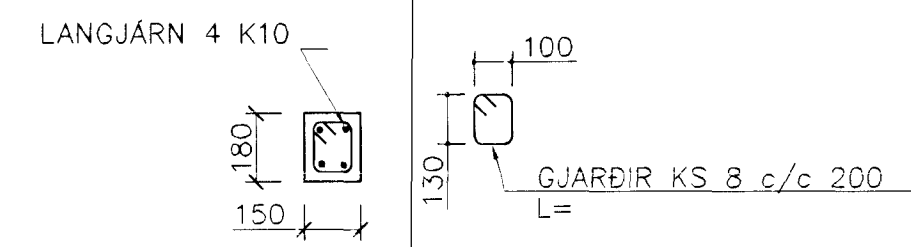
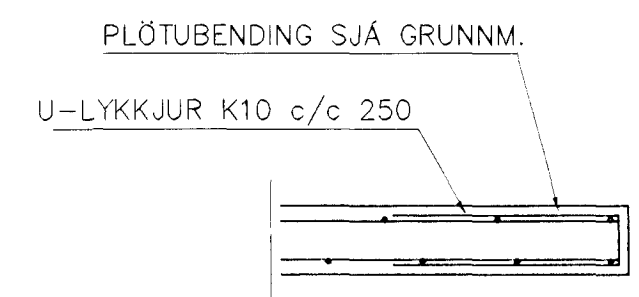


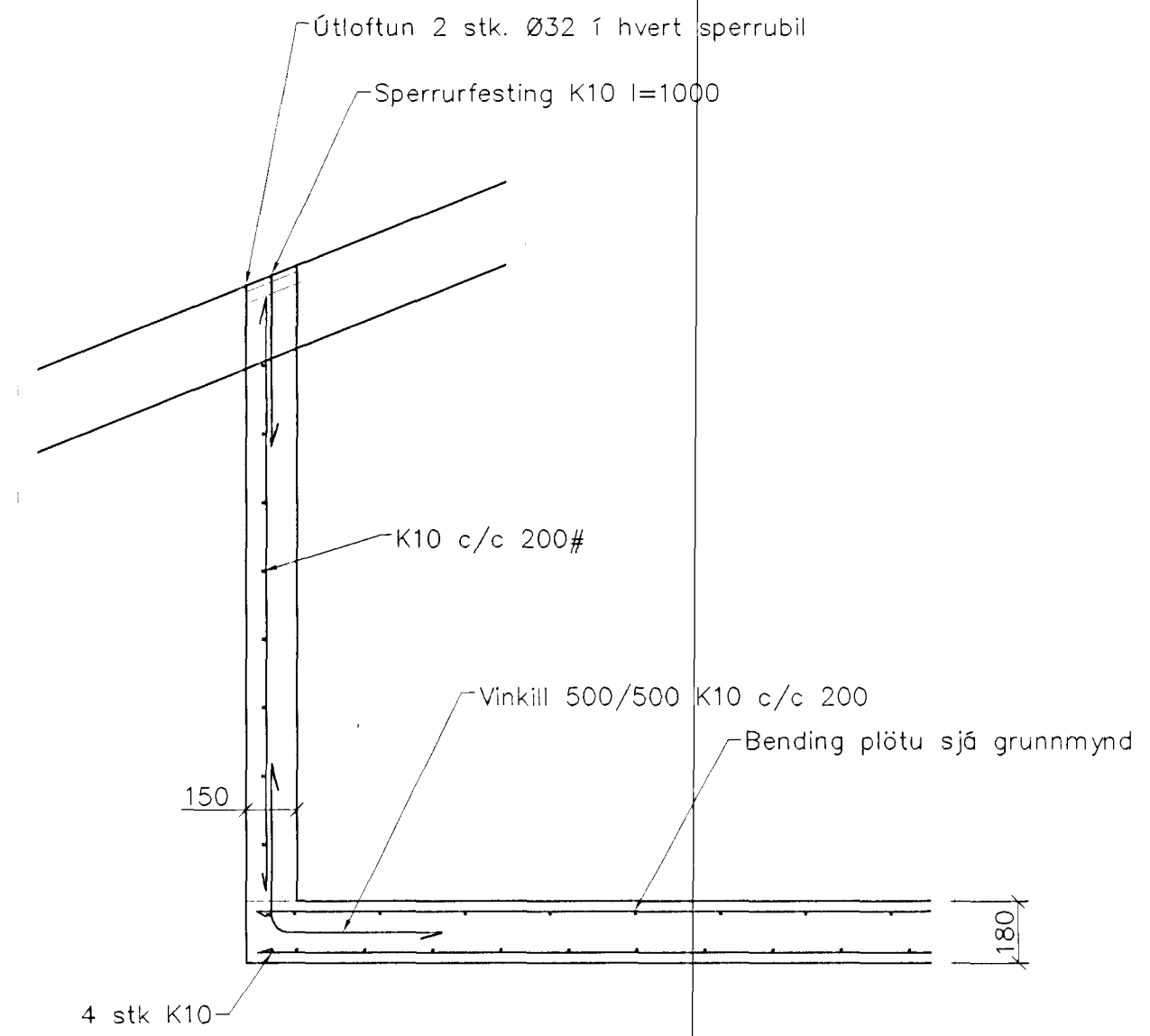
GRUNNMYND 1:50



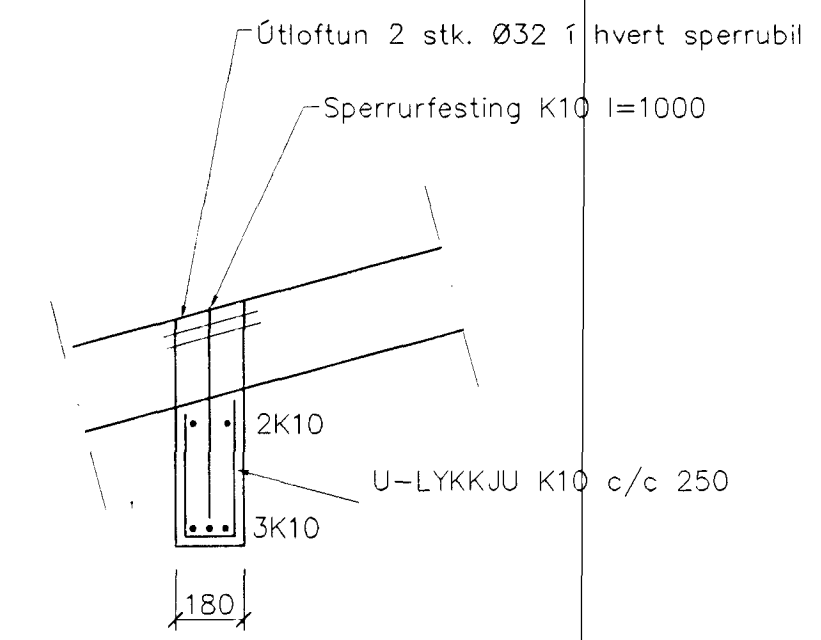
SÚLA S1 1:20



SNID 3 1:20



SNID 1 1:20



SNID 2 1:20

BENDING VEGGJA
 ÚTVEGGJIR EINFÖLD GRIND Í ÚTBRÚN
 LÁRÉTT K10 c/c 200
 LÖÐRÉTT K10 c/c 300

SKÝRINGAR

ALMENNAR SKÝRINGAR SJÁ BL. 1-01
 STEYPA S-250, SEMENTINNIHALD = 300kg/M
 STEYPUHULA Í ÚTVEGGJUM = 30mm
 STEYPUHULA Í PLÖTU = 20mm
 BENDISTÁL Ks410

Br.	Dags.	Eðli breytinga	Sign.

HAMRABYGGÐ 3
 HAFNARFIRÐI

BENDING VEGGJA 1 HÆÐAR
 BENDING PLÖTU YFIR 1 HÆÐ

DAGS. Mars 2000	Byggingarritun Hafnarfjarðar Algreitt þann
VERK NR. 9970	
TEIKN. NR. 1-03	07. APR. 2000
HANNAÐ Sveinbjörn Hinriksson Kt.160851-2529	Sigurbjörn Halldórsson
TEIKNAÐ Sveinbjörn Hinriksson Kt.160851-2529	
YFIRFARIÐ <i>Halldórsson</i>	

TÆKNIPJÓNUSTA SIGURÐAR ÞORLEIFSSONAR ehf
 STRANDGÖTU 11 220 HAFNARFIRÐI
 Sími 555-4255 FAX 565-2875
 E-mail taeknihjonusta@islandia.is

