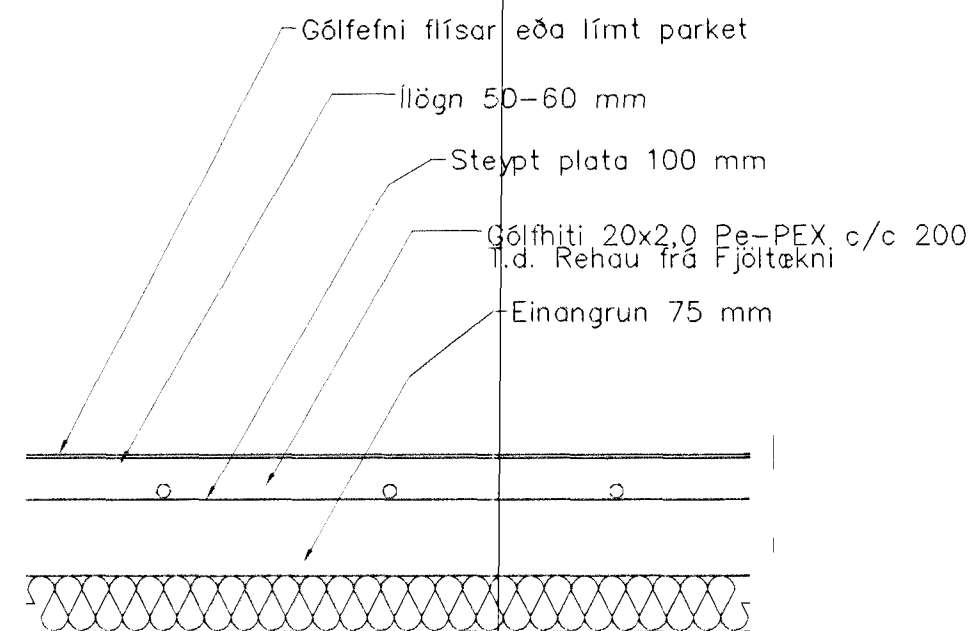
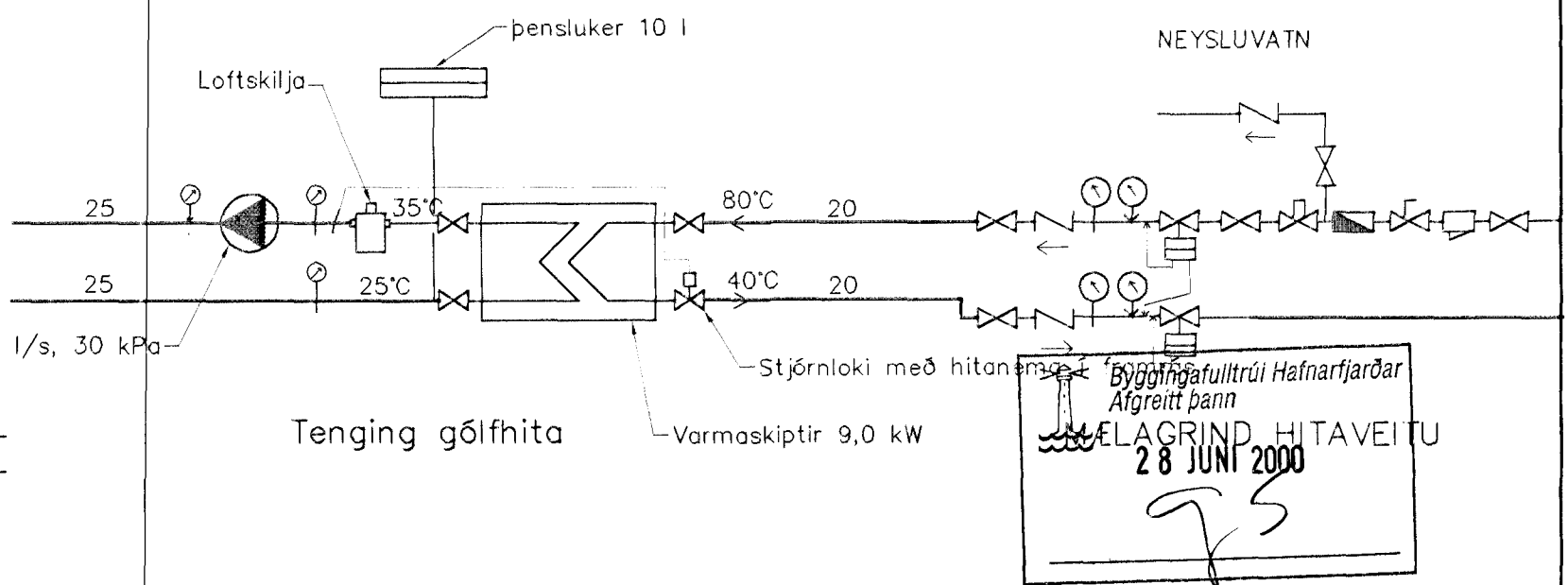
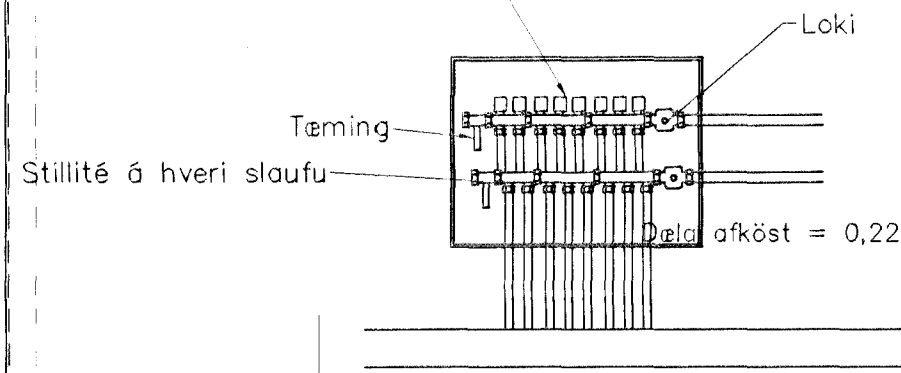


GRUNNMYND 1 HÆÐAR 1:50

OFN NR.	STAÐUR HAMRABYGGÐ 3	HITAÞÖRF	MESTA	MESTA
		KCAL/H	LENGD	HÆÐ
GÖLFH	BIFREIÐAGEYMSLA	2.490		
GÖLFH	ANDD	710		
GÖLFH	BORDST/STOFA	3.320		
GÖLFH	ELDHÚS	1.930		
GÖLFH	BAÐ	650		
GÖLFH	HJÓN	1.160		
GÖLFH	ÞVOTTUR	510		
201	FJÖLSKYLDA	1.080	1200	600
202	VINNUHERB	920	1200	600
203	VS	300	500	600
204	GEYMSLA	710	1200	600
205	GEYMSLA	710	1200	600
	SAMTALS	14.490		

Stjórnloki á hverri slaufu, stjórnloki stýrist af hitanema í herbergi staðsetum 1,5-2 m yfir gólfi



01	JÚNÍ	VATNSLAGNIR BURT	G.H.
Br.	Dags.	Eðli þreyinge	Sign

**HAMRABYGGÐ 3
HAFNARFIRÐI**

HITA-VATNS OG FRÁRENNISLAGNIR
1 HÆÐAR

MKV. 1:50

DAGS. JÚNÍ 2000

VERK NR. 9970

TEIKN. NR. 2-03

HANNAÐ SIG. ÞORLEIFSS. KT. 241148-3009

TEIKNAD G.H.

YFIRFARÐ *G.H.*

TÆKNIÞJÓNUSTA SIGURÐAR ÞORLEIFSSONAR ehf
STRANDGÖTU 11 220 HAFNARFIRÐI
SÍMI 555-4255 FAX 565-2875
E-mail taeknihjonusta@islandia.is

