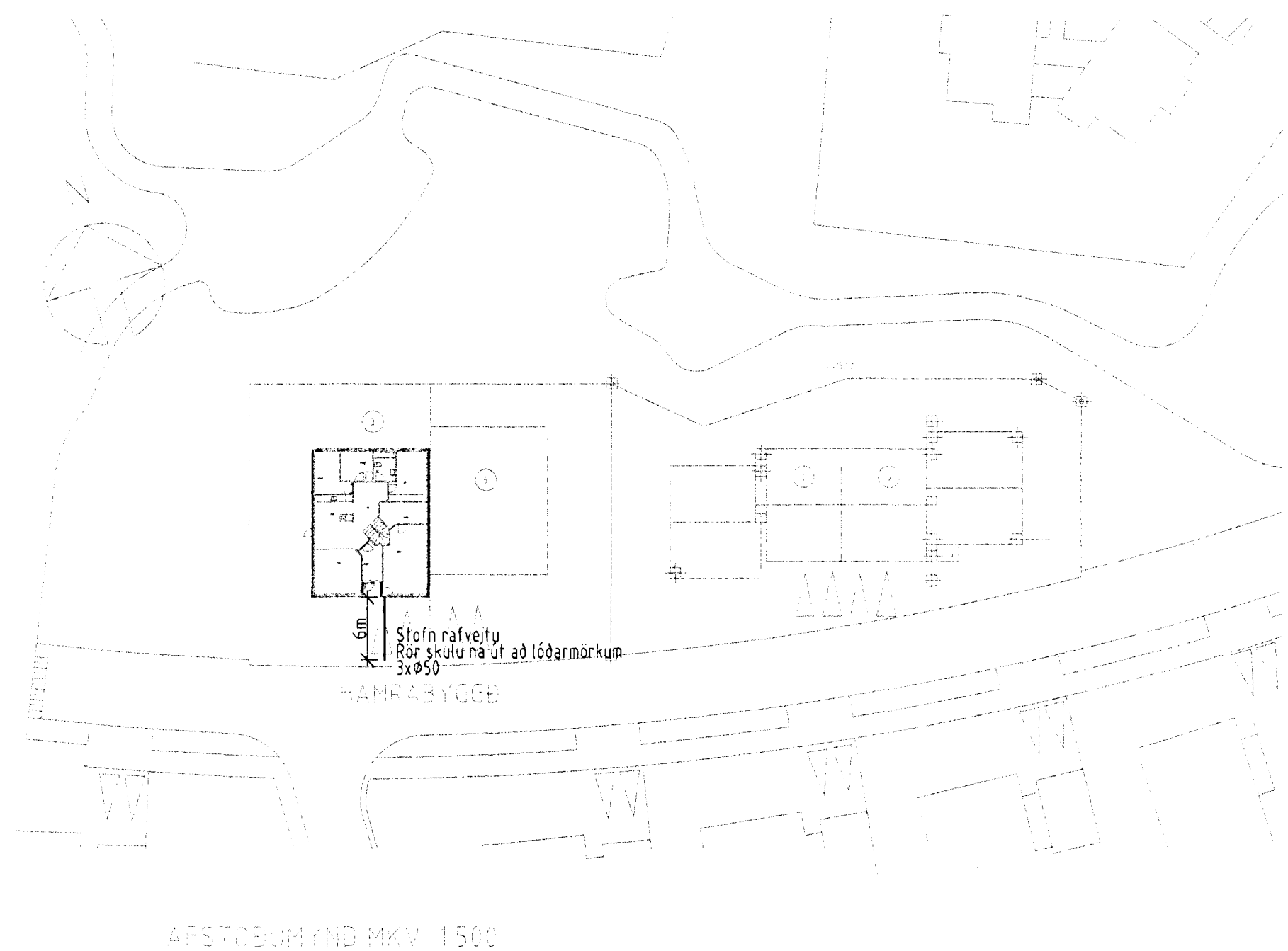


ALMENNAR SKÝRINGAR

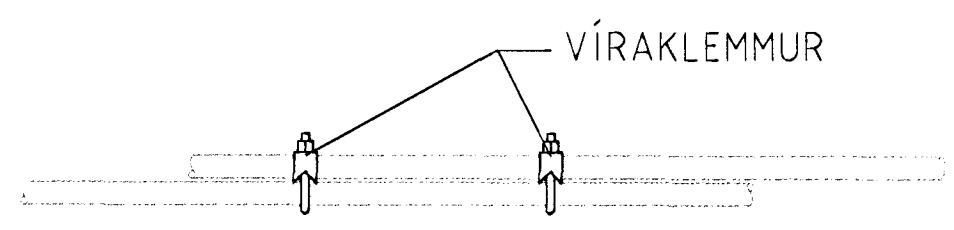
ALLAR PÍPUR ERU Ø16 OG VÍR 1,5mm².
 HÆDIR ROFA FRÁ FULLFRÁGENGNU GÓLFI 100cm.
 HÆDIR TENGLA FRÁ FULLFRÁGENGNU GÓLFI 20cm.
 HÆDIR Á SÍMA- (S) SJÓNVARPS- (L) TENGLUM FRÁ FULLFRÁGENGNU GÓLFI 20cm.
 ÖLL MÁL ERU FRÁ FULLFRÁGENGNU GÓLFI OG Í MIÐJA DÓS EDA ÚR MIÐRI DÓS Í MIÐJA DÓS EDA Í FULLFRÁGENGINN VEGG.
 ÞAR SEM PÍPUR ERU LAGÐAR HLÍÐ VIÐ HLÍÐ Í LOFTUM EDA VEGGJUM SKAL HAFA AÐ MINNSTA KÓSTI 3cm BIL MILLI RÓRA, ÞANNIG AÐ STEYPA GÆTI AÐVÉLDLEGA RUNNID NIÐUR Á MILLI.
 GREINAR ERU EKKI SÝNDAR Í ÖLLUM TILVIKUM AÐ TÖFLU, EN ERU ÞÁ MERKTAR VIÐKOMANDI TÖFLU. DÆMI: T1-GR1 ER Í TÖFLU T1 OG ER GREIN NR.1
 → ÞEAGAR ÖR ER OG MERKT GR NR ÞÁ FER VIÐKOMANDI GR Í TÖFLU Í ÍBÚÐINNI
 TIL SNERTISPENNUNAVARNAR SKAL NOTA NÜLLUN OG LEKASTRAUMSROFAVÖRN.
 MÁLMHLUTA LAGNA, TÆKJA, LAMPA OG RAFBÚNAÐAR SKAL JARÐBINDA VANDLEGA.
 MÁLSTRAUMUR ROFA OG TENGLA SKAL VERA MINNST 10 A.
 JARÐBINDA SKAL PÍPUKERFI FYRIR HEITA- OG KALDAVATNSLÖGN
 ÖLL TÁKN ERU TÁKNRÆN OG BER AÐ SAMRÆMA LAGNIR AÐ TÆKJUM EFTIR AÐSTÆÐUM Á STAÐNUM OG EFTIR SÉRTEIKNINGUM.

Inntök samþykkt 25/4 2000
 f.h. RAFVEITU HAFNARFJARÐAR
Birgir Dagsbjark

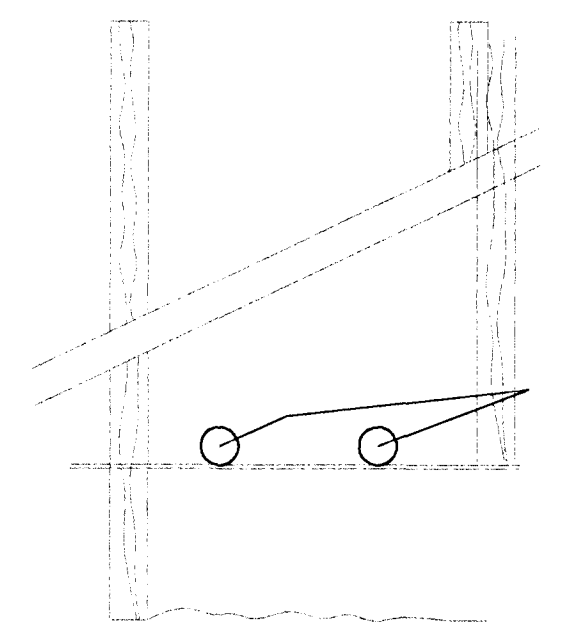


Setja skal sökkulskaut í grunnin

SETJA SKAL SÖKKUSKAUT Í GRUNN
 SJÁ NÁNARI ÚFÆRSLU Í TÆKNILEGIR TENGISKILMÁLAR
 TEIKNING D 11.1996 M1



SAMTENGING STEYPUTEINA
 SETJA SKAL TVÖ VÍRLÁSA
 Á HVER SAMSKEYTI



SNID AF STEYPUTEINUM Í SÖKKLUM ENGINN MÆLIKVARÐI

3755

Verkheiti Hamrabyggð 3 220 Hafnarfirði		
Verkhloti/Verknúmer Snið, Afstöðumynd, Sökkulskaut og almennar skýringar		
Blæð.nr. 1/2	Teikningarnúmer	Kvarði 1:50 1:500
Hannað SH	Teiknað SH	Dags. 27.feb 2000
Yfirfarið <i>Sigurjón Þórunn</i>	Samb. <i>Sigurjón Þórunn</i>	Breyting
Rafteiknistofa Sigurjóns Harðarsonar Hraunbrún 30 220 Hafnarfirði sími 5651845, 898 0970		