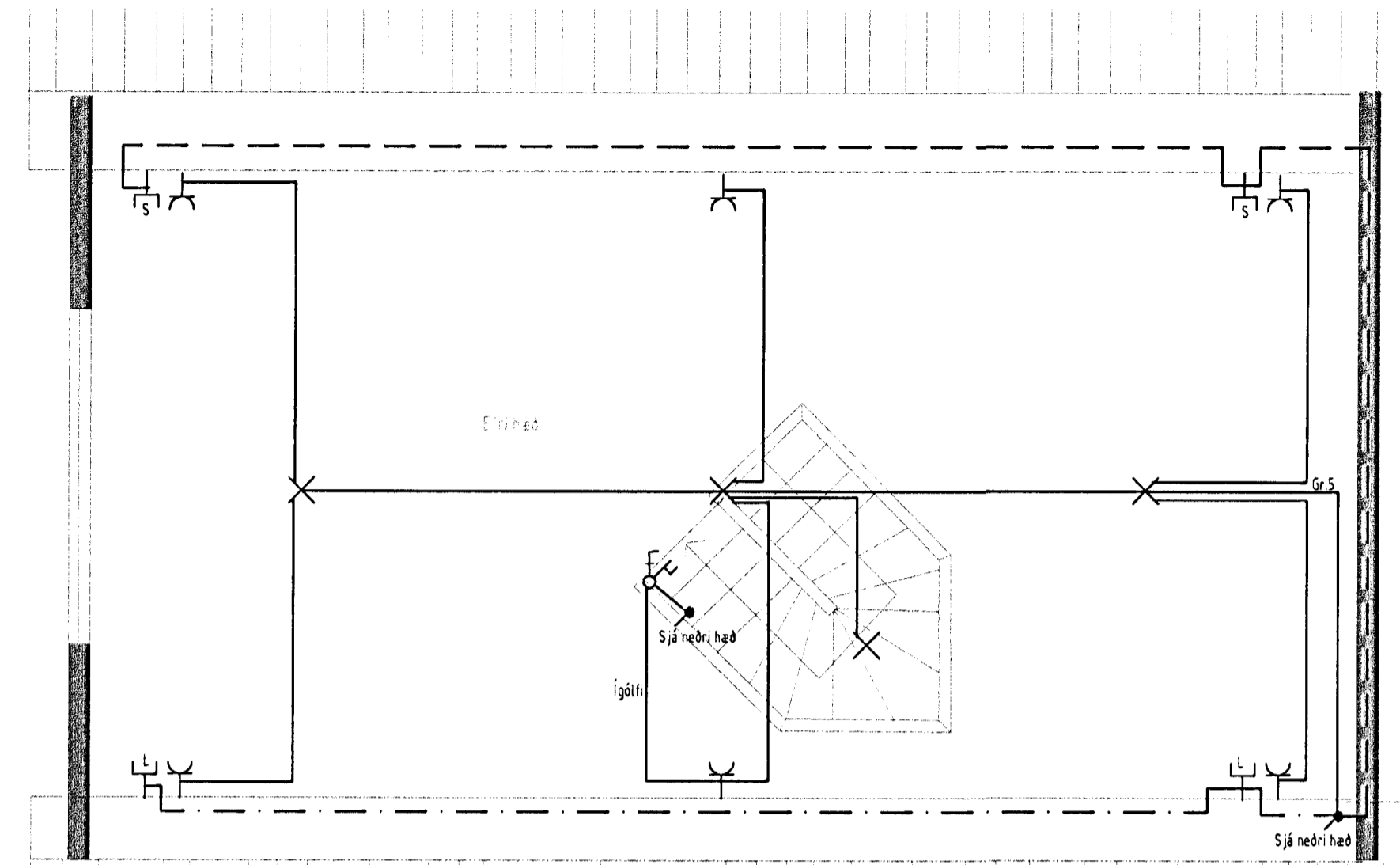
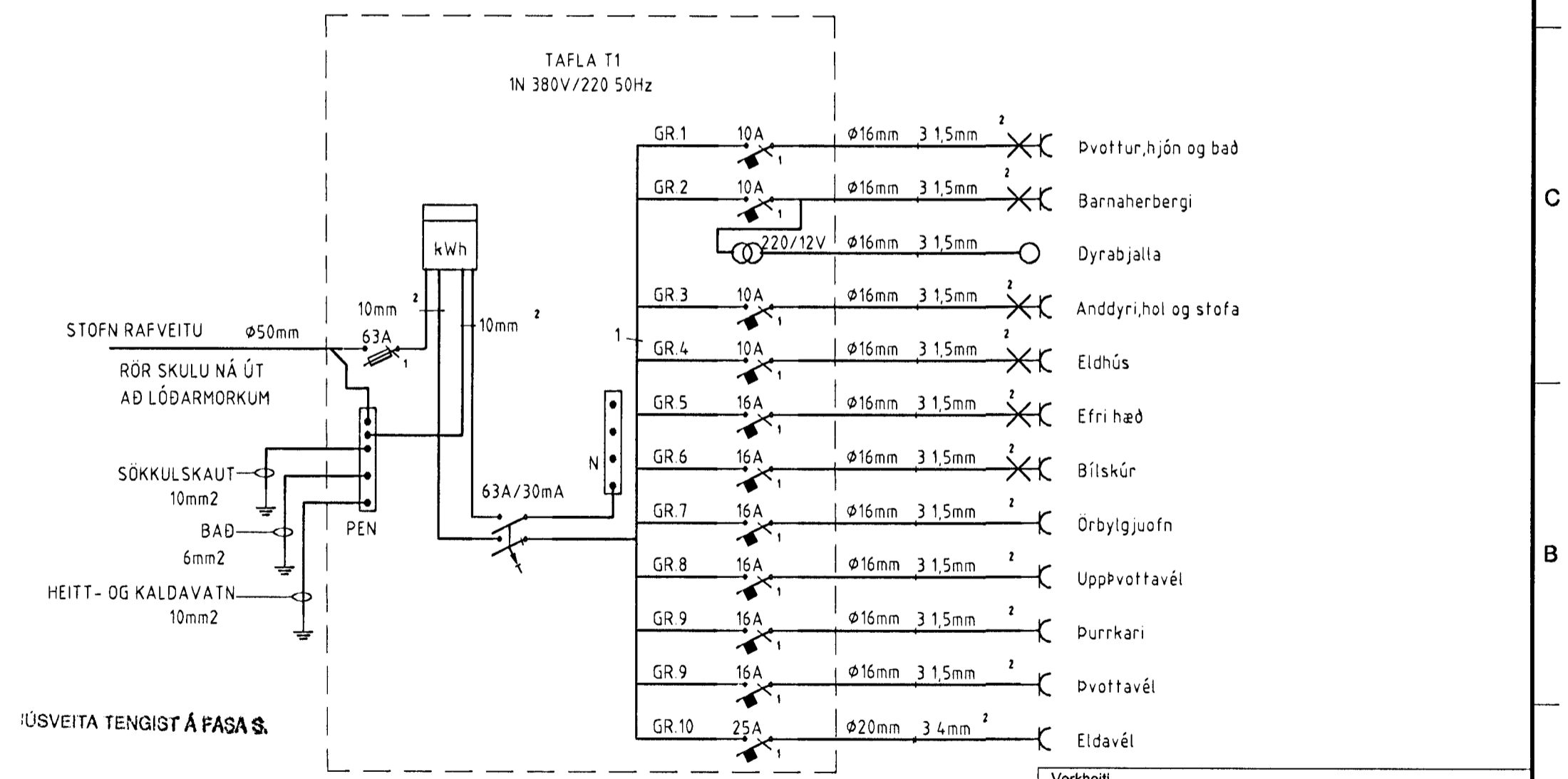


Grunnmynd neðri hæð



Grunnmynd efri hæð



Eiðlínumynd

TAFLA T1
1N 380V/220 50Hz

GR 1	10 A	Ø16mm	3 1,5mm ²	Dvottur, hjón og bað
GR 2	10 A	Ø16mm	3 1,5mm ²	Barnaherbergi
		220/12V	Ø16mm 3 1,5mm ²	Dyrabjalla
GR 3	10 A	Ø16mm	3 1,5mm ²	Anddyri, hol og stofa
GR 4	10 A	Ø16mm	3 1,5mm ²	Eldhús
GR 5	16 A	Ø16mm	3 1,5mm ²	Efri hæð
GR 6	16 A	Ø16mm	3 1,5mm ²	Bílskúr
GR 7	16 A	Ø16mm	3 1,5mm ²	Örbylgjuofn
GR 8	16 A	Ø16mm	3 1,5mm ²	Uppþvottavél
GR 9	16 A	Ø16mm	3 1,5mm ²	Purrkari
GR 9	16 A	Ø16mm	3 1,5mm ²	Dvottavél
GR 10	25 A	Ø20mm	3 4mm ²	Eldavél

ÞÚSVEITA TENGIST Á FASA S.

Stofn rafveitu og síma
Rör skulu ná út að lóðarmörkum

Verkheiti Hamrabyggð 3 220 Hafnarfríði		
Verkhliúti/Verknúmer		
Grunnmyndir raflagna og einlínumynd		
Blað.nr. 2/2	Teikningarnúmer	Kvarði 1:50
Hannað SH	Teiknað SH	Dags. 27. feb 2000
Yfirfarið <i>Sigrún Steen</i>	Samþ. <i>Sigrún Steen</i>	Breyting
Raflaeknistofa Sigrún Steen		
Hraunbrún 30 220 Hafnarfríði sími 565 1845, 898 0970		