

- 12,55  
↓  
TÁKNAR KÓTA 12,55 Á SNIDMYND
- 12,55  
○  
TÁKNAR KÓTA 12,55 Á GRUNNMYND
- 160  
□  
TÁKNAR ÞYKKT PLÖTU Í MM (160 MM)
- //  
TÁKNAR STEYPUKIL
- TÁKNAR BENDINGU Í NEÐRI BRUN PLÖTU  
INNRI BRUN VEGGJAR
- - -  
TÁKNAR BENDINGU Í EFRI BRUN PLÖTU  
YTRI BRUN VEGGJAR

EGIÐ ÁLAG SAMKV. ÍST 12, DS 410  
VINDÁLAG SAMKV. ÍST 12  
SNJÓÁLAG SAMKV. ÍST 12  
MESTA ÁLAG Á UNDIRSTÖÐUR < 500 kN/m<sup>2</sup>  
UNDIRSTÖÐUR HVÍLA Á ÞJAPPADRI  
HRAUNFYLLINGU

### BROTÞOLSFLOKKUN STEYPU

UNDIRSTÖÐUR, BÖTNPLATA: S-200  
VEGGIR, PLÖTUR: S-250  
VATNSSEMENTSTALA: < 0,55  
LOFTINNIHALD: = 5-6%  
HAMARKSSTEINASTÆRD = 25mm  
SEMENTSMAGN  
Í ÖTVEGGJASTEYPU = 300 kg/m<sup>3</sup>

### STÁLGAÐI

ALLT SMÍÐASTÁL SKAL VERA Fe 360 B

### RYÐVÖRN

ALLT SMÍÐASTÁL SKAL VERA SANDBLÁSÍÐ  
OG MÁLAÐ MEÐ RYÐVARNARMÁLNINGU

### STEYPUVINNA

STEYPUVINNA SKAL VERA Í SAMRÆMI VIÐ  
ÍST 10 FRAMKVÆMTAFLOKK B

### TIMBURGAÐI

ALLUR SMÍÐAVIDUR SKAL VERA  
K18 SKV. DS 413

### FESTINGAR

BOLTAR, NAGLAR OG FESTIJARN SKULU  
VERA GALVANHÖÐAÐ.  
UNDIR RÆR ER LIGGJA AÐ TIMBRI  
SKAL SETJA SKIFUR MEÐ ÞVERMÁL 3x  
ÞVERMÁL BOLTA

### STÁLGAÐI

BENDISTÁL MERKT K Á TEIKNINGU TD, K10  
ER KAMBSTÁL Ks 410s  
MEÐ SKRÍDMÖRK = 410 N/mm<sup>2</sup>  
BENDISTÁL MERKT R Á TEIKNINGU  
SLÉTT STÁL MEÐ SKRÍDMÖRK  
= 240 N/mm<sup>2</sup>

### STEYPUHULA

BYGGINGAHLUTI	STEYPUHULA
UNDIRSTÖÐUR	50 mm
ÖTVEGGIR	30 mm
PLÖTUR OG BITAR	20 mm
VEGGIR OG SÖLUR INNANHÖS	20 mm

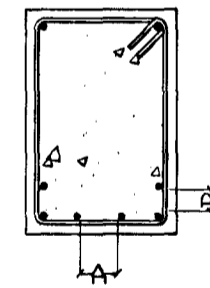
### BEYGING JARNA

ÞVERMÁL STANGAR	ÞVERMÁL BEYGJUSKIFU Ks 410	ÞVERMÁL BEYGJUSKIFU St 37
8	24mm	16mm
10	30mm	20mm
12	36mm	24mm
16	96mm	
20	120mm	
25	150mm	

### SKEYTING JARNA

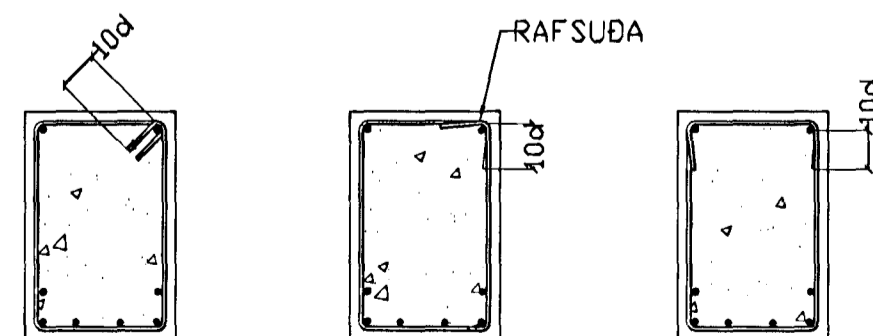
Í PLÖTUM OG VEGGJUM SKAL EKKI SKEYTA  
MEIRA EN FJÓRÐA HVERT JARN NEMA ANNAD  
SÉ SÝNT Á TEIKNINGU  
LÁRÉTT BENDING Í VEGGJUM VÍXLEGGIS UM  
SKEYTILENGT EÐA TENGIST MEÐ VINKLUM

A > 35 mm EÐA 2 x  
ÞVERMÁL STANGAR  
B > 25 mm EÐA 2 x  
ÞVERMÁL STANGAR



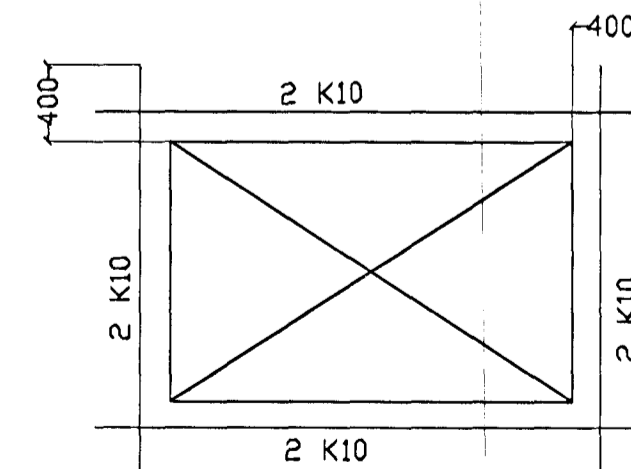
### LYKKJUR

d = ÞVERMÁL BENDISTALS



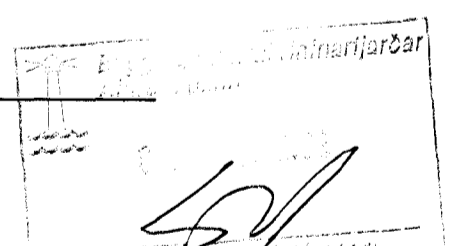
### BENDING VIÐ ÖP

VIÐBÖTAR JARNABENDING VIÐ ÖP SKAL VERA  
EFTIRFARANDI NEMA ANNAD KOMI FRAM Á  
TEIKNINGUM



BR.	DAGS.	EÐLI BREITINGA	SIGN.

HAMRABYGGÐ 3-5  
HAFNARFIRÐI



DAGS. OKT.99

VERK NR. 9970-71

TEIKN. NR.

HANNAÐ SVEINBJARN HINRIKSSON

TEIKNAD SVEINBJARN HINRIKSSON

YFIRFARIÐ

TEKNIÞJÓNUSTA  
SIGURDAR ÞORLEIFSSONAR ehf

STRANDGÖTU 11-220 HAFNARFIRÐI-SÍMI 555-4255