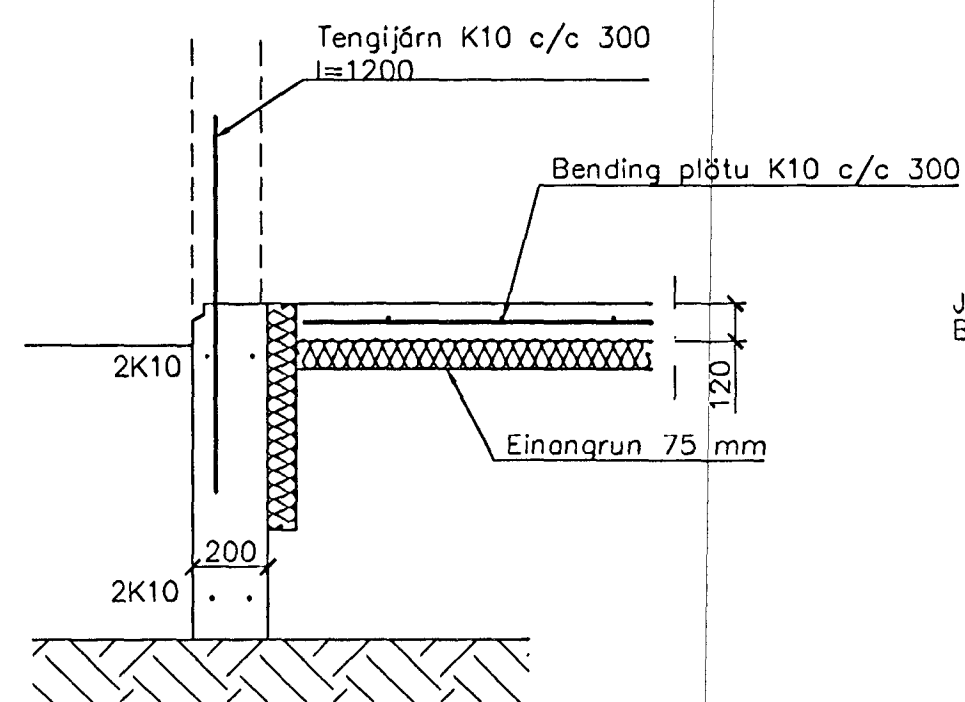
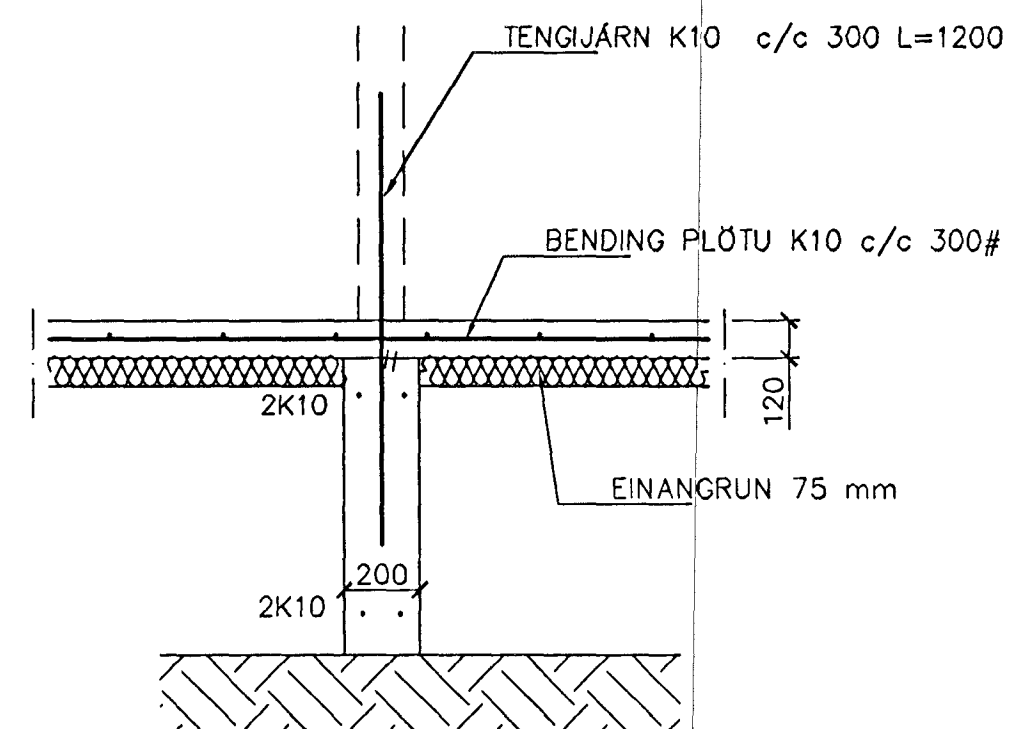


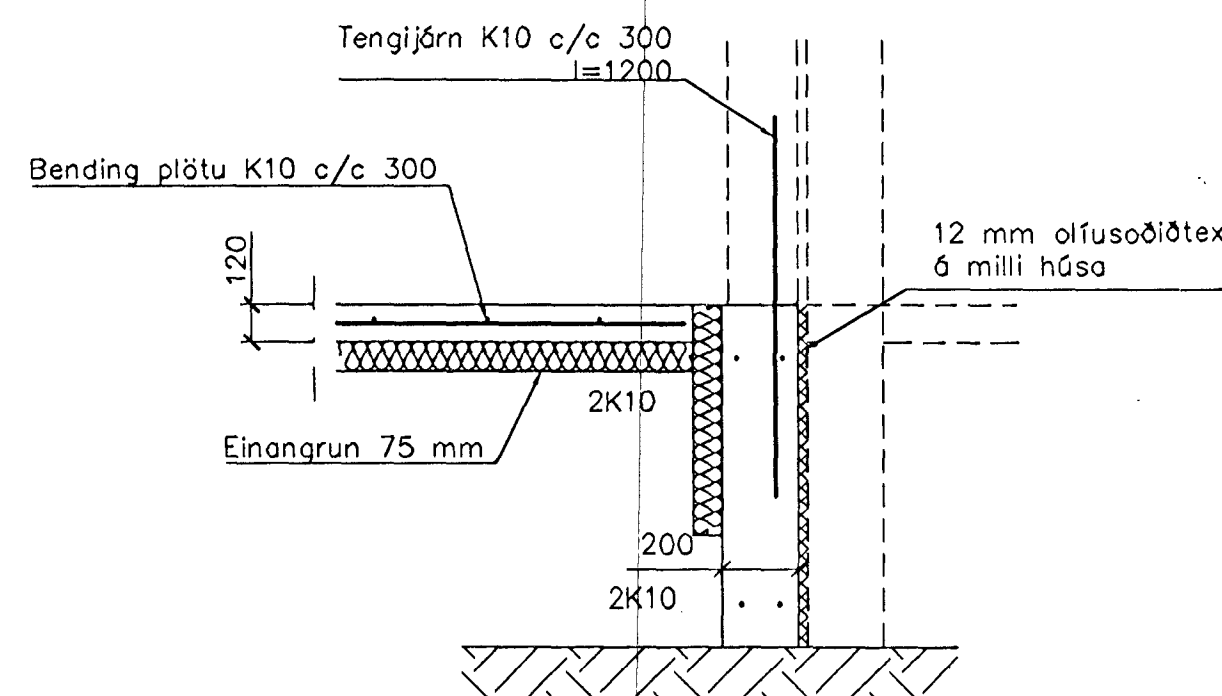
GRUNNMYND 1:50



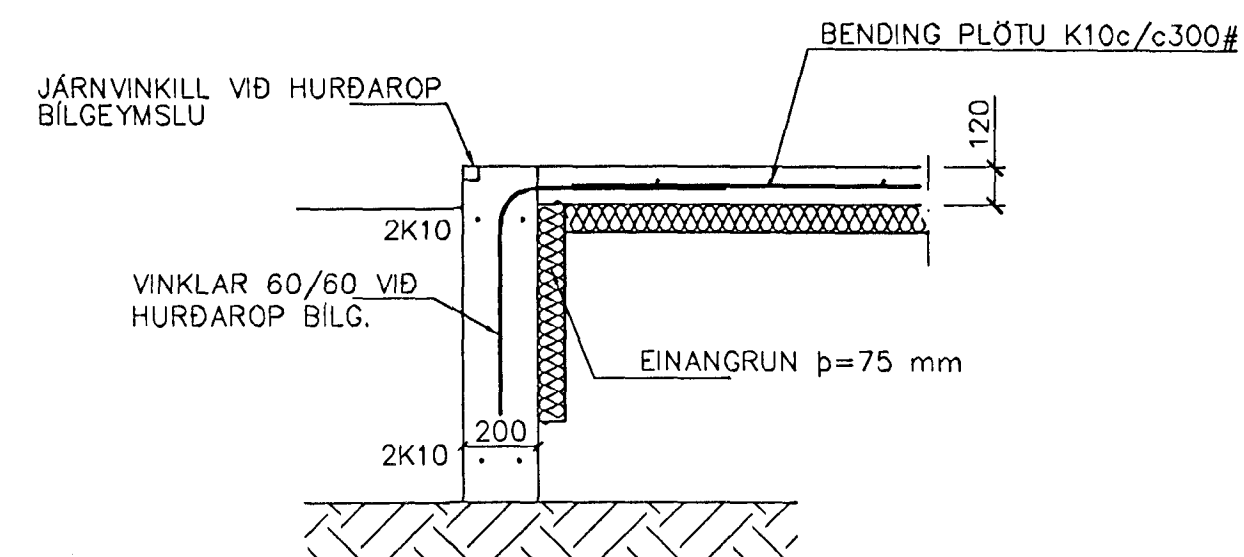
SNID 1 1:20



SNID 2 1:20



SNID 4 1:20



SNID 2 1:20

SKÝRINGAR

STEYPA=S250  
 LOFTINNIHALD > 5%  
 V/S-TALA < 0,55  
 BENDISTÁL= Ks410  
 ÞAR SEM HÆÐ UNDIRSTAÐA ER > 120 SM KOMI EINFÖLD GRIND K10 c/c 300#  
 FYLLING INN Í SÖKKLA SKAL VERA FROSTFRÍ OG ÞJAPPAST Í 30 SM LÖGUM  
 UNDIRSTÖÐUR HVÍLA Á KLÖPP.  
 MESTA ÁLAG Á UNDIRSTÖÐUR < 500 kN/M

BR.	DAGS.	EDLI BREITINGA	SIGN.

HAMRABYGGÐ 5  
 HAFNARFIRÐI

UNDIRSTÖÐUR-MÁLTEIKN  
 SNID

MKV. 1:50 1:20
DAGS. OKT.99
VERK NR. 9971
TEIKN. NR. 1-02
HANNAÐ SIG. ÞORLEIFSS. KT. 241148-3009
TEIKNAD G.H.
YFIRFARIÐ

