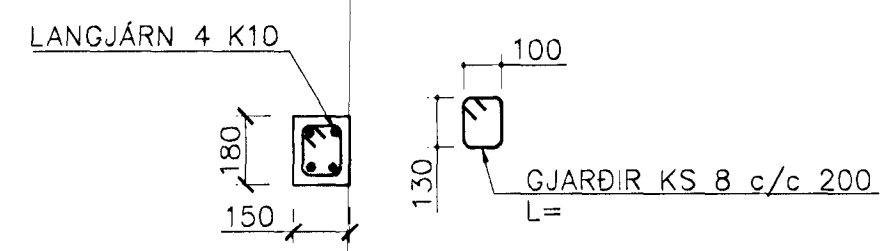
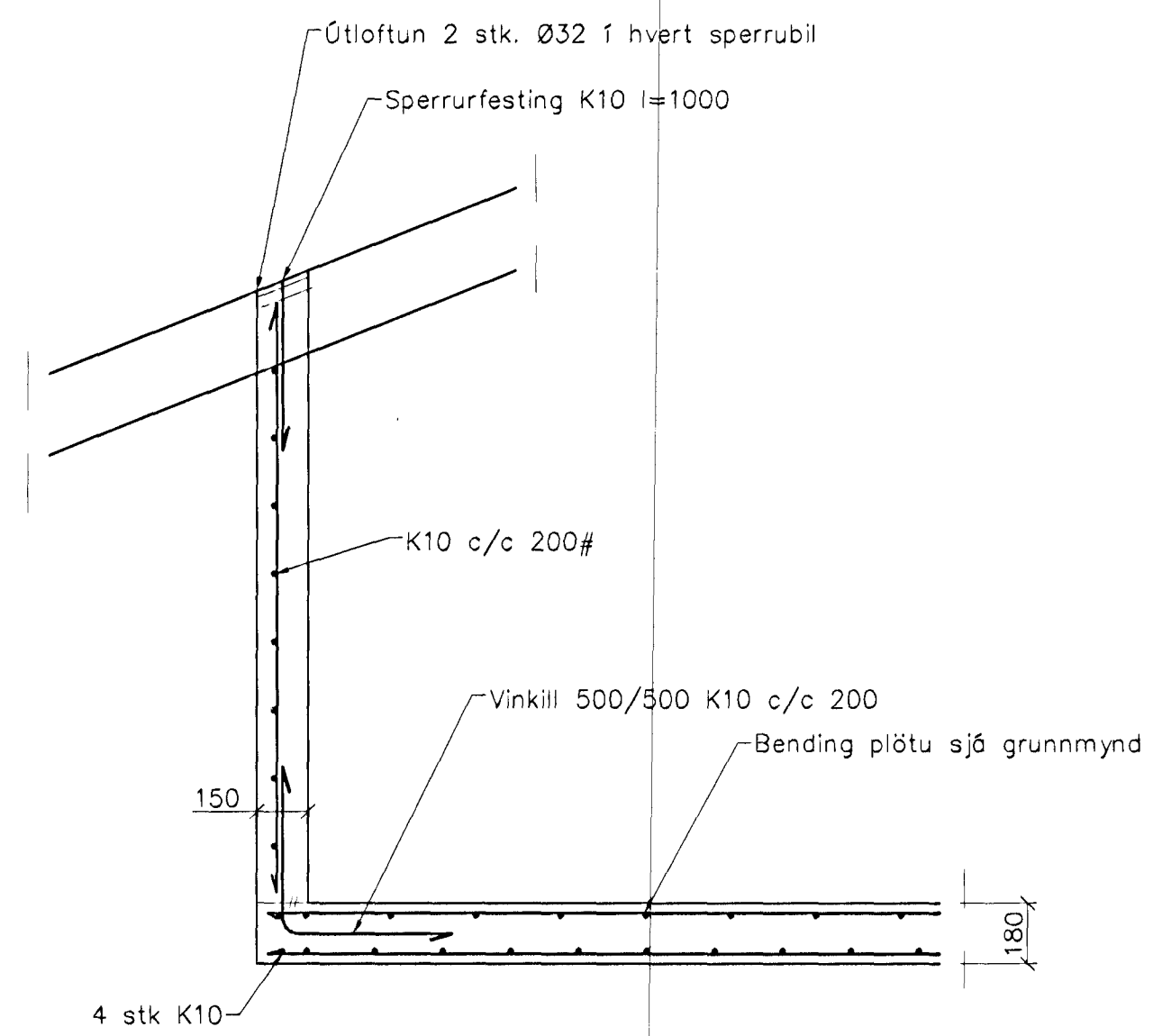


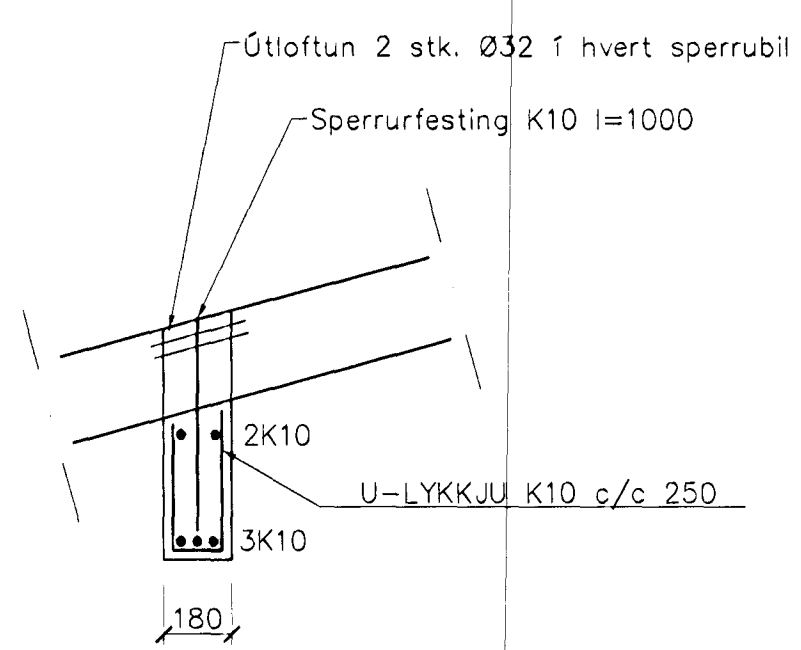
GRUNNMYND 1:50



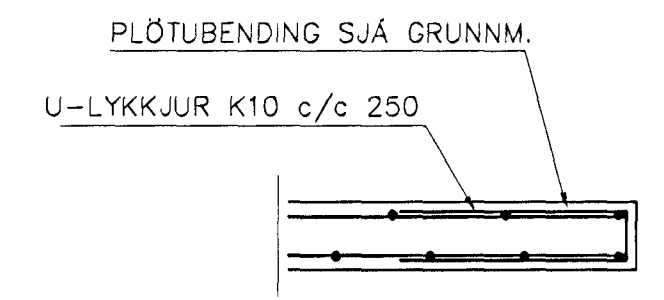
SÚLA S1 1:20



SNID 1 1:20



SNID 2 1:20



SNID 3 1:20

BENDING VEGGJA
 ÚTVEGGJIR EINFÖLD GRIND Í ÚTBRÚN
 LÁRÉTT K10 c/c 200
 LÖÐRÉTT K10 c/c 300

SKÝRINGAR

ALMENNAR SKÝRINGAR SJÁ BL. 1-01
 STEYPA S-250, SEMENTINNIHALD = 300kg/M
 STEYPUHULA Í ÚTVEGGJUM = 30mm
 STEYPUHULA Í PLÖTU = 20mm
 BENDISTÁL Ks410

Br.	Dags.	Eðli breytinga	Sign

HAMRABYGGÐ 5
 HAFNARFIRÐI

BENDING VEGGJA 1 HÆÐAR
 BENDING PLÖTU YFIR 1 HÆÐ

Byggingarátt í Hafnarfirði
 Afgreitt þann
 7. APR. 2000
 Sigurbjarnir Halldórsson

DAGS. Mars 2000
 VERK NR. 9971
 TEIKN. NR. 1-03
 HANNAÐ Sveinbjörn Hinriksson Kt.160851-2529
 TEIKNAD Sveinbjörn Hinriksson Kt.160851-2529
 YFIRFARIÐ

TÆKNIÞJÓNUSTA SIGURDAR ÞORLEIFSSONAR ehf
 STRANDGÓTU 11 220 HAFNARFIRÐI
 Sími 555-4255 FAX 565-2875
 E-mail taeknihjonusta@islandia.is