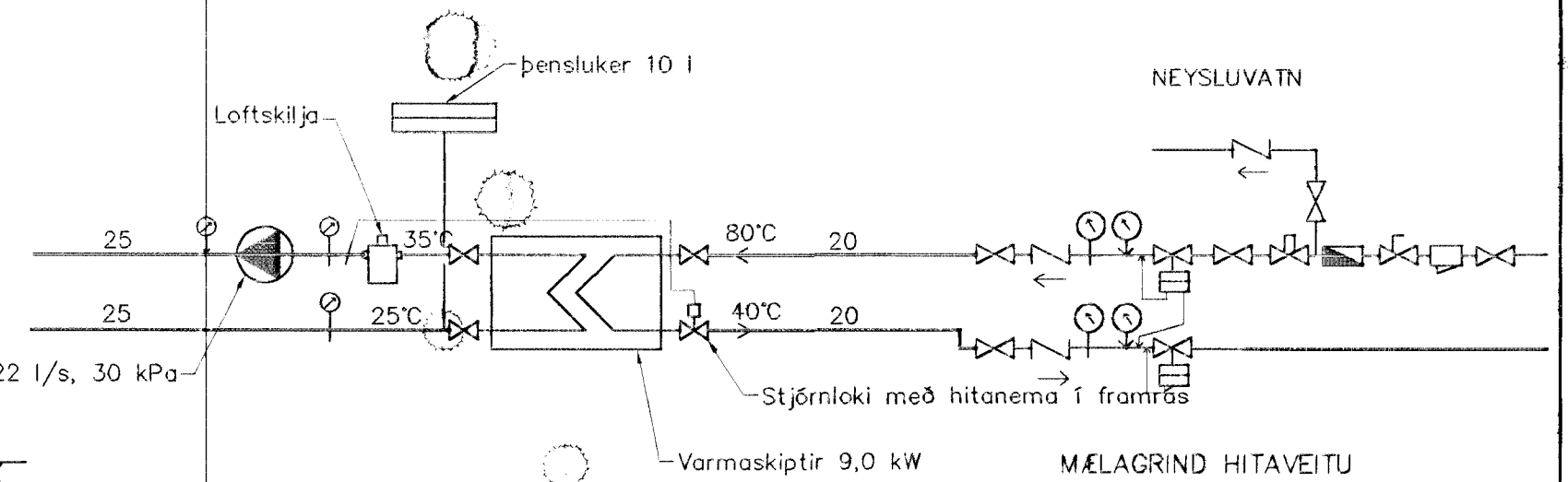
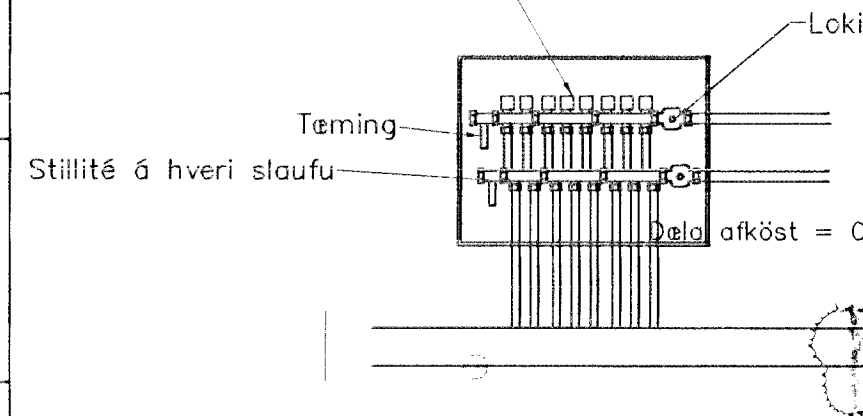


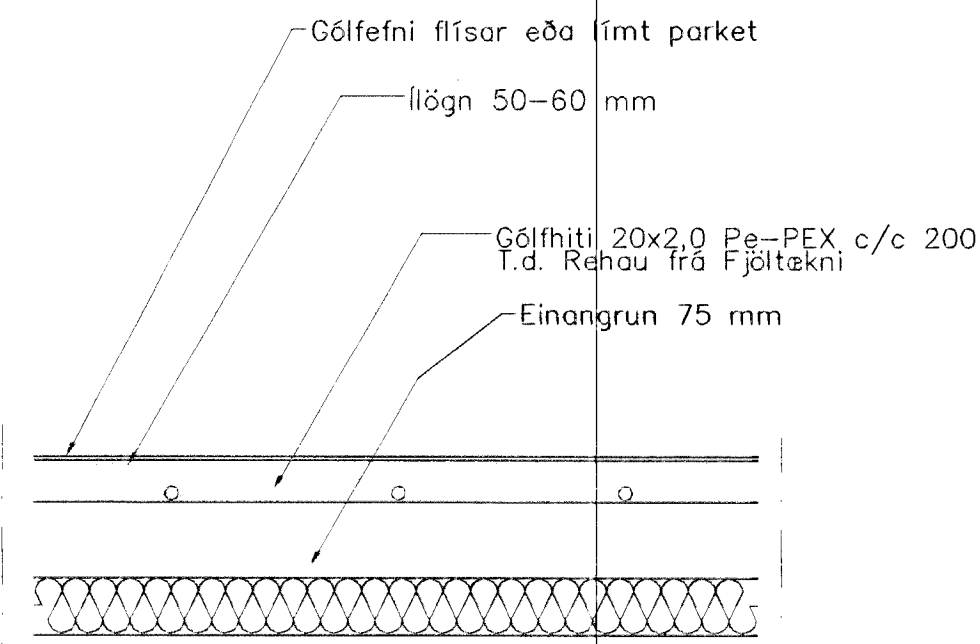
GRUNNMYND 1 HÆÐAR 1:50

OFN NR.	STAÐUR	HITAPÖRF	MESTA	MESTA
	HAMRABYGGÐ 5	KCAL/H	LENGD	HÆÐ
GÖLFH	BILGEYMSLA	2,490		
GÖLFH	DVOTTUR	510		
GÖLFH	HJÓN	1,280		
GÖLFH	BAD	590		
GÖLFH	HERB	910		
GÖLFH	HERB	1,090		
GÖLFH	ELDHUS	1,280		
GÖLFH	STOFA	3210		
GÖLFH	ANDD	710		
201	FJÖLSKYLDA	980	1200	600
202	FJÖLSKYLDA	980	1200	600
201	FJÖLSKYLDA	980	1300	600
202	FJÖLSKYLDA	980	1300	600
SAMTALS		15,970		

Stjórnloki á hverri slaufu, stjórnloki stýrist af hitanema í herbergi staðsetum 1,5-2 m yfir gölfi



TENING GÖLFHITA



02	18.12.00	BÆTT VIÐ HANDKLOFNI	G.H.
01	11.12.00	GÖLFHITI Í STAÐ OFNA	G.H.
Br.	Dags.	Eðli breytinga	Sigr.

HAMRABYGGÐ 5  
HAFNARFIRÐI

GÖLFHITI 1 HÆÐ

Samþykkt þann  
20. DES. 2000  
Byggingafræðingur Hafnarfirði  
Eh. Sigurbjartur Halldórsson

MKV. 1:50

DAGS. DES. 2000

VERK NR. 9971

TEIKN. NR. 2-02

HANNAÐ SIG. ÞORLEIFSS. KT. 241148-3009

TEIKNAD G.H.

YFIRFARIÐ

TÆKNIÞJÓNUSTA SIGURDAR ÞORLEIFSSONAR ehf  
STRANDGÖTU 11 220 HAFNARFIRÐI  
Sími 555-4255 FAX 565-2875  
E-mail taeknihjonusta@islandia.is