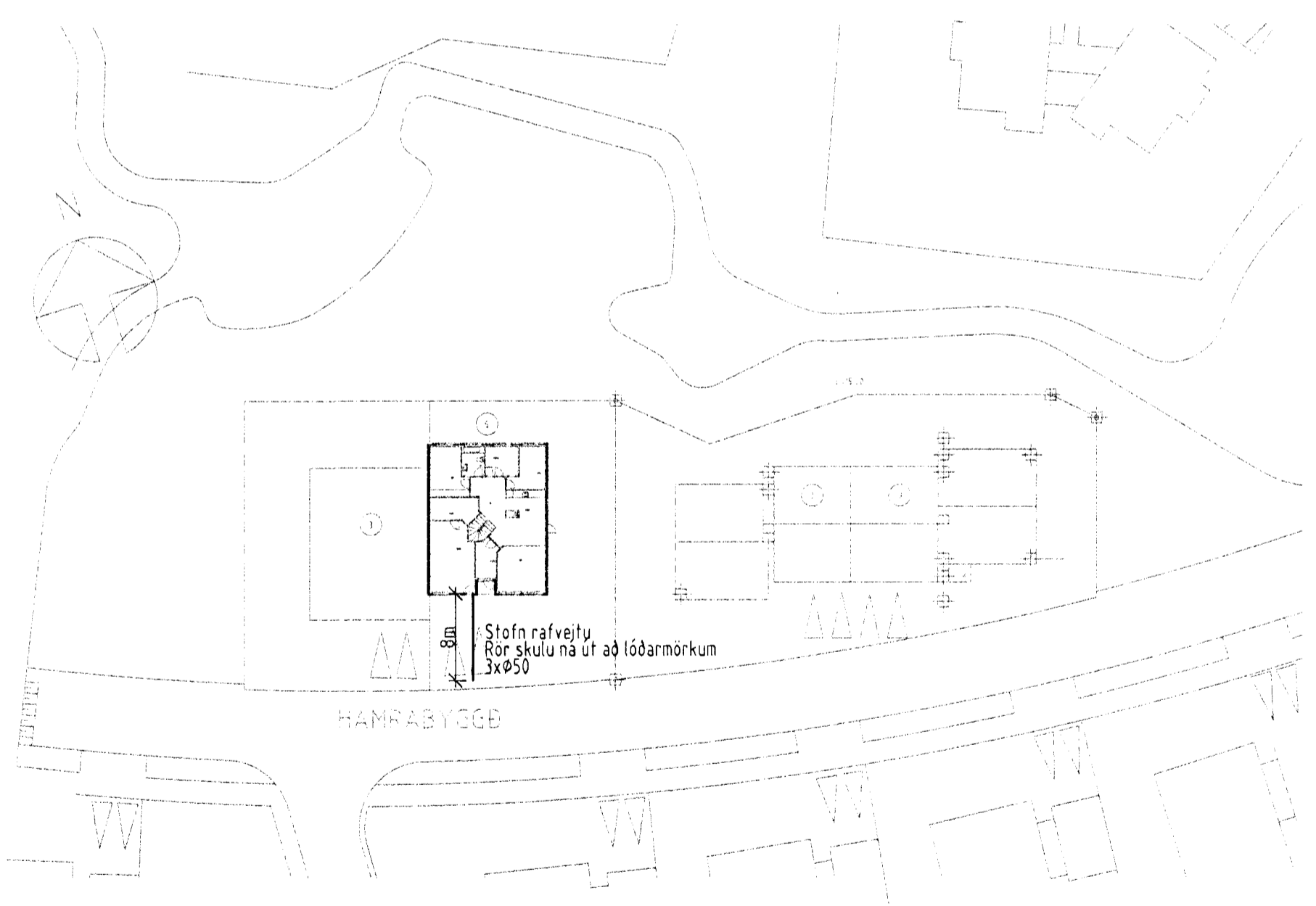


SNID B-B MKV. 1 100

**ALMENNAR SKÝRINGAR**

ALLAR PÍPUR ERU Ø16 OG VÍR 1,5mm<sup>2</sup>.  
 HÆDIR ROFA FRÁ FULLFRÁGENGNUM GÓLFI 100cm.  
 HÆDIR TENGLA FRÁ FULLFRÁGENGNUM GÓLFI 20cm.  
 HÆDIR Á SÍMA- (S) SJÓNVARPS- (L) TENGLUM FRÁ FULLFRÁGENGNUM GÓLFI 20cm.  
 ÖLL MÁL ERU FRÁ FULLFRÁGENGNUM GÓLFI OG Í MIÐJA DÓS EDA ÚR MIÐRI DÓS Í MIÐJA DÓS EDA Í FULLFRÁGENGINN VEGG.  
 ÞAR SEM PÍPUR ERU LAGÐAR HLÍÐ VÍÐ HLÍÐ Í LOFTUM EDA VEGGJUM SKAL HAFNAÐ MINNSTA KOSTI 3cm BIL MILLI RÓRA, ÞANNIG AÐ STEYPA GETI AÐVELDLEGA RUNNID NIÐUR Á MILLI.  
 GREINAR ERU EKKI SÝNDAR Í ÖLLUM TILVIKUM AÐ TÖFLU, EN ERU ÞÁ MERKTAR VIÐKOMANDI TÖFLU. DÆMI: T1-GR1 ER Í TÖFLU T1 OG ER GREIN NR 1  
 —▶ ÞEAGAR ÖR ER OG MERKT GR NR ÞÁ FER VIÐKOMANDI GR. Í TÖFLU Í ÍBÚÐINI  
 TIL SNERTISPENNUVARNAR SKAL NOTA NÚLLUN OG LEKA STRAUMSROFAVÖRN.  
 MÁLMHLUTA LAGNA, TÆKJA, LAMPA OG RAFBÚNAÐAR SKAL JARDBINDA VANDLEGA.  
 MÁLSTRAUMUR ROFA OG TENGLA SKAL VERA MINNST 10 A.  
 JARDBINDA SKAL PÍPUKERFI FYRIR HEITA- OG KALDAVATNSLÖGN.  
 ÖLL TÁKN ERU TÁKNRÆN OG BER AÐ SAMRÆMA LAGNIR AÐ TÆKJUM EFTIR AÐSTÆÐUM Á STAÐNUM OG EFTIR SÉRTEIKNINGUM.

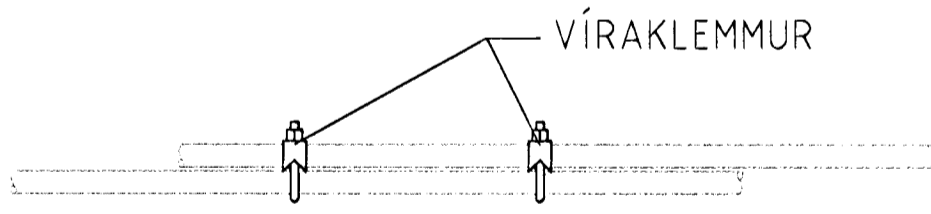
Inntök samþykkt 25/4 2000  
 f.h. RAFVEITU HAFNARFJARÐAR  
*Birgir Dagbjark.*



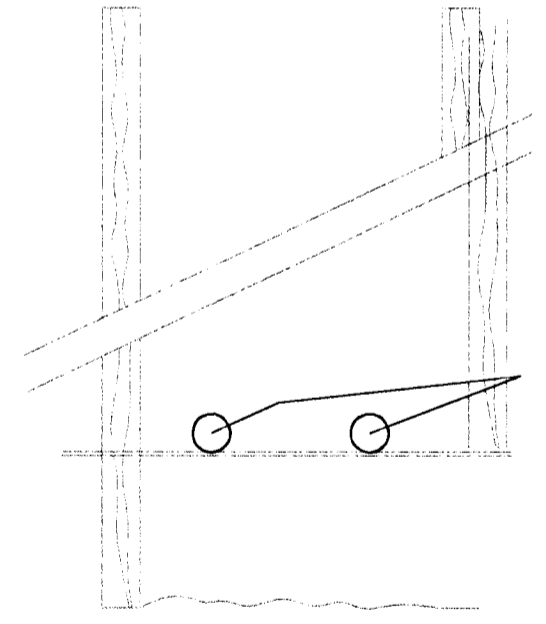
AFSTÖÐUMYND MKV. 1 500

**Setja skal sökkuskaut í grunnin**

SETJA SKAL SÖKKUSKAUT Í GRUNN  
 SJÁ NÁNARI ÚFÆRSLU Í TÆKNILEGIR TENGISKILMÁLAR  
 TEIKNING D 11.1996 M1



SAMTENING STEYPUTEINA  
 SETJA SKAL TVÖ VÍRLÁSA  
 Á HVER SAMSEYTI



SNID AF STEYPUTEINUM Í SÖKKLUM  
 ENGINN MÆLIKVARÐI

Verkheiti Hamrabýggð 5 220 Hafnarfirði		
Verkhlu/Verknúmer Snið, Afstöðumynd, Sökkulkaut og almennar skýringar		
Blað.nr. 1/2	Teikningarnúmer	Kvarði 1:50 1:500
Hannað SH	Teiknað SH	Dags. 27. feb 2000
Yfirfarið <i>Sigrún Pásson</i>	Samb. <i>Sigrún Pásson</i>	Breyting
<b>Rafteiknistofa Sigrún Pássonar</b> Hraunbrún 30 220 Hafnarfirði sími 5651845, 898 0970		

3754