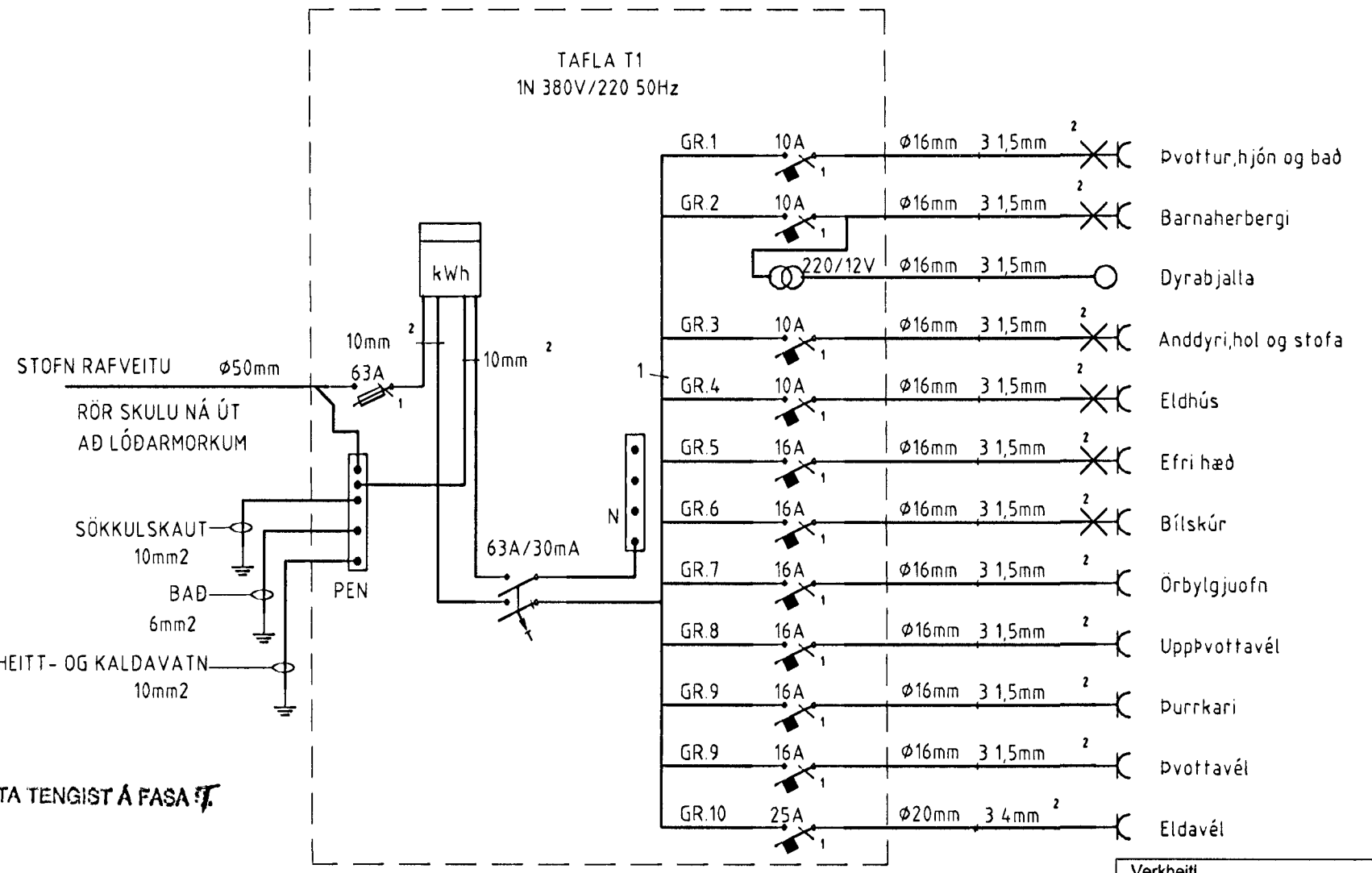


Grundmynd efri hæð



Einlínunmynd

TAFLA T1
1N 380V/220 50Hz

GR 1	10 A	Ø16mm 3 1,5mm ²	Dvottur, hjón og bað
GR 2	10 A	Ø16mm 3 1,5mm ²	Barnaherbergi
		220/12V Ø16mm 3 1,5mm	Dyrabjalla
GR 3	10 A	Ø16mm 3 1,5mm ²	Anddyri, hol og stofa
GR 4	10 A	Ø16mm 3 1,5mm ²	Eldhús
GR 5	16 A	Ø16mm 3 1,5mm ²	Efri hæð
GR 6	16 A	Ø16mm 3 1,5mm ²	Bílskur
GR 7	16 A	Ø16mm 3 1,5mm ²	Örbylgjuofn
GR 8	16 A	Ø16mm 3 1,5mm ²	Uppþvottavél
GR 9	16 A	Ø16mm 3 1,5mm ²	Durrkari
GR 9	16 A	Ø16mm 3 1,5mm ²	Dvottavél
GR 10	25 A	Ø20mm 3 4mm ²	Eldavél

Stofn rafveitu og síma
Rör skulu ná út að lóðarmörkum

Grundmynd neðri hæð

Verkheiti
Hamrabýggð 5 220 Hafnarfirði

Verkhlotu/Verknúmer
Grundmyndir raflagna og einlínunmynd

Blað.nr. 2/2	Teikningarnúmer Teiknað	Kvarði 1:50
Hannað SH	Teiknað SH	Dags. 27. feb 2000
Yfirfarið <i>Sigrún Pásson</i>	Samb. <i>Sigrún Pásson</i>	Breyting

Raiffeiknistofa Sigrún Pásson
Hraunbrún 30 220 Hafnarfirði sími 5651845, 898 0970