

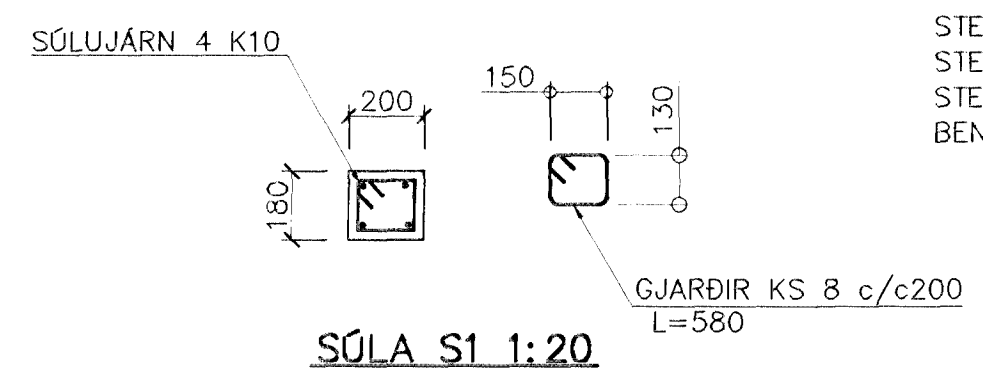
SNID 1-1 1.20

ÓTVEGGJUR EINFÖLD GRIND Í ÓTBRÓN  
 LÁRÉTT K10 c/c 200  
 LÖÐRÉTT K10 c/c 300  
 Í VEGG MILLI HÚSA KOMI EINFÖLD  
 GRIND Í MIÐJAN VEGG  
 LÁRÉTT K10 c/c 200  
 LÖÐRÉTT K10 c/c 300

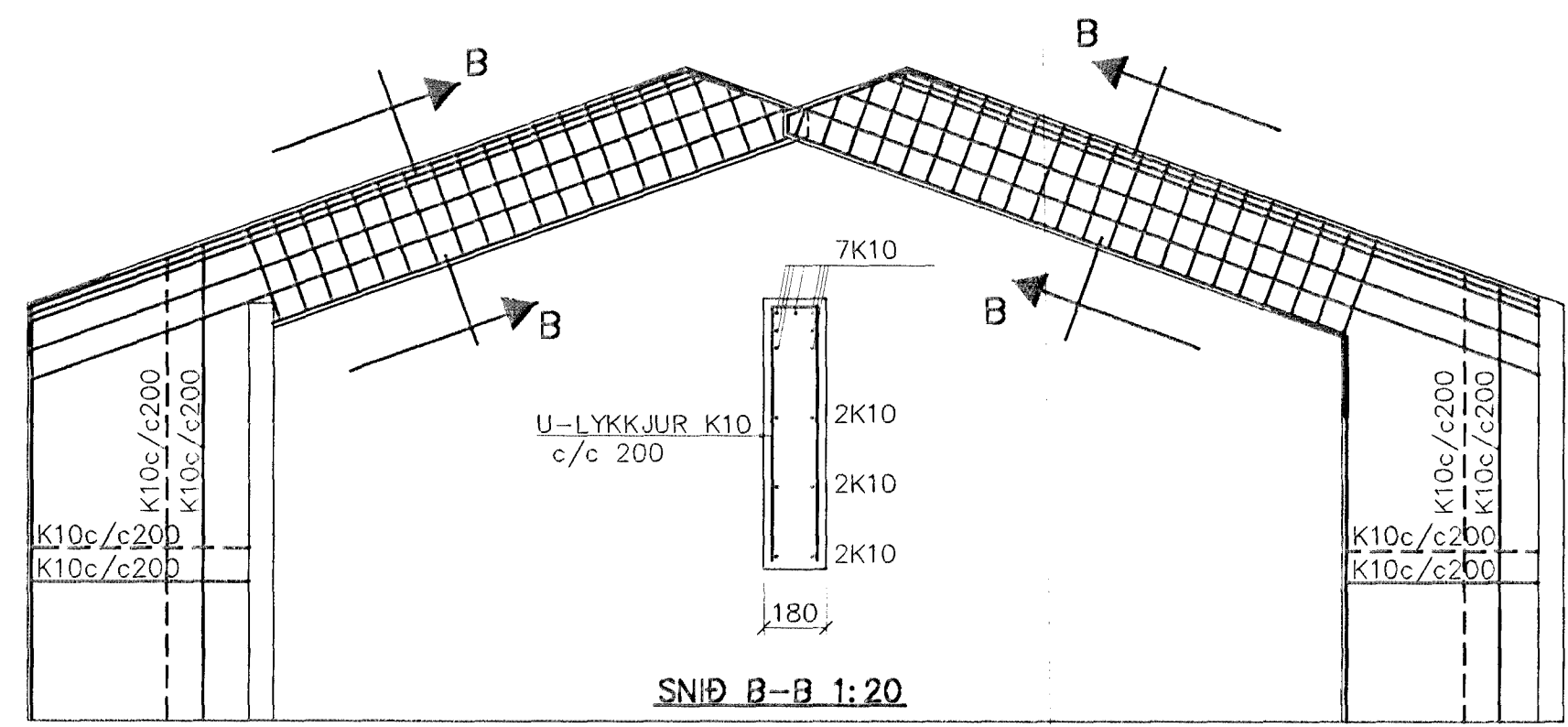
GRUNNMYND 1:50

SKÝRINGAR

ALMENNAR SKÝRINGAR SJÁ BL. NR. 1-01  
 STEYPA S-250, SEMENTSINNIHALD = 300kg/M  
 STEYPUHULA Í ÓTVEGGJUM = 30mm  
 STEYPUHULA Í PLÖTU = 20mm  
 BENDISTÁL Ks410



SÓLA S1 1:20



SNID B-B 1:20

ÁSYND A-A 1:50

Br.	Dags.	Eðli breytinga	Sign.
<b>HAMRABYGGÐ 7 HAFNARFIRÐI</b>			
BENDING VEGGJA 1 HÆÐAR ÞAKVIRKI			
24 MAI 2000			
MKV 1:50			
DAGS. APRIL 2000			
VERK NR. 9973			
TEKN. NR. 1-03			
HANNAD SIG. ÞORLEIFSS. KT. 241148-3009			
TEIKNAÐ G.H.			
YFIRFARIÐ			
<b>TEKNIÞJÓNUSTA</b> SIGURDAR ÞORLEIFSSONAR ehf STRANDGÖTU 11 220 HAFNARFIRÐI Sími 555-4255 FAX 565-2875 E-mail taeknihjonusta@islandia.is			