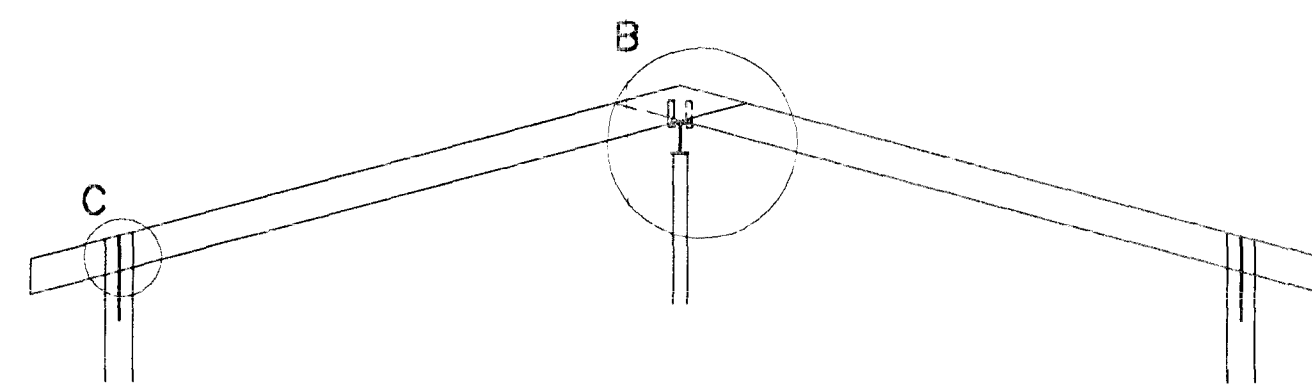
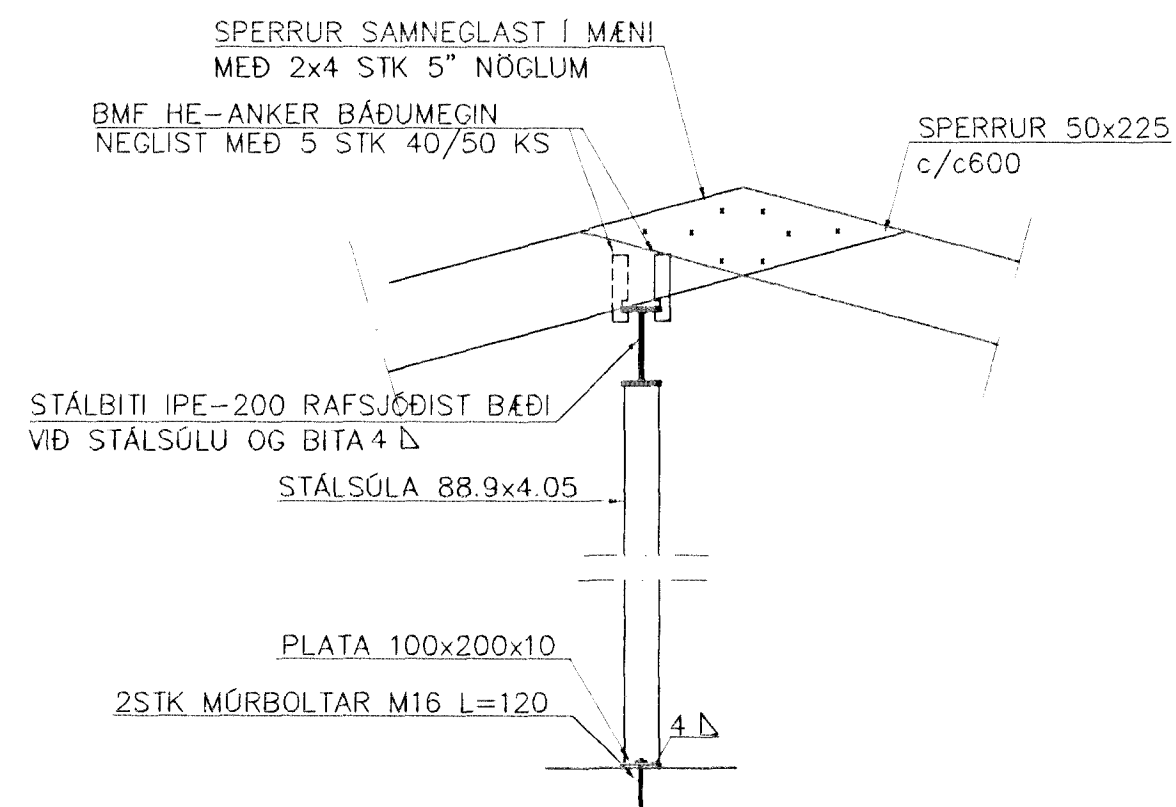


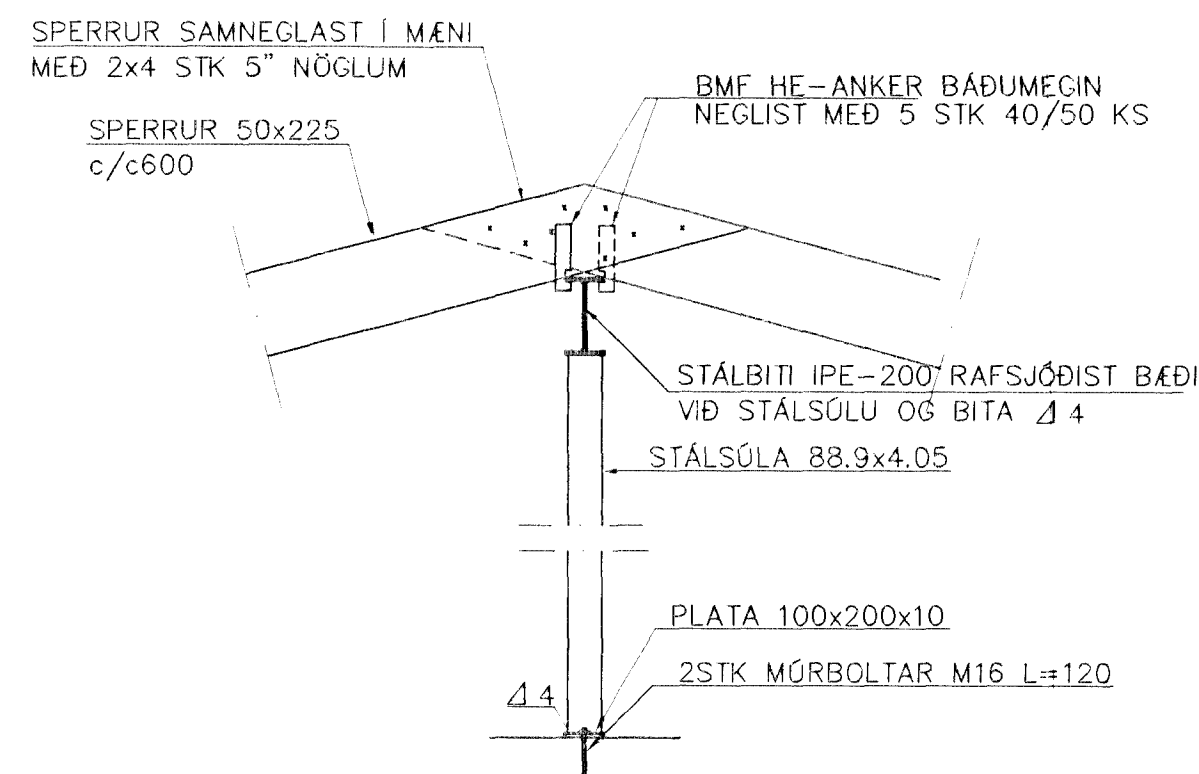
SNID 2-2 1:20



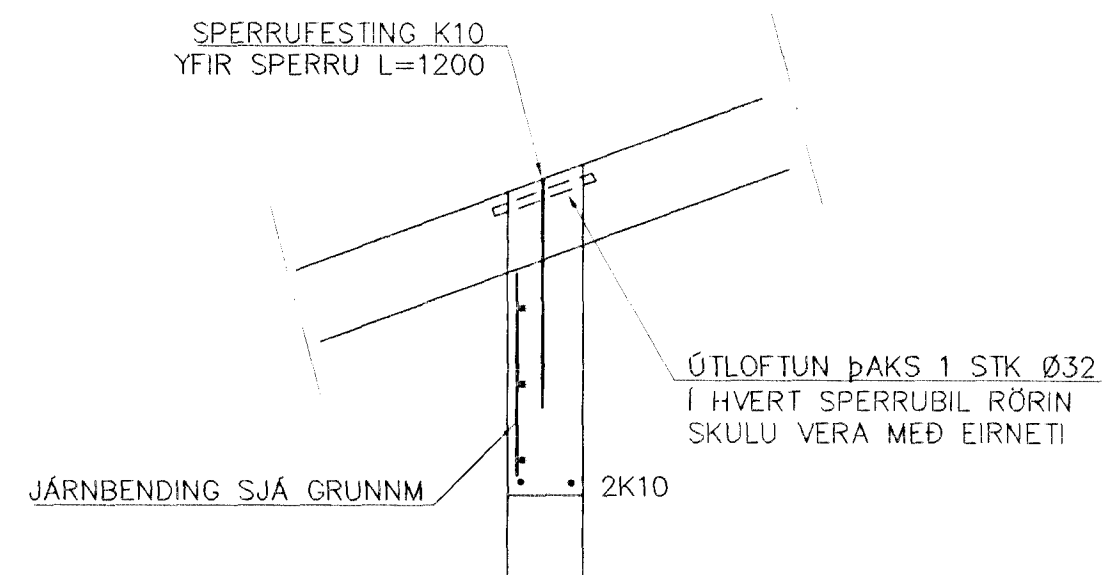
SNID 3-3 1:20



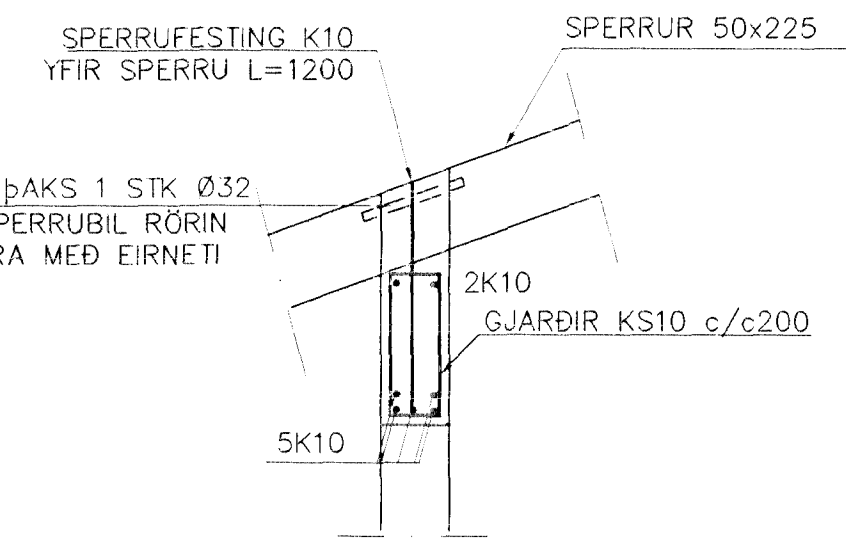
DEILI A 1:20



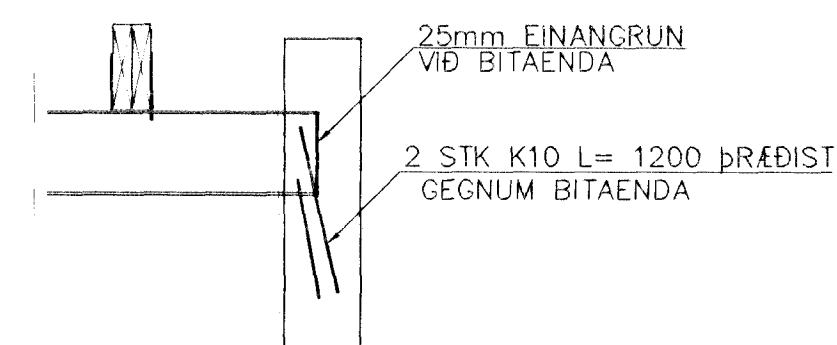
DEILI B 1:20



DEILI C 1:20



SNID 4 1:20



BITAENDI Í VEGG 1:20

Br.	Dags.	Eðl. breytinga	Sign.

HAMRABYGGÐ 7
HAFNARFIRÐI

SNID Í ÞAKVIRKI

24 MAI 2000

MKV 1:50

DAGS. MAI 2000

VERK NR. 9973

TEKN. NR. 1-04

HANNAÐ SIG. ÞORLEIFSS. KT. 241148-3009

TEIKNAD G.H.

YFIRFARID

TÆKNIÞJONUSTA SIGURDAR ÞORLEIFSSONAR ehf
STRANDGÖTU 11 220 HAFNARFIRÐI
SÍMI 555-4255 FAX 565-2875
E-mail taeknihjonusta@islandia.is

