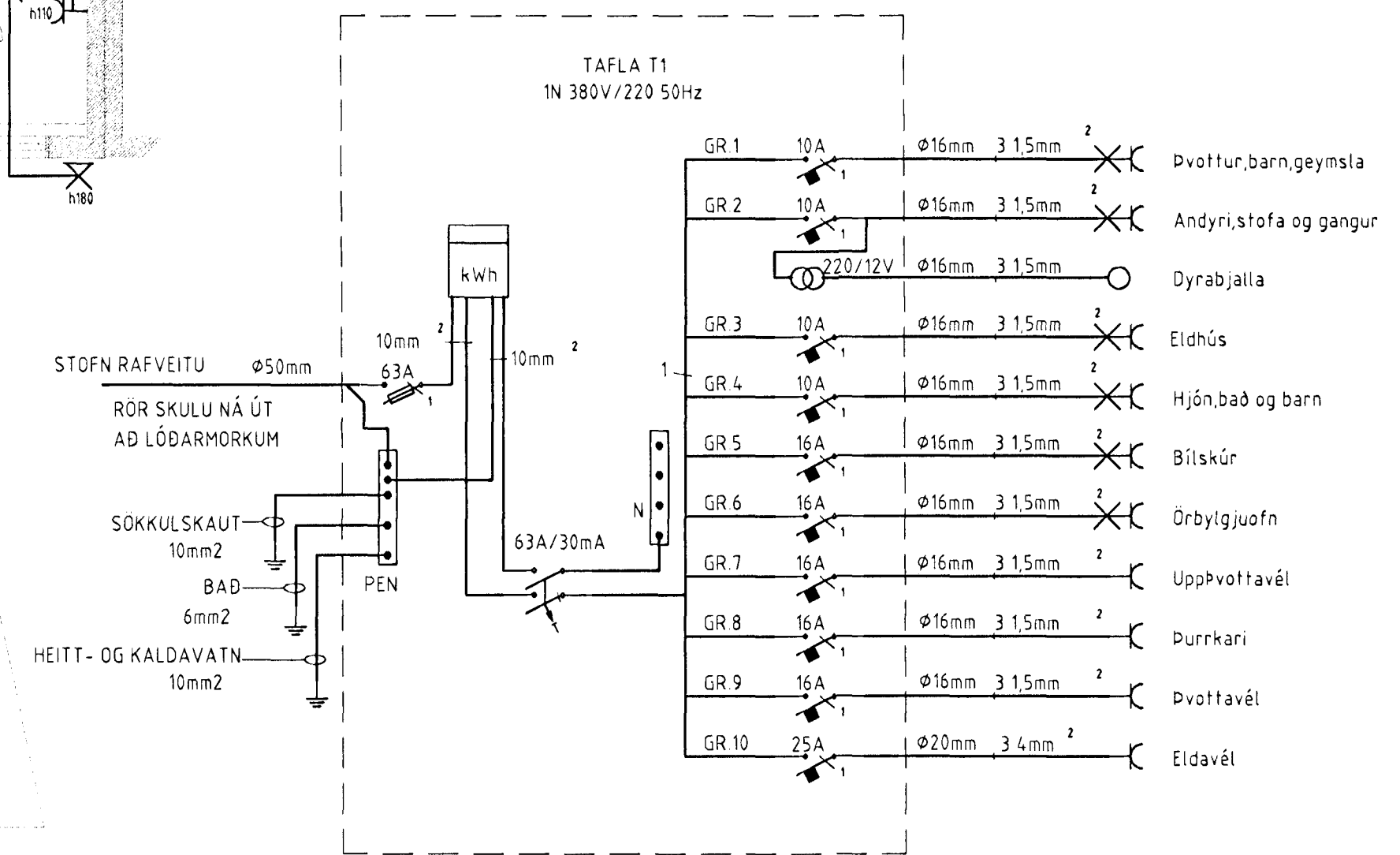


3xØ50  
Stofn rafveitu, síma og loftnet  
Rör skulu ná út að lóðarmörkum



Einlínamynd

Verkefni		
Hamrabýggð 7 220 Hafnarfirði		
Verkhúti/Verknúmer		
Snið, Afstöðumynd, Sökkulkaut og almennar skýringar		
Blað.nr.	Teikningarnúmer	Kvarði
1/2		1:50 1:500
Hannað	Teiknað	Dags.
SH	SH	21.apríl 2000
Yfirfarið	Samb.	Breyting
<i>Sigrún Pásson</i>	<i>Sigrún Pásson</i>	
<b>Rafteiknistofa Sigrún Pásson</b>		
Hraunbrún 30 220 Hafnarfirði sími 5651845, 898 0970		