

SKÝRINGAR Á SÉRTEIKNINGUM

- 12,55 TÁKNAR KÓTA 12,55 Á SNIÐMYND
- 12,55 TÁKNAR KÓTA 12,55 Á GRUNNMYND
- 160 TÁKNAR ÞYKKT PLÖTU Í MM (160 MM)
- TÁKNAR STEYPUKIL
- TÁKNAR BENDINGU Í NEDRI BRUN PLÖTU INNRI BRUN VEGGJAR
- TÁKNAR BENDINGU Í EFRI BRUN PLÖTU YTRI BRUN VEGGJAR

ÁLAGSFORSENDUR

EGIÐ ÁLAG SAMKV. ÍST 12, DS 410
VINDÁLAG SAMKV. ÍST 12
SNJÓÁLAG SAMKV. ÍST 12
MESTA ÁLAG Á UNDIRSTÖÐUR < 500 kN/m²
UNDIRSTÖÐUR HVÍLA Á ÞJAPPADRI
HRAUNFYLLINGU

JÁRNABENDING

STEYPUHULA

BYGGINGAHLUTI	STEYPUHULA
UNDIRSTÖÐUR	50 mm
ÖTVEGGIR	30 mm
PLÖTUR OG BITAR	20 mm
VEGGIR OG SÖLUR INNANHUS	20 mm

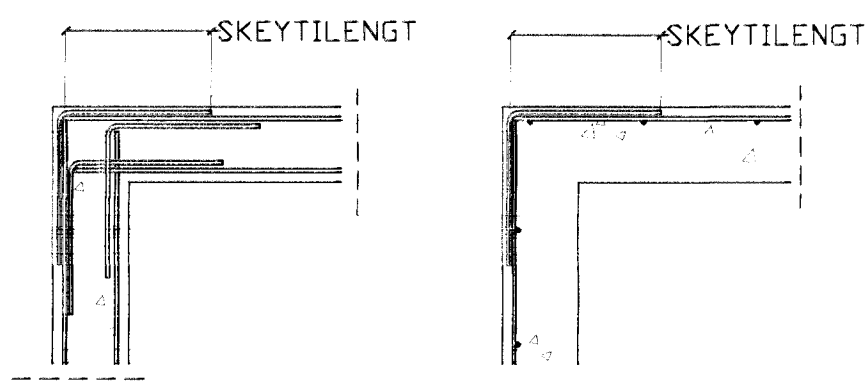
STÁLGÆÐI

BENDISTÁL MERKT K Á TEIKNINGU TD. K10
ER KAMBSTÁL K_s 410s
MED SKRIDMÖRK = 410 N/mm²
BENDISTÁL MERKT R Á TEIKNINGU
SLÉTT STÁL MED SKRIDMÖRK
= 240 N/mm²

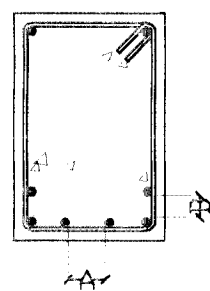
SKYEYTING JÁRNA

Í PLÖTUM OG VEGGJUM SKAL EKKI SKEYTA
MEIRA EN FJÓRÐA HVERT JÁRN NEMA ANNAÐ
SÉ SÝNT Á TEIKNINGU
LÁRÉTT BENDING Í VEGGJUM VÍXLEGGIS UM
SKEYTILENGT EÐA TENGIST MED VINKLUM

ÞVERMÁL BENDISTÁLS	8	10	12	16	20	25
SKEYTILENGT Í MM	300	400	450	600	800	950



MINNSTA FJARLÆGD MILLI JÁRNA

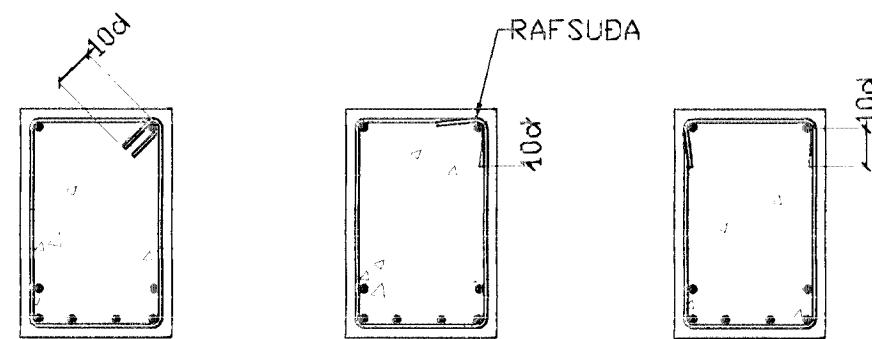


A > 35 mm EÐA 2 x
ÞVERMÁL STANGAR

B > 25 mm EÐA 2 x
ÞVERMÁL STANGAR

LYKKJUR

d = ÞVERMÁL BENDISTÁLS



STEINSTEYPA

BRÖTÞOLSFLÖKKUN STEYPU

UNDIRSTÖÐUR, BOTNPLATA: S-200
VEGGIR, PLÖTUR: S-250
VATNSSEMENTSTALA: < 0,55
LOFTINNIHALD: = 5-6%
HÁMARKSSTEINASTÆRD = 25mm
SEMENTSMAGN
Í ÖTVEGGJASTEYPU = 300 kg/m³

STEYPUVINNA

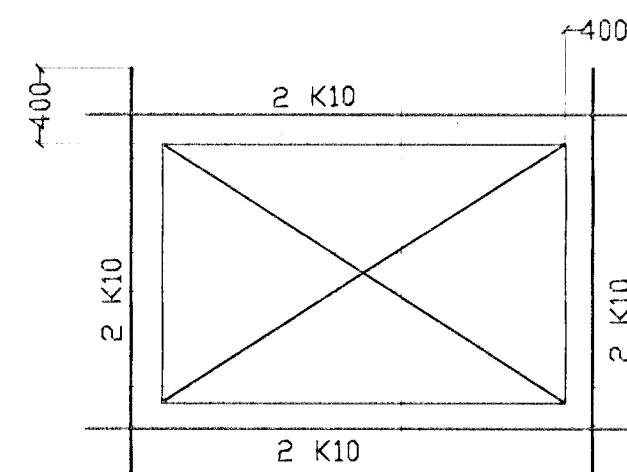
STEYPUVINNA SKAL VERA Í SAMRÉMI VID
ÍST 10 FRAMKVÆMTAFLÖKK B

BEYGING JÁRNA

ÞVERMÁL STANGAR	ÞVERMÁL BEYGJUSKIFU K _s 410	ÞVERMÁL BEYGJUSKIFU St 37
8	24mm	16mm
10	30mm	20mm
12	36mm	24mm
16	96mm	
20	120mm	
25	150mm	

BENDING VID ÖP

VIÐBÓTAR JÁRNABENDING VID ÖP SKAL VERA
EFTIRFARANDI NEMA ANNAÐ KOMI FRAM Á
TEIKNINGUM



STÁLVIRKI

STÁLGÆÐI

ALLT SMÍÐASTÁL SKAL VERA Fe 360 B

RYÐVÖRN

ALLT SMÍÐASTÁL SKAL VERA SANDBLÁSÍÐ
OG MÁLAÐ MED RYÐVARNARMÁLNINGU

TRÉVIRKI

TIMBURGÆÐI

ALLUR SMÍÐAVIÐUR SKAL VERA
K18 SKV. DS 413

FESTINGAR

BOLTAR, NAGLAR OG FESTIJÁRN SKULU
VERA GALVANHÖÐAÐ.
UNDIR RÆR ER LIGGJA AÐ TIMBRI
SKAL SETJA SKIFUR MED ÞVERMÁL 3x
ÞVERMÁL BOLTA

BR.	DAGS	EDLI BREITINGA	SIGN.
HAMRABYGGÐ 7-9 HAFNARFIRÐI			
ALMENNAR SKÝRINGAR BURÐARVIRKI			
DAGS	Nóv.99	VERK NR	9973-74
TEIKN NR			
HANNAÐ SVEINBJÖRN HINRIKSSON			
TEIKNAD SVEINBJÖRN HINRIKSSON			
YFIRFARIÐ			
TEKNIÞJÓNUSTA SIGURÐAR ÞORLEIFSSONAR ehf			
STRANDGÖTU 11-220 HAFNARFIRÐI-SÍMI 555-4255			