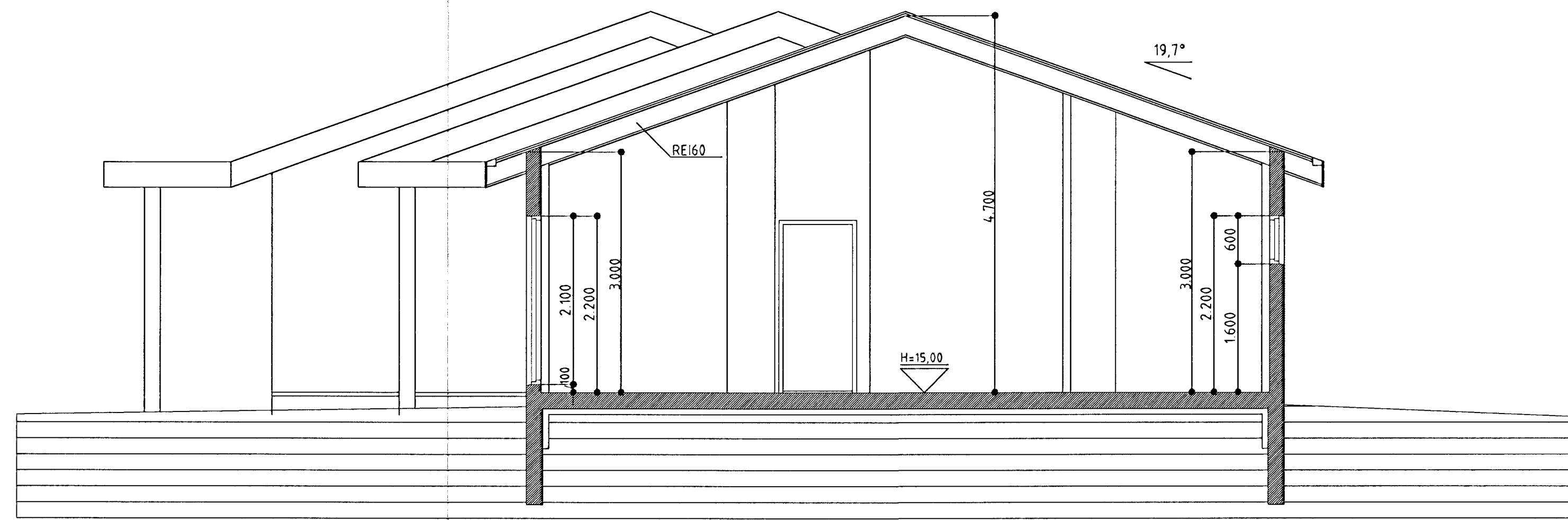
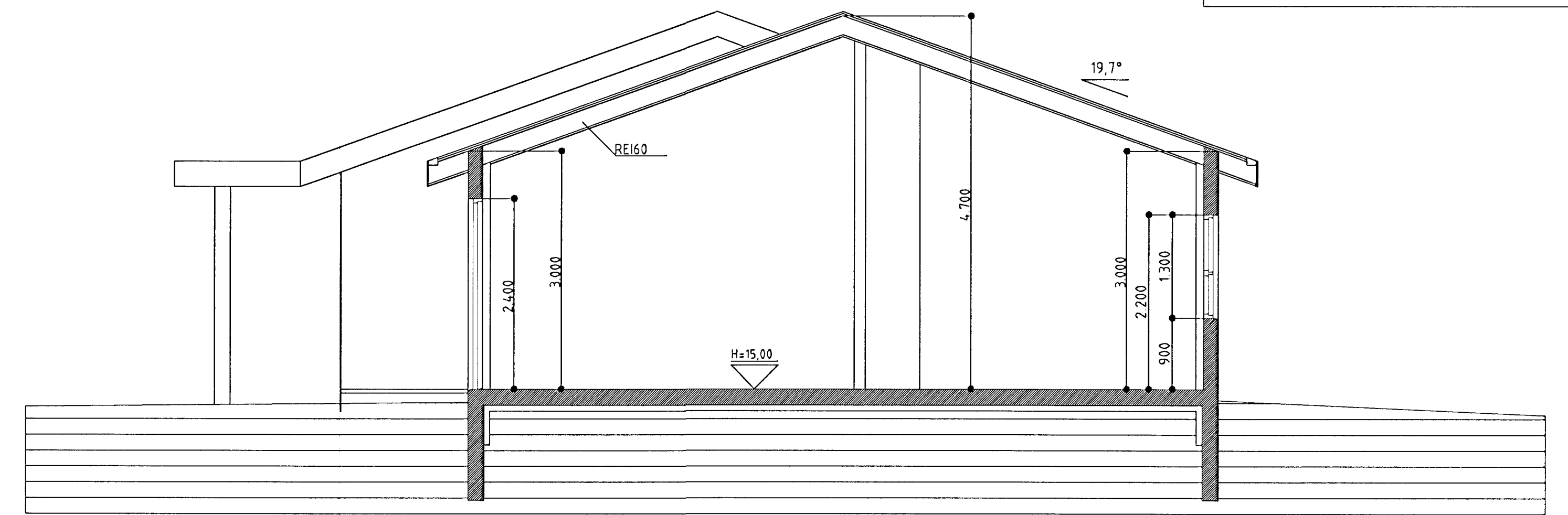


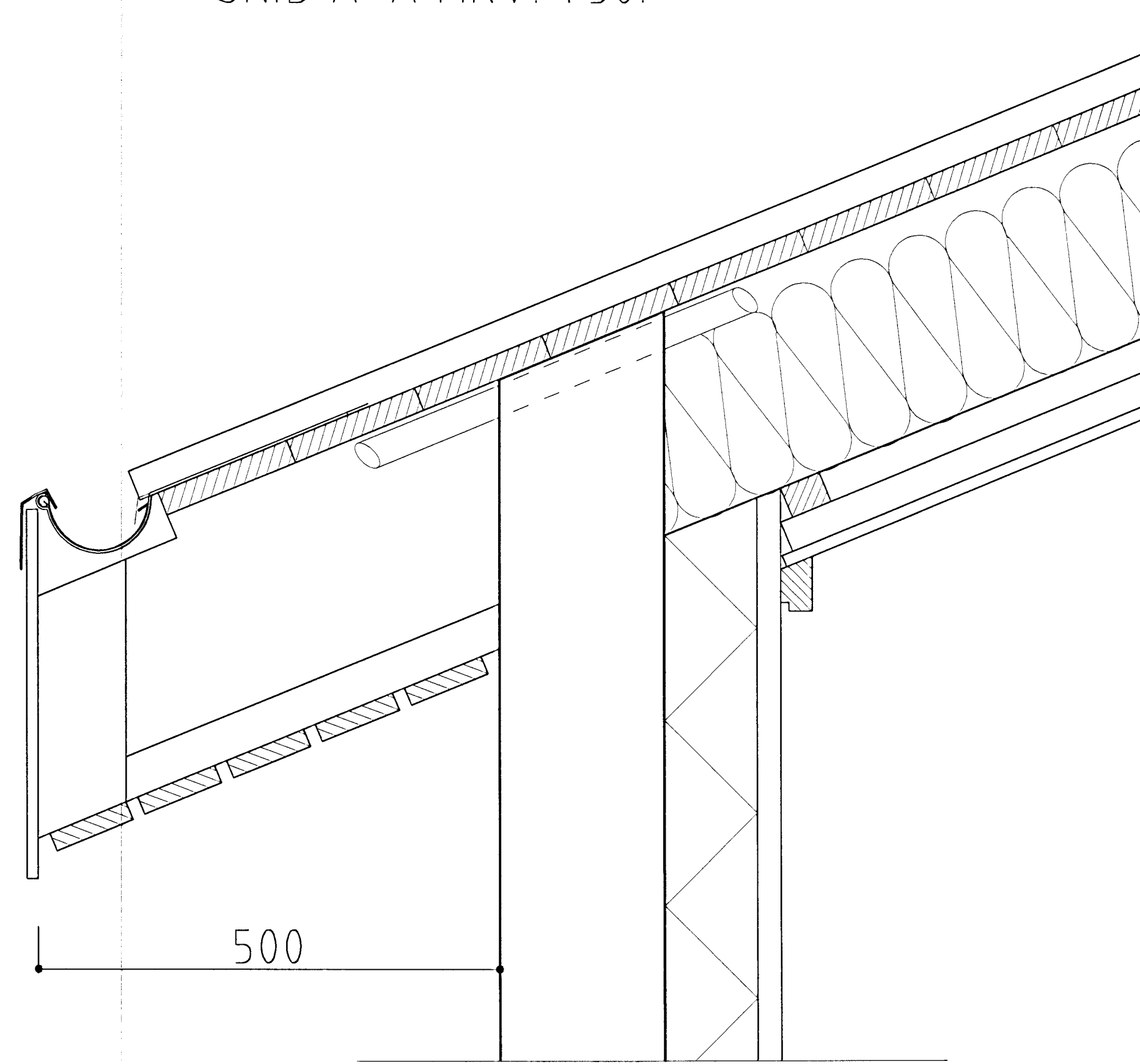
# HAMRABYGGÐ 7 - 9 HAFNARFIRÐI.



SNID A-A MKV. 1:50.



SNID B-B MKV. 1:50



HLUAMYND ÞAKKANTUR MKV. 1:5.

Dak:

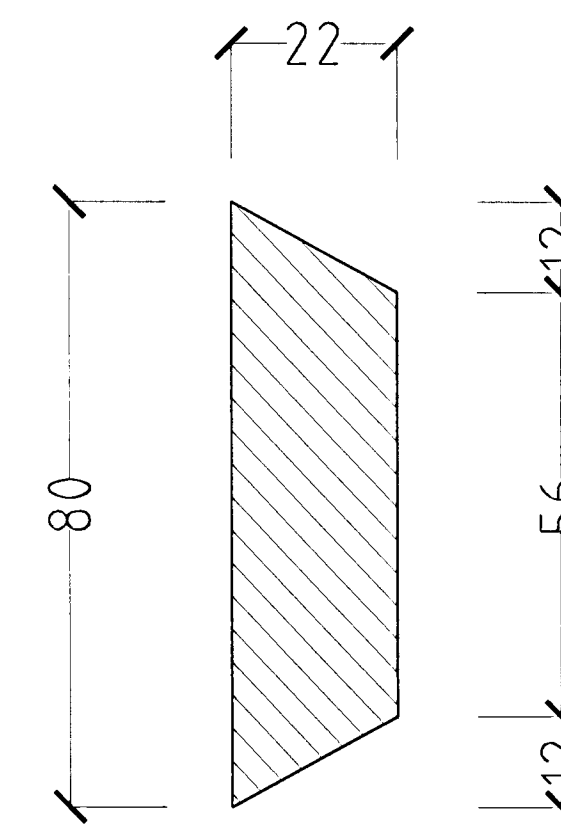
- Dakjárn.
- Þakpappi.
- Klæðning 25x150 mm. borðviður.
- Timbursperrur 50x225 mm.
- 32 mm. loftræsti rör, 2 stk. per sperrubil.
- Vindpappi (20 PAM).
- Þakeinangrun 200 mm. (Þakull).
- Rakasperra (500 PAM).
- Raflagnagrind (2x34x45 mm. fura)
- 13 mm. Gifsplötuklæðning.

Þakkantur:

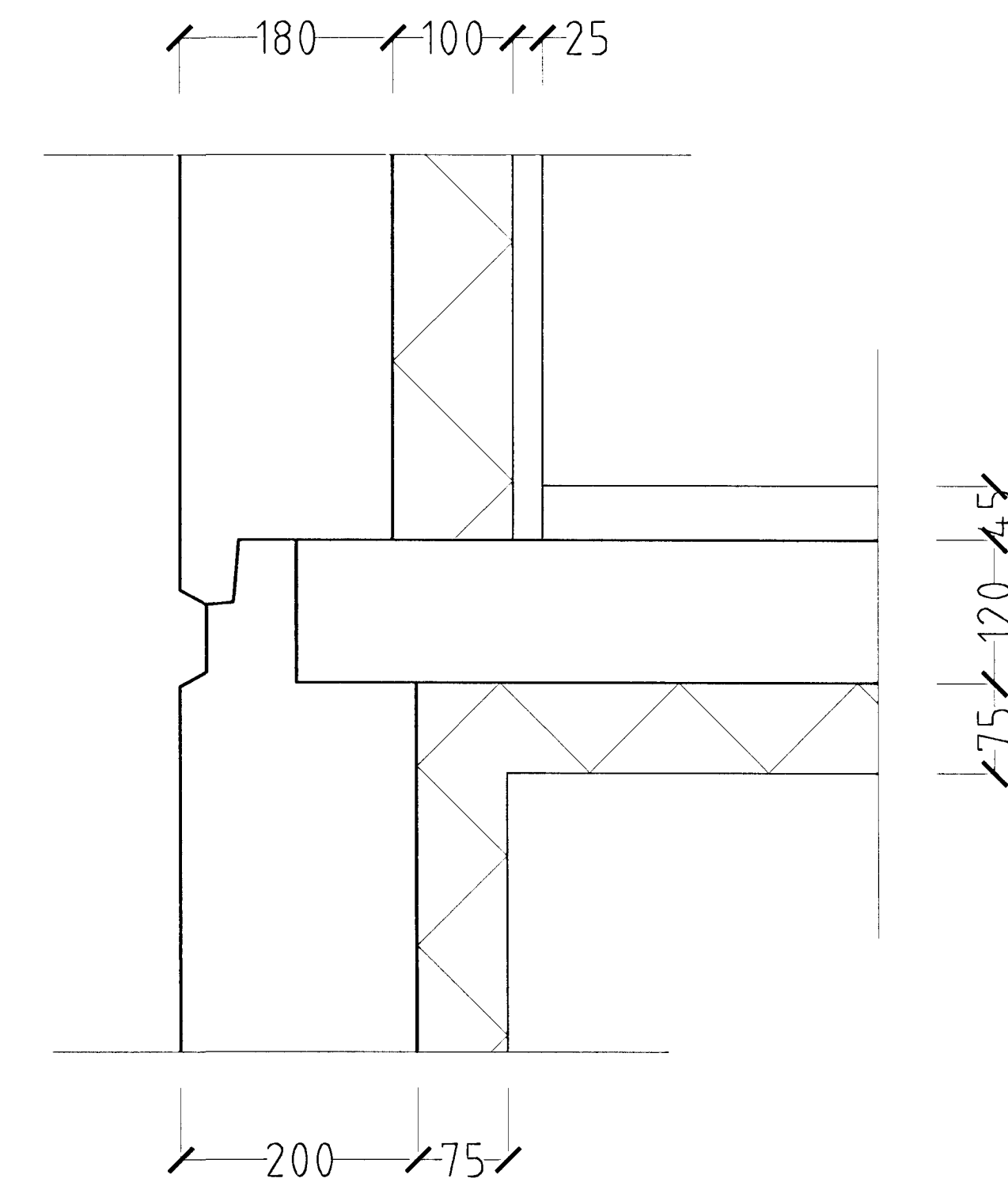
- Rennujárn c/c 600 mm.
- 100 mm. plastrenna.
- Flasning.
- Plötuklæðning framan á kant.
- Þakniðurfall. Sjá lagnateikningu.

Veggur:

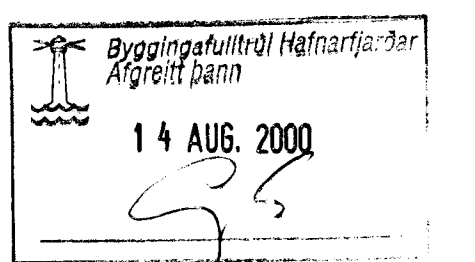
- 180 mm. Steyptur veggur.
- 100 mm. Plasteinangrun.
- 20 mm. múrhúð.



HLUAMYND MKV. 1:1.



HLUAMYND MKV. 1:5



HAMRABYGGÐ 7 - 9 HAFNARFIRÐI.

Sigurður Þorvarðarson byggingafræðingur b.fí.  
Teiknistofan Strandgötu 11 220 Hafnarfirði.  
STH. teiknistofan ehf. kt. 510298-2769. Kt. aðalhönnuðar: 14-1250-4189.  
Sími: 5651510. Fax: 5651299. Netfang: teiknistofan@islandia.is

Skýringar:	Séruppráttur.
Teikning:	Hlutamyndir.
Mælikvæði:	150 / 15 / 11.
Undirskrift:	<i>Sigurður Þorvarðarson</i>
Blað nr.:	2 af 3. Dagsetning: 02 desember 1999.
Breytt:	