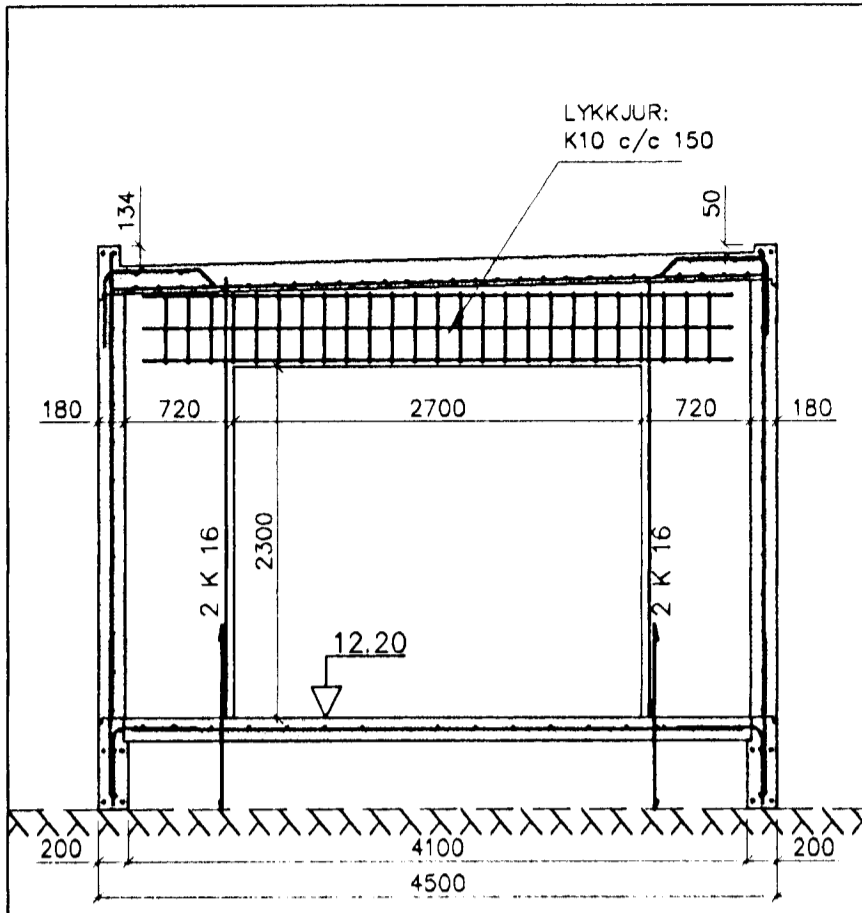
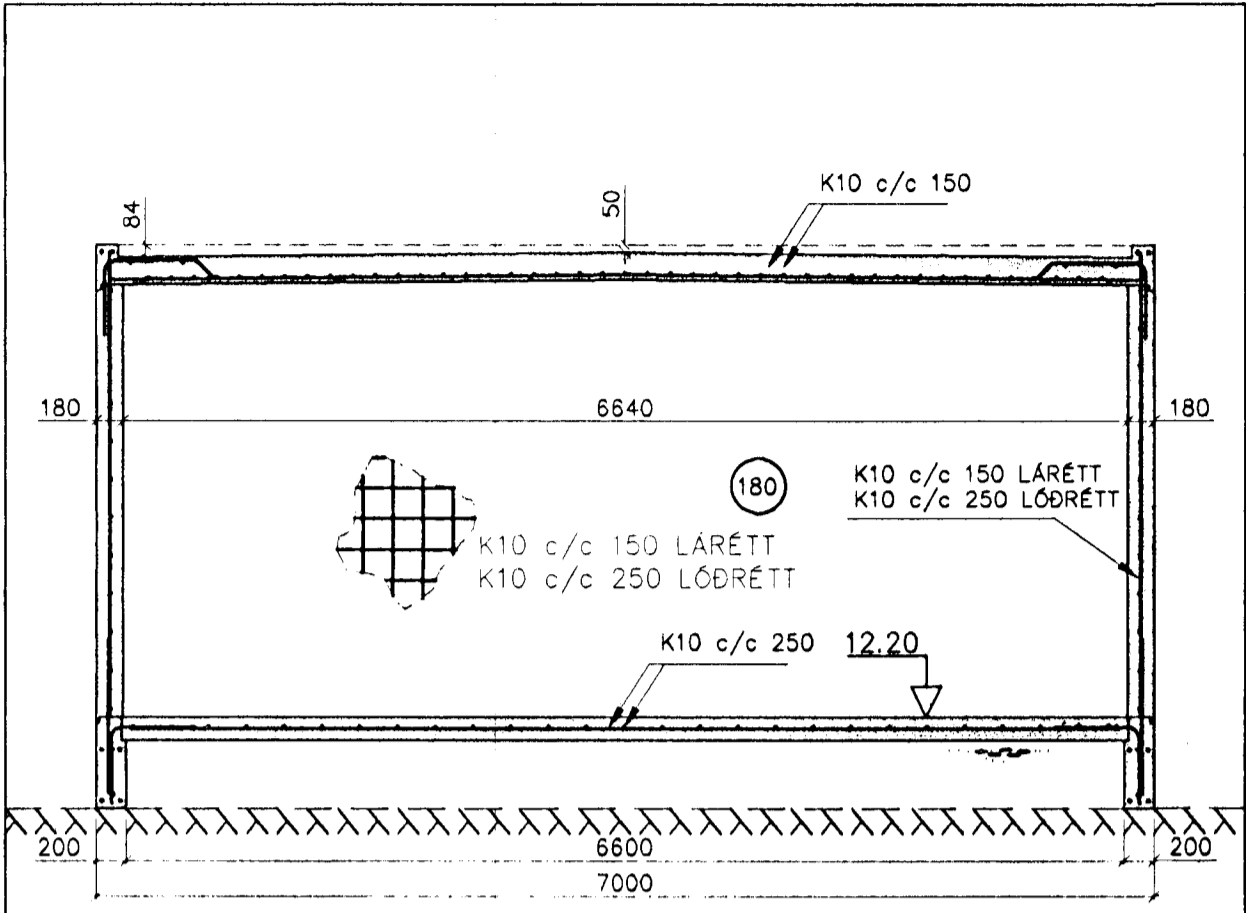


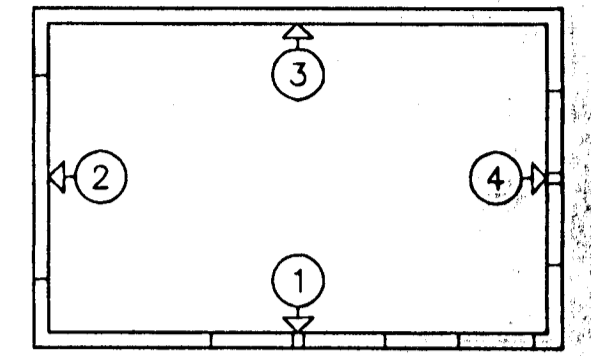
NORÐVESTUR HLIÐ (1)
Mkv. 1:50



NORÐAUSTUR HLIÐ (2)
Mkv. 1:50

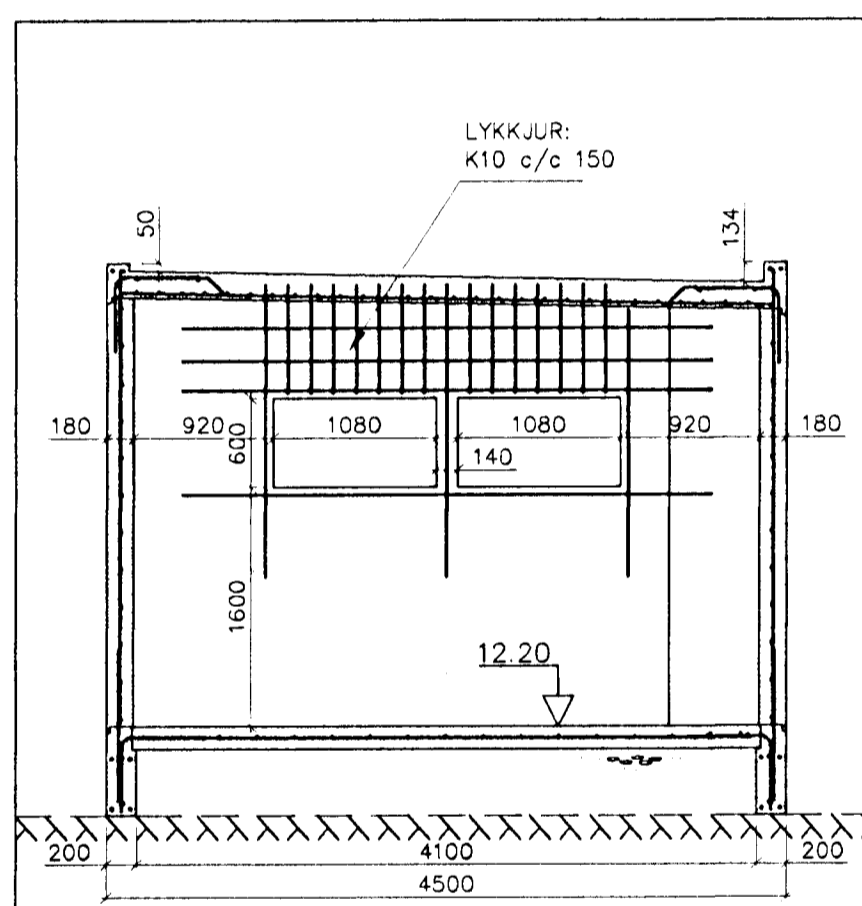


SUÐAUSTUR HLIÐ (3)
Mkv. 1:50

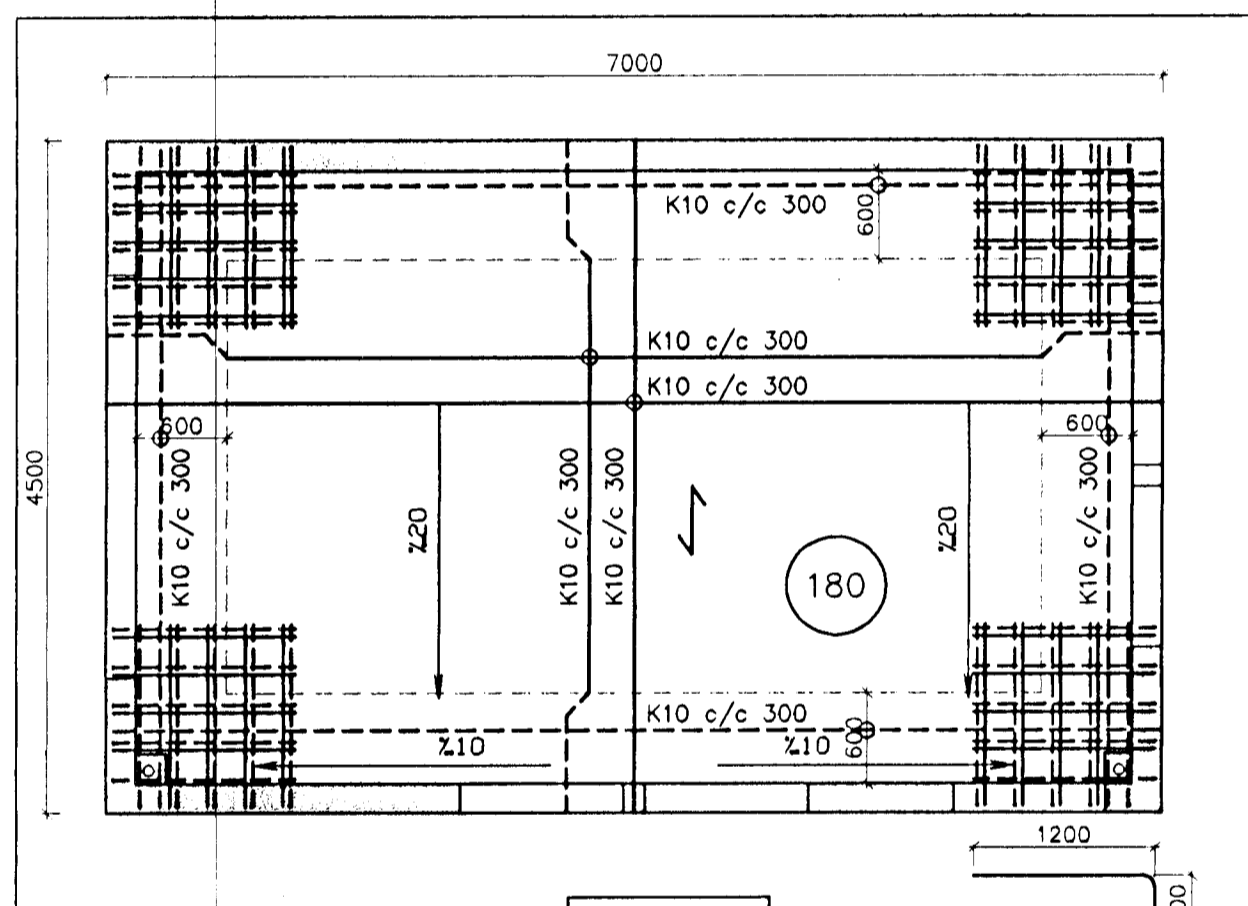


GRUNNMYND BÍLSKÚRS.

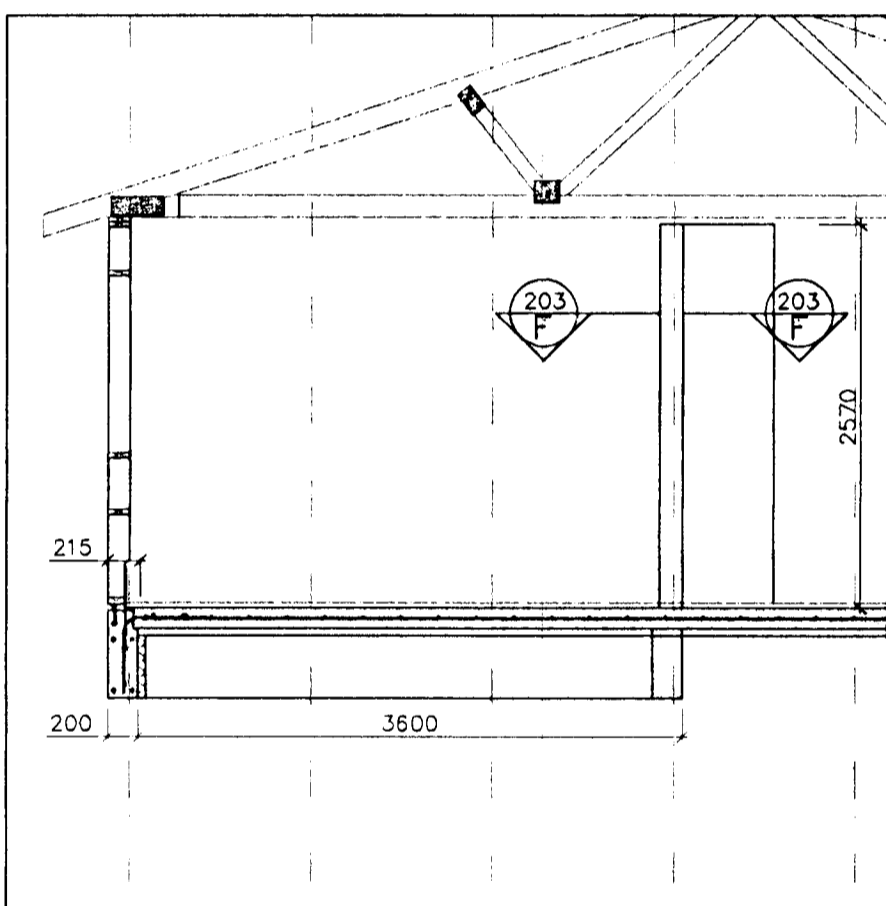
SKÝRINGAR:
Í KRINGUM ÖLL OP KOMI 2 K 12
SEM NÁ 600 mm ÚT FYRIR OP.
NEMA AÐ ANNAD SÉ TEKID FRAM.



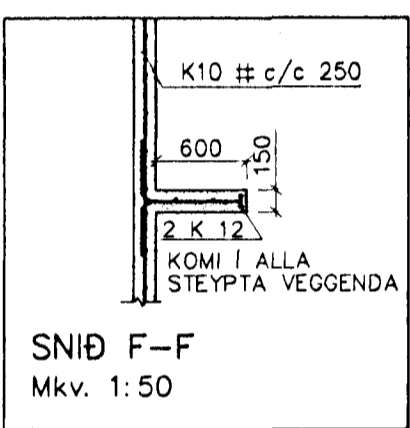
SUÐVESTUR HLIÐ (4)
Mkv. 1:50



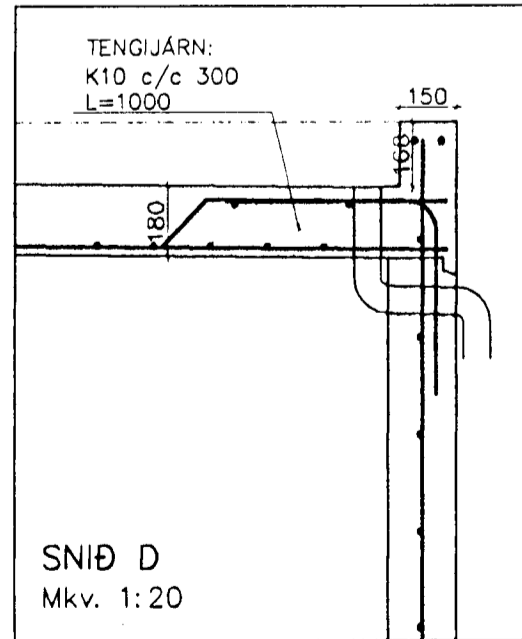
PLATA YFIR BÍLSKÚR
Mkv. 1:50



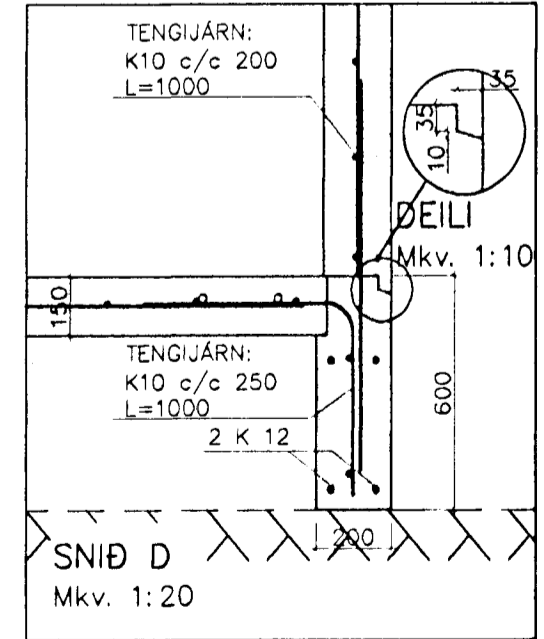
SNÍÐ E-E
Mkv. 1:50



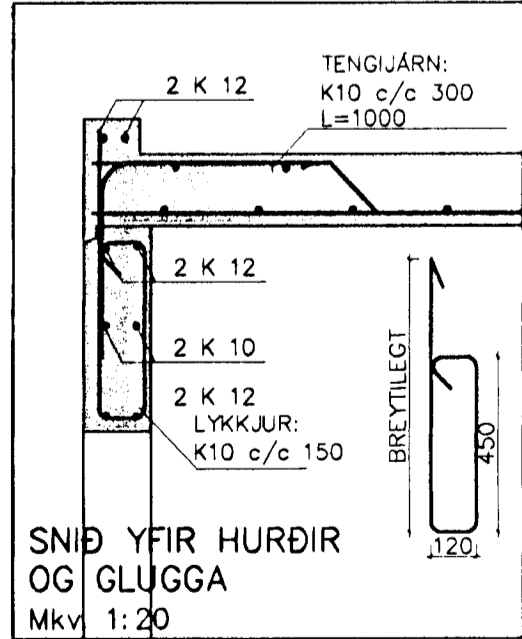
SNÍÐ F-F
Mkv. 1:50



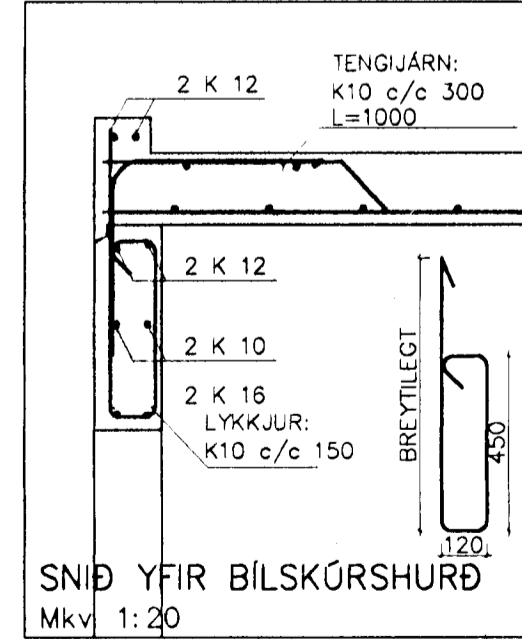
SNÍÐ D
Mkv. 1:20



SNÍÐ D
Mkv. 1:20



SNÍÐ YFIR HURÐIR
OG GLUGGA
Mkv. 1:20



SNÍÐ YFIR BÍLSKÚRSHURÐ
Mkv. 1:20



Hnitakerfi:		Verk: SG HÚS HAMRABYGGÐ 8 HAFNARFIRÐI		Mkv. 1:50	
Hæðakerfi:		BURÐARVIRKI: PLATA & ÁSYND VEGGJA		Mkv. 1:20	
Vörpun:		SNID		Mkv.	
Skráarnafn: 99121-bv.dwg		Tilvisanir		Mkv. 203	
Br.	Dags.	Eðli breytingar	Af.	Sp.	Samþykkt: Sigurður Jakobsson
Hannað: T.E.T.		Teiknað: T.E.T.		Yfirfarið: Dags: JÚN. 1999	
Verknr: 99121		Verknr: 99121		Teikn.nr: 203	

VERKFRÆÐISTOFA SUÐURLANDS
AUSTURVEGI 3-B, 800 BELFORSÍ, Sími 482 3900, FAX 482 3914