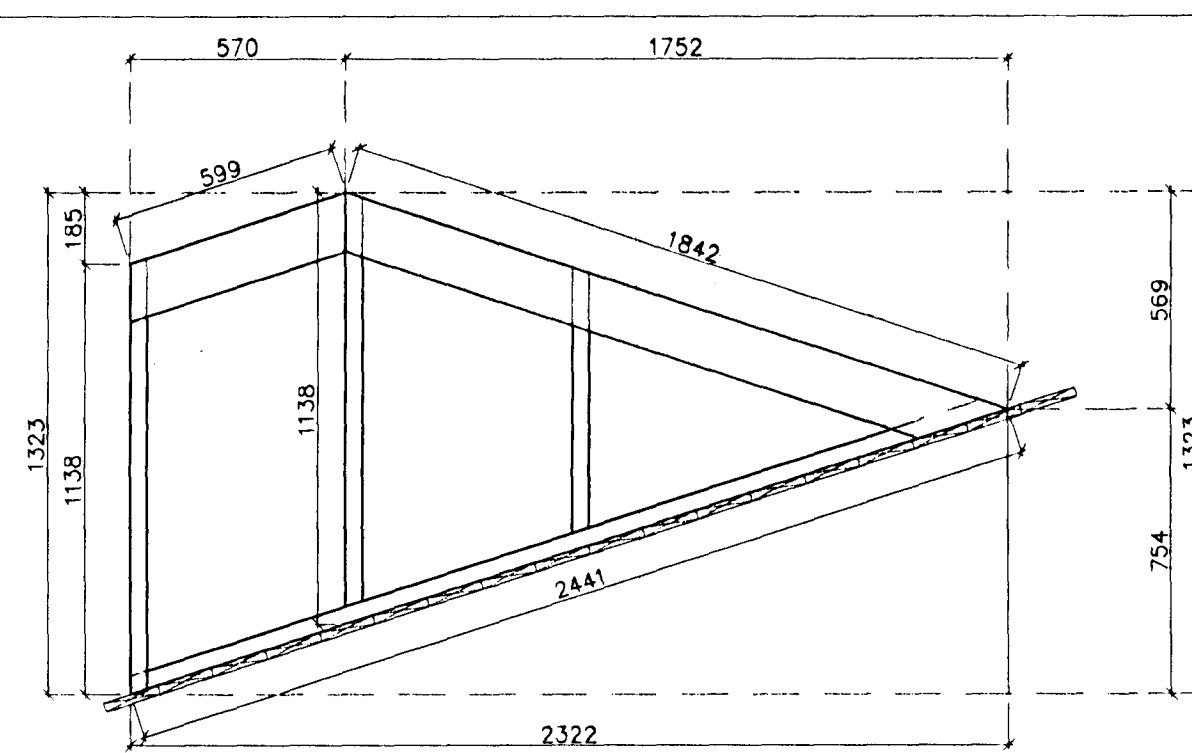
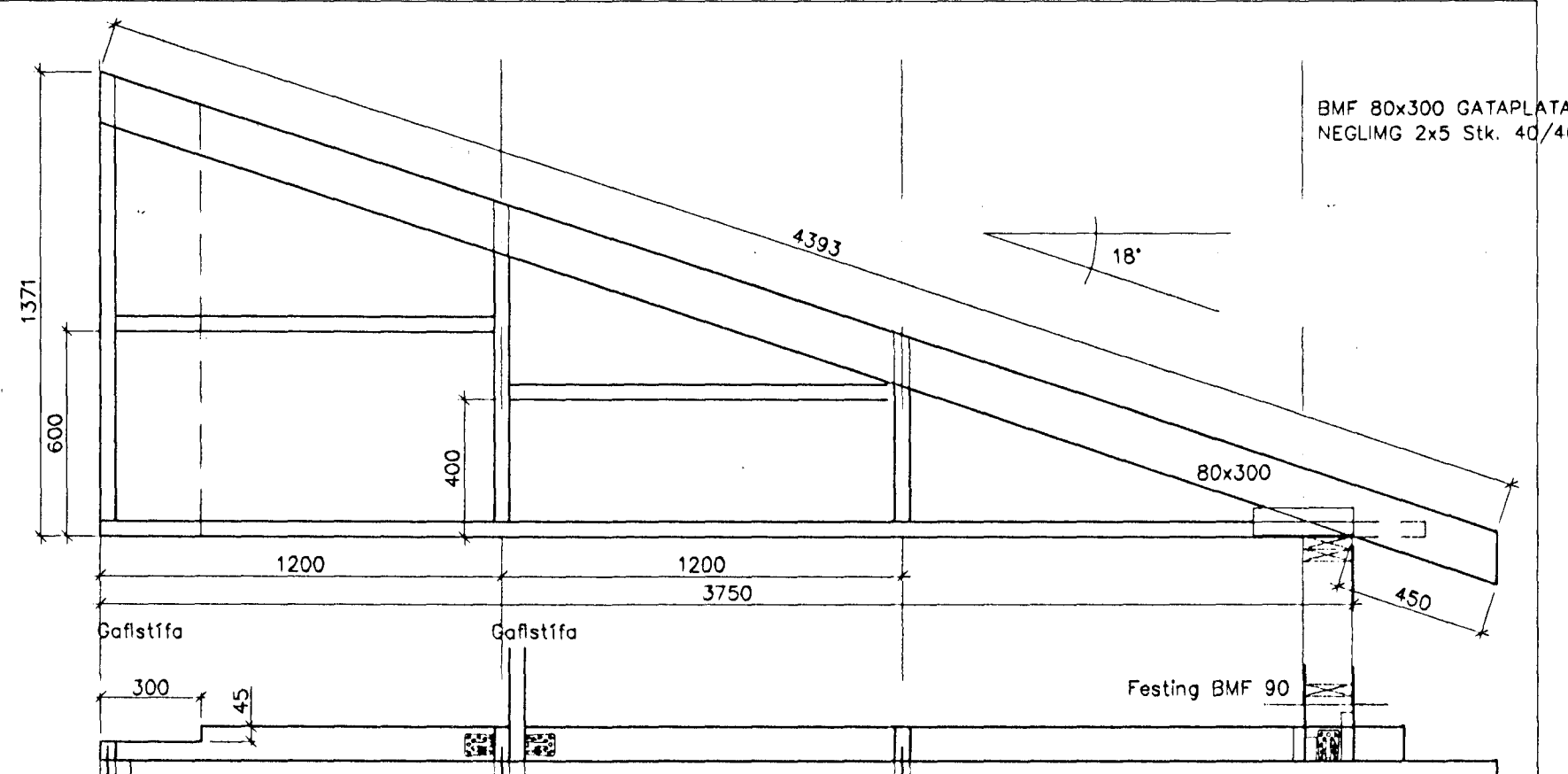


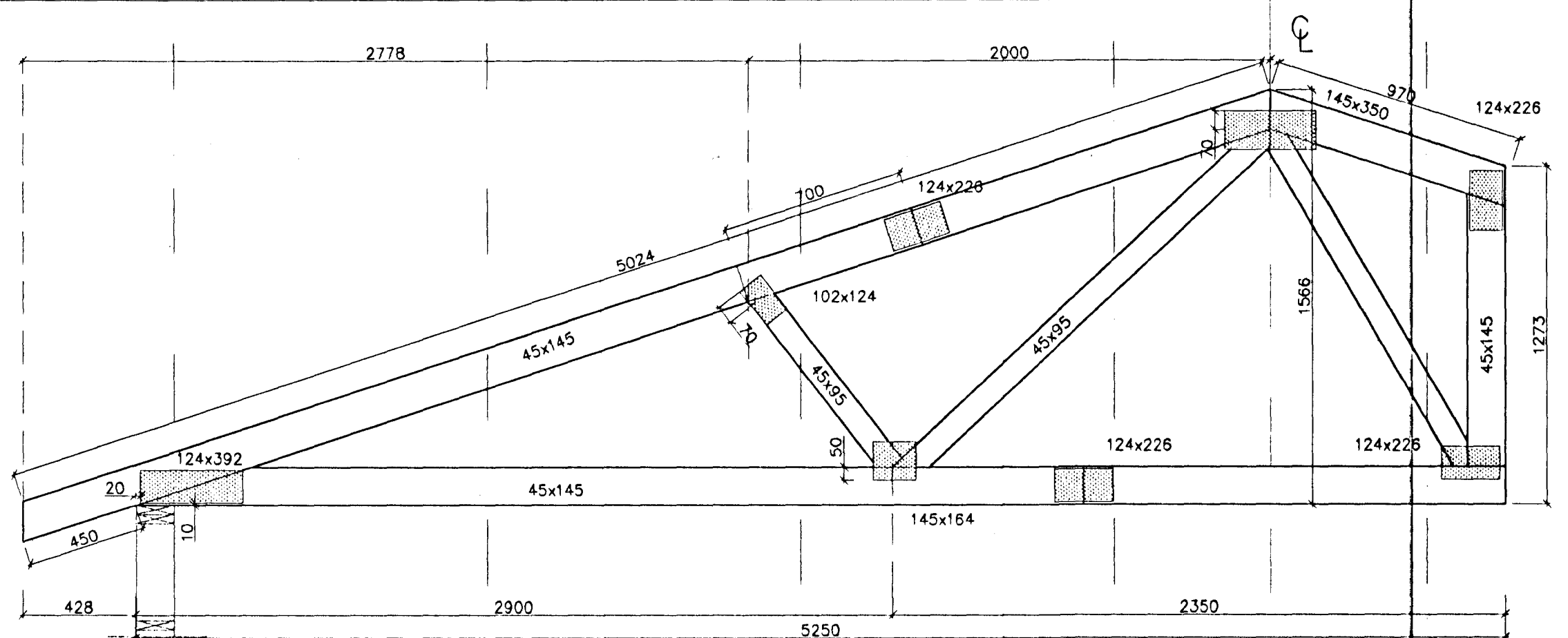
GAFLÉNING 7-G
Mkv. 1:20 2 Stk.



GAFLÉNING X-1
Mkv. 1:20 1 Stk.



GAFLÉNING 6-G
Mkv. 1:20 1 Stk.



KRAFTSPERRUR SP-525-18
Mkv. 1:20 1 Stk.

TRÉVIRKI

GÆDAFLOKKAR – TIMBURGÆÐI

LÍMTRÉ SKAL VERA L40 SAMKVÆMT ÍST/DS 413.

BURÐARVÍÐIR SKULU VERA AF GÆDAFLOKKUM K18, K24, K30 SKV. ÍST/DS 413, EFTIR ÞVI HVAD TILGREINT ER Á VINNUTEIKNINGUM.

KROSSVIÐUR SKAL VERA MINNST 6 LAGA GRENIKROSSVIÐUR (WBP) LIMDUR MEÐ RAKAPOLNU LÍMI.

RAKASTIG Í TIMBRI VIÐ UPPSETNINGU SKAL EKKI VERA HÆRRA EN 15%.

ÁLAGSFORSENDUR

- SNJÓR : 1,0 kN/m²
- VINDUR : 1,4 kN/m²
- EIGINÞUNGI : 0,6 kN/m²

SKÝRINGAR: LASKAPERRUR

TIMBURGÆÐI:

- TOGBAND/SKÁBAND: K18
- SKÁSTÍFUR: K18

LASKAR:

- GALV. GADDAPLÖTUR FRÁ AB-TRAFÖRBAND.
- STÆRD GEFIN Í BxL í mm.

MÍÐAD ER VIÐ 1200 mm MIÐJUMÁL SPERRA ÖLL MÁL í mm.

SKÝRINGAR: GAFLÉNINGAR

TIMBURGÆÐI:

- TOGBAND/SKÁBAND (45x145): K18
- SKÁSTÍFUR (45x145): K18

NEGLING:

- ÖLL SAMSEYTI NEGLIST MEÐ 3 Stk. 34/90 NEMA NEDST VIÐ HÓSHORN.
- EN ÞAR KEMUR GATPLATA

Byggingarritið er í Hafnarfirði
Algreitt þingi
09.12.1999
Sigurbjartti Haldrupsson

<p>VERKFAEÐISTOFA SUÐURLANDS AUSTURVEGI 3-5, 800 BELFORSÍ, Sími 482 3900, Fax 482 3914</p>										<p>Verk: SG HÚS HAMRABYGGÐ 8 HAFNARFIRÐ</p>														
Hnitakerfi:										BURÐARVIRKI:					Mkv:									
Hæðakerfi:										GAFLÉNINGAR 7-G, 6-G & X1					Mkv: 1:20									
Vörpun:										SP-525-18					Mkv: 1:20									
Skráarnafn: 99121-sp.dwg					Tilvísanir					Br. Dags. Eðli breytingar					Af. Sp. Samþykkt: <i>Sig. Haldrupsson</i>					Hannað: S.M.S. Teiknað: S.M.S. Yfirfarið: Dags: 28.12.1999 Verknr: 99121 Teikn.nr: 213				