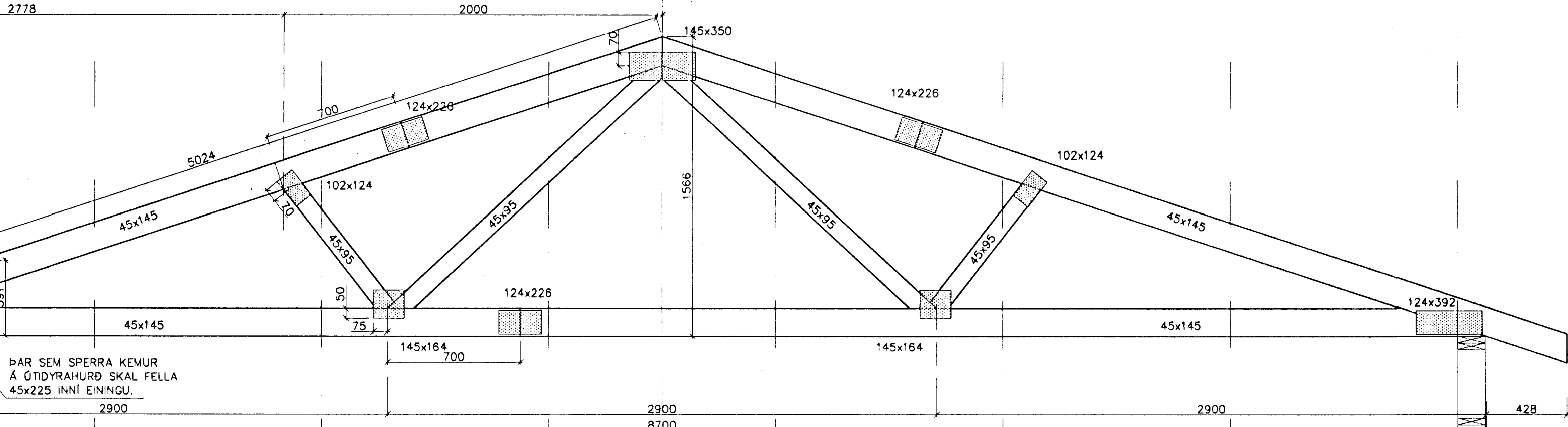
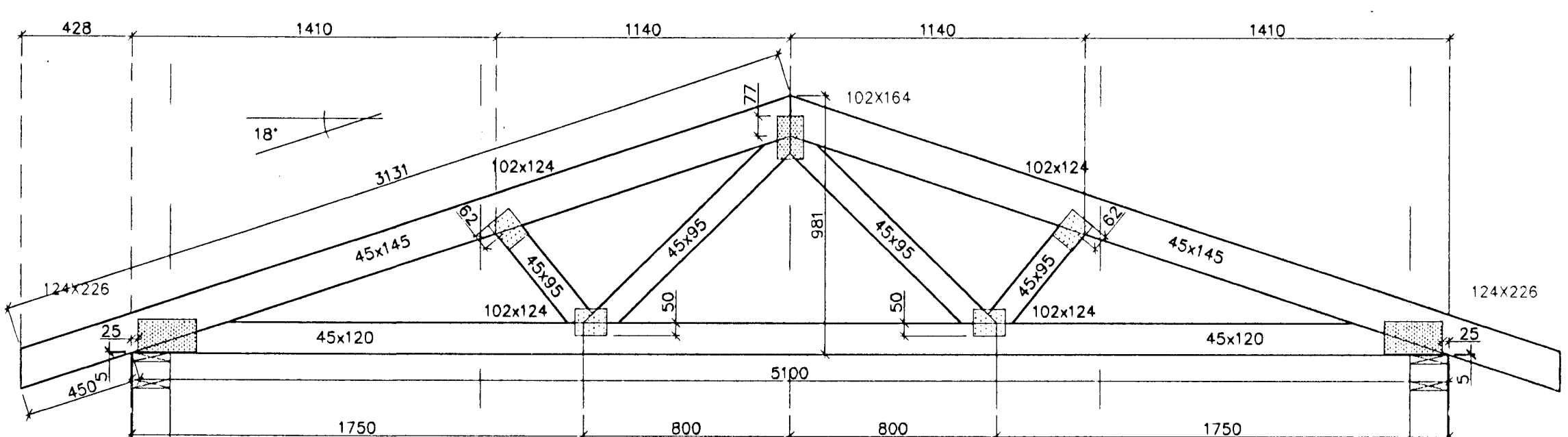
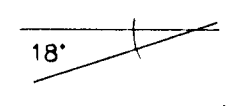


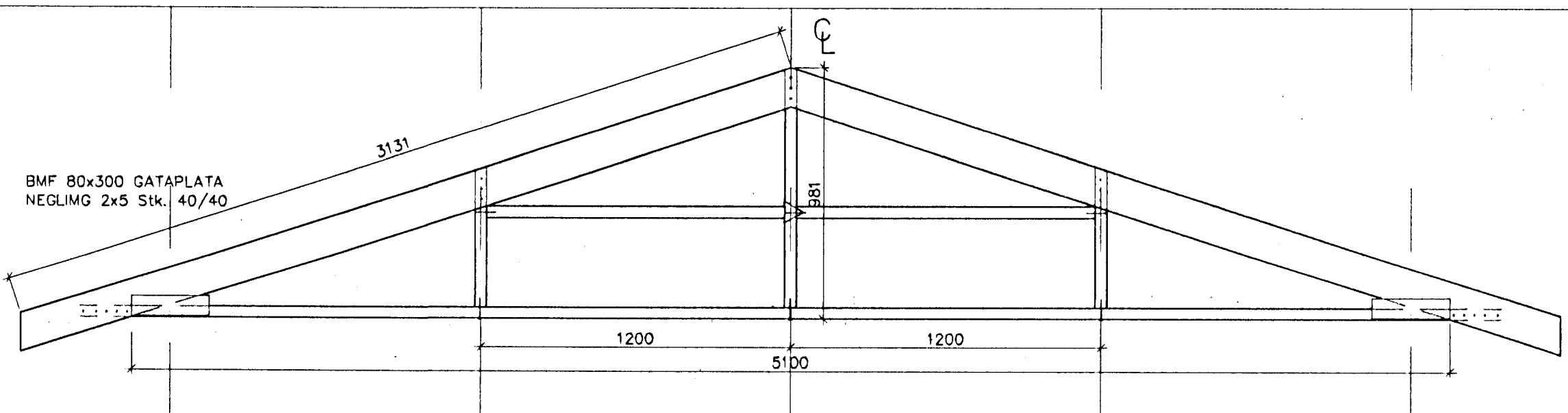
EINGÖNGU Á SPERRU YFIR ANDDYRI:
(1 Stk.) 12 mm KRÖSSVÍÐUR
BEGGJA MEGIN NEGLDUR Í LIM MED
SAUM 25/50 c/c 50



KRAFTSPERRUR
SP-870-18
Mkv. 1:20 8 Stk.



KRAFTSPERRUR SP-510-18
Mkv. 1:20 1 Stk.



GAFLEINING 4-G
1 Stk.
Mkv. 1:20

Byggingarritur / Hafnarfjarðar
Afgreitt þann
09.12.1999
Sigurbjartur Háðósson

Hnitakerfi:										VERKFRÆÐISTOFA SUÐURLANDS <small>AUSTURVEGI 3-5, 800 BELFÖRRI, Sími 482 3900, FAX 482 3914</small>	Verk: SG HÚS HAMRABYGGÐ 8 HAFNARFIRÐ				
Hæðakerfi:											BURÐARVIRKI:	Mkv:			
Vörpun:										KRAFTSPERRUR SP-870-18 & SP-510-18		Mkv: 1:20			
Skráarnafn: 99121-sp.dwg	Tilvísanir	Br.	Dags.	Eðli breytingar	Af.	Sp.	Samþykkt: <i>Sigurbjartur Háðósson</i>			GAFLEINING 4-G		Mkv: 1:20			
										Hannað: S.M.S.	Teiknað: S.M.S.	Yfirfarið:	Dags: 20.12.1999	Verknr: 99121	Teikn.nr: 214