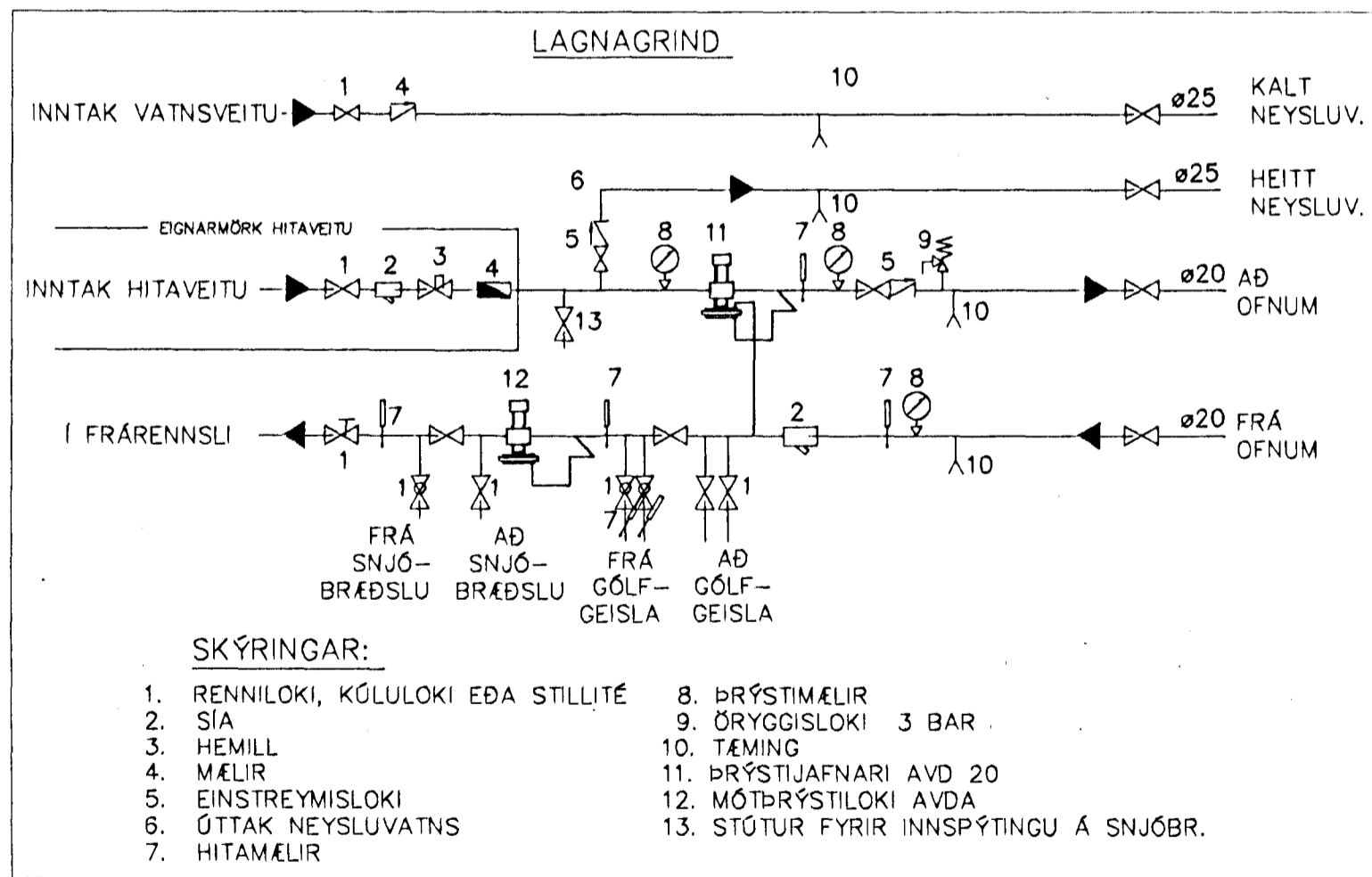


RÖMMYND
Mkv.: c.a. 1:50



Bygginguáritunir Hafnarfirðar
Alfreð Þórunn
23.12.1999
Sigurjón Halldórsson

Hnitakerfi:		Br.		Dags.		Eðli breytingar		Af.		Sp.		Sambýkkt: <i>Sig. Jakobsson</i>		Verk: SG HÚS HAMRABYGGÐ 8 HAFNARFIRÐI		Mkv. c.a.1:50					
Hæðakerfi:		Tilvæsanir												LAGNIR: RÖMMYND NEYSLUVATNSLAGNA		Mkv. 1:10					
Vörpun:														SNID		Mkv.					
Skráarnafn: 99121-tri.dwg												Hannað: S.M.S.		Telknað: S.M.S.		Yfirfarið: Dags: 23.12.1999		Verknr: 99121		Telkn.nr: 323	