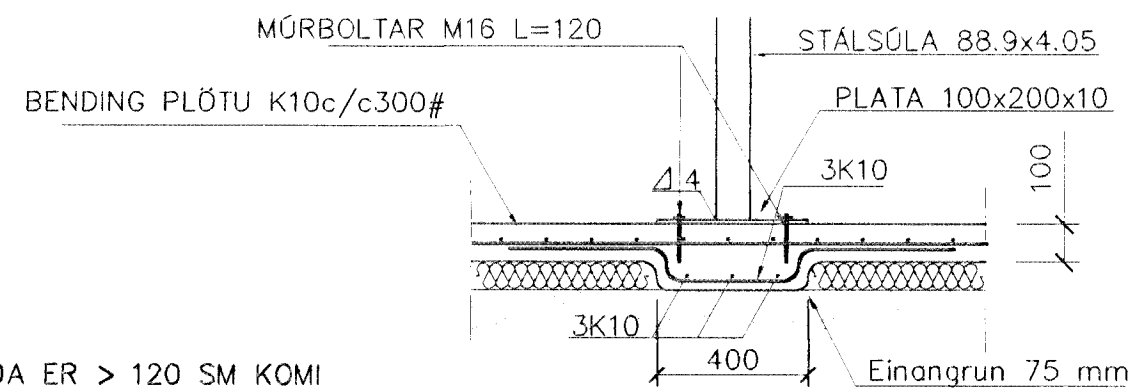


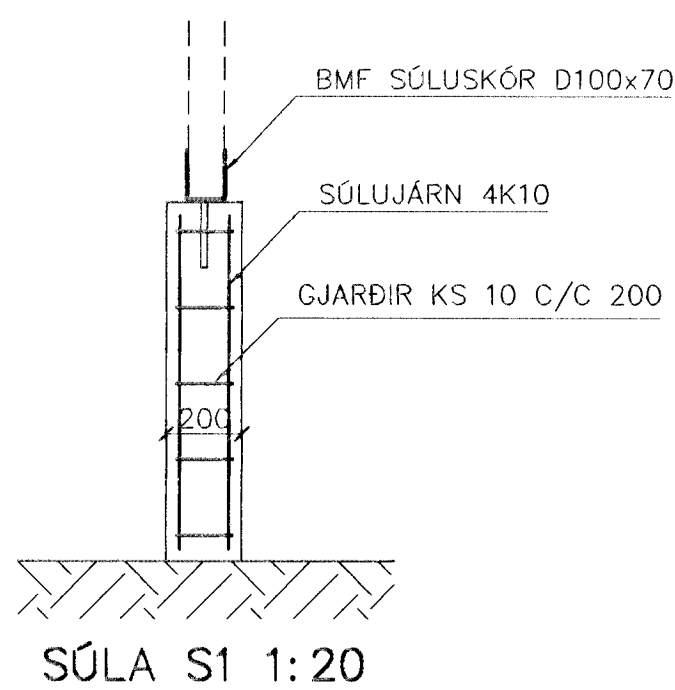
GRUNNMYND 1:50

SKÝRINGAR

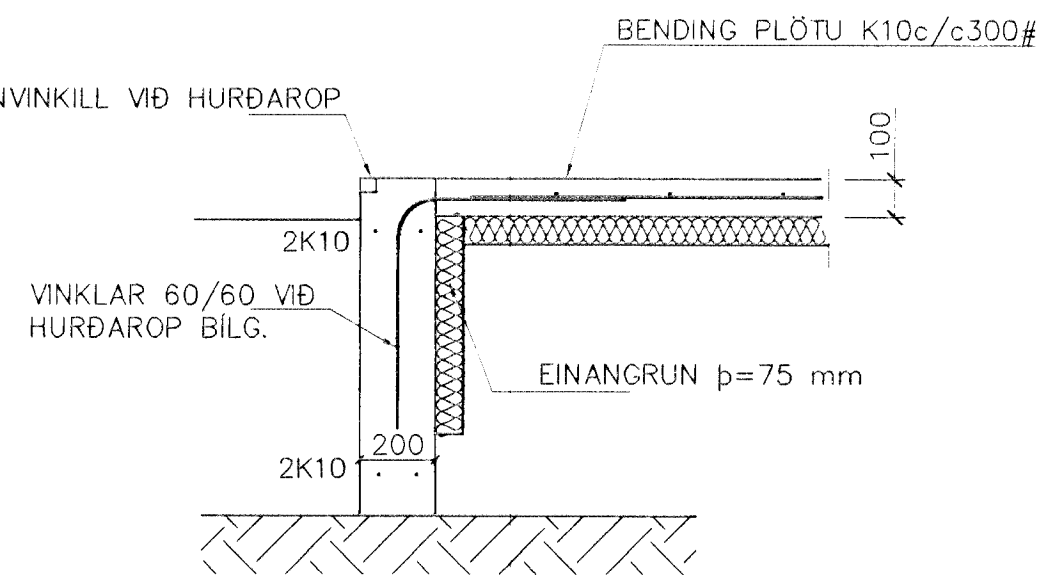
STEYPA=S250  
 LOFTINNIHALD > 5  
 V/S-TALA < 0,55  
 BENDISTÁL= Ks410  
 ÞAR SEM HÆÐ UNDIRSTAÐA ER > 120 SM KOMI  
 EINFÖLD GRIND K10 c/c 300#  
 FYLLING INN Í SÖKKLA SKAL VERA FROSTFRÍ  
 OG ÞJAPPIST Í 30 SM LÖGUM  
 UNDIRSTÖÐUR HVÍLA Á KLÖPP.  
 MESTA ÁLAG Á UNDIRSTÖÐUR < 500 kN/M



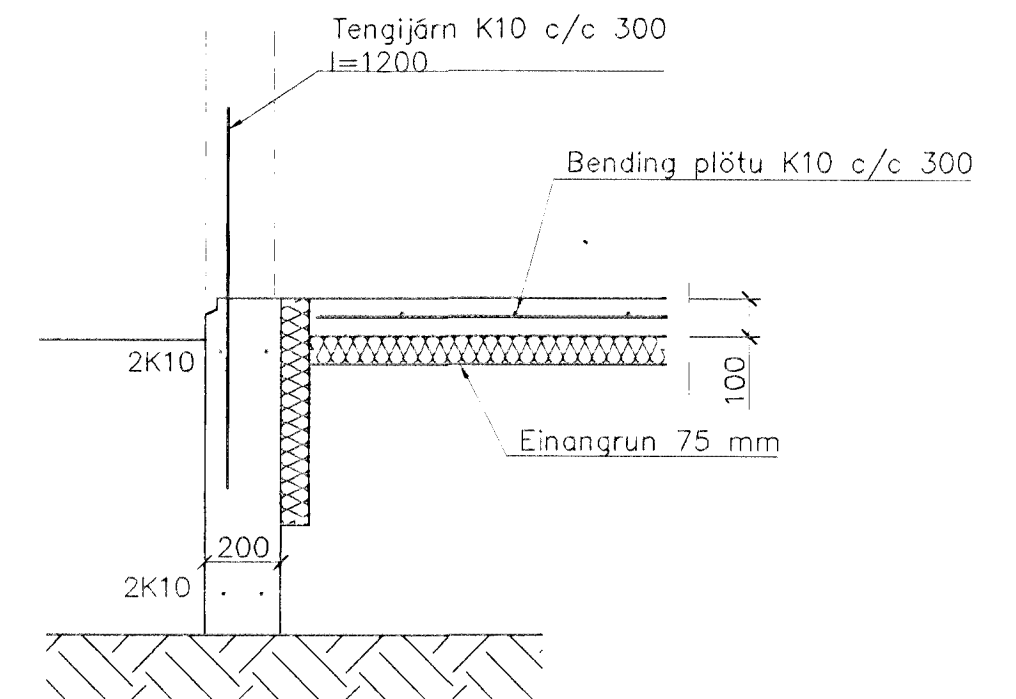
SNID 4 1:20



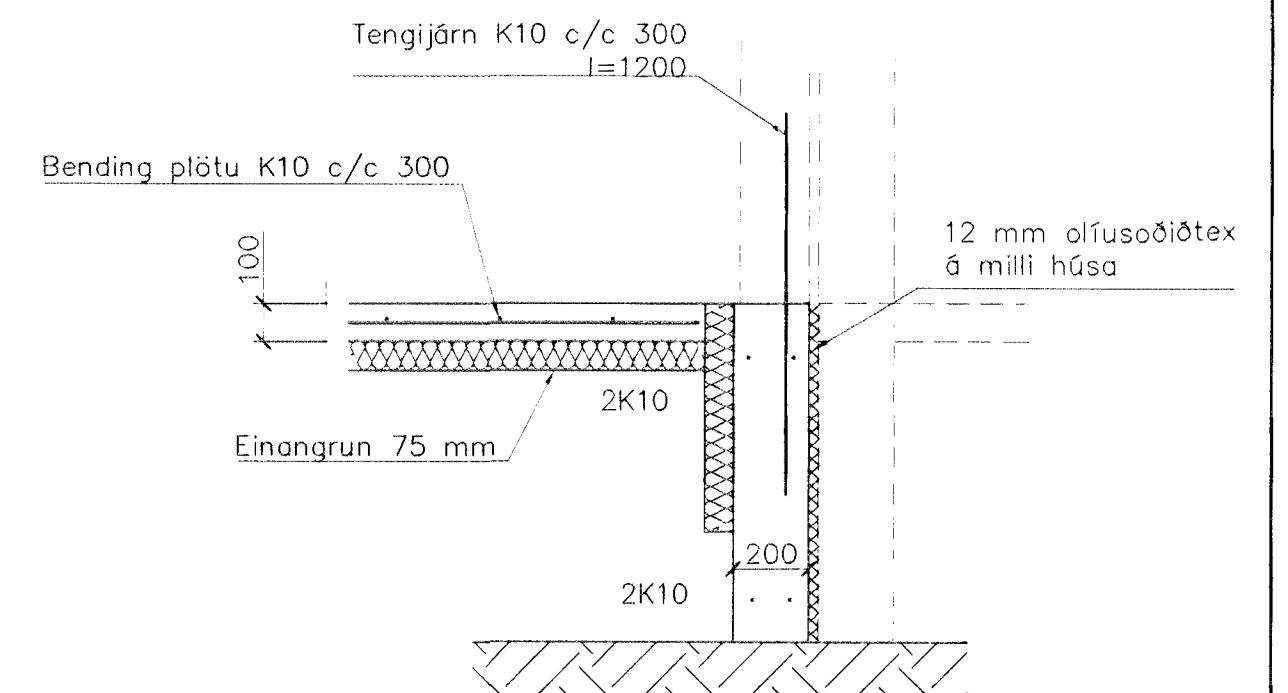
SÚLA S1 1:20



SNID 3 1:20



SNID 1 1:20



SNID 2 1:20

02	MAÍ 00	BÆTT VIÐ SNIDI 4	G.H.
01	DES.99	BÆTT VIÐ SÚLU S1	G.H.
BR.	DAGS.	EDLI BREITINGA	SGN.

HAMRABYGGÐ 9  
 HAFNARFIRÐI

UNDIRSTÖÐUR-MÁLTEIKN

MKV. 1:50 1:20

DAGS. NÓV.99

VERK NR. 9974

TEIKN. NR. 1-02

HANNAÐ SIG. ÞORLEIFSS. KT. 241148-3009

TEIKNAD G.H.

YFIRFARIÐ

TEKNIÞJÓNUSTA SIGURDAR ÞORLEIFSSONAR ehf  
 STRANDGÖTU 11 220 HAFNARFIRÐI  
 Sími 555-4255 FAX 565-2875  
 E-mail taekniþjonusta@islandia.is

