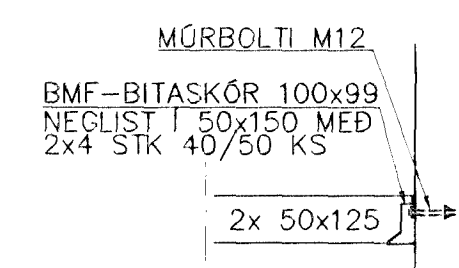


SNID 1-1 1:20



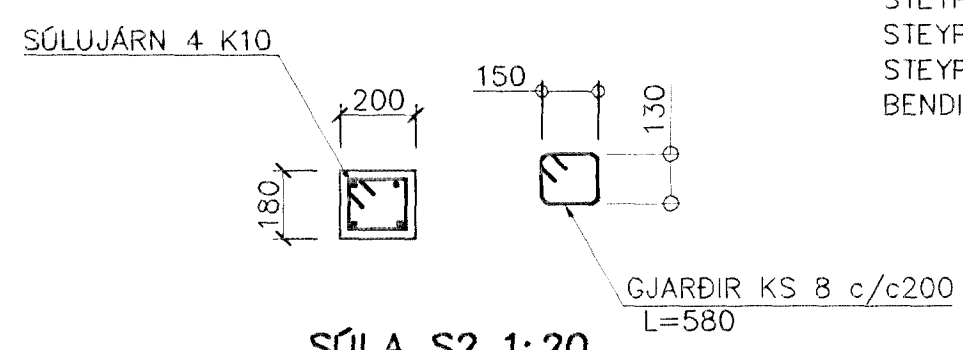
SNID 2 1:20

ÚTVEGGJIR EINFÖLD GRIND Í ÚTBRÚN  
 LÁRÉTT K10 c/c 200  
 LÖÐRÉTT K10 c/c 300  
 Í VEGG MILLI HÚSA KOMI EINFÖLD  
 GRIND Í MIÐJAN VEGG  
 LÁRÉTT K10 c/c 200  
 LÖÐRÉTT K10 c/c 300

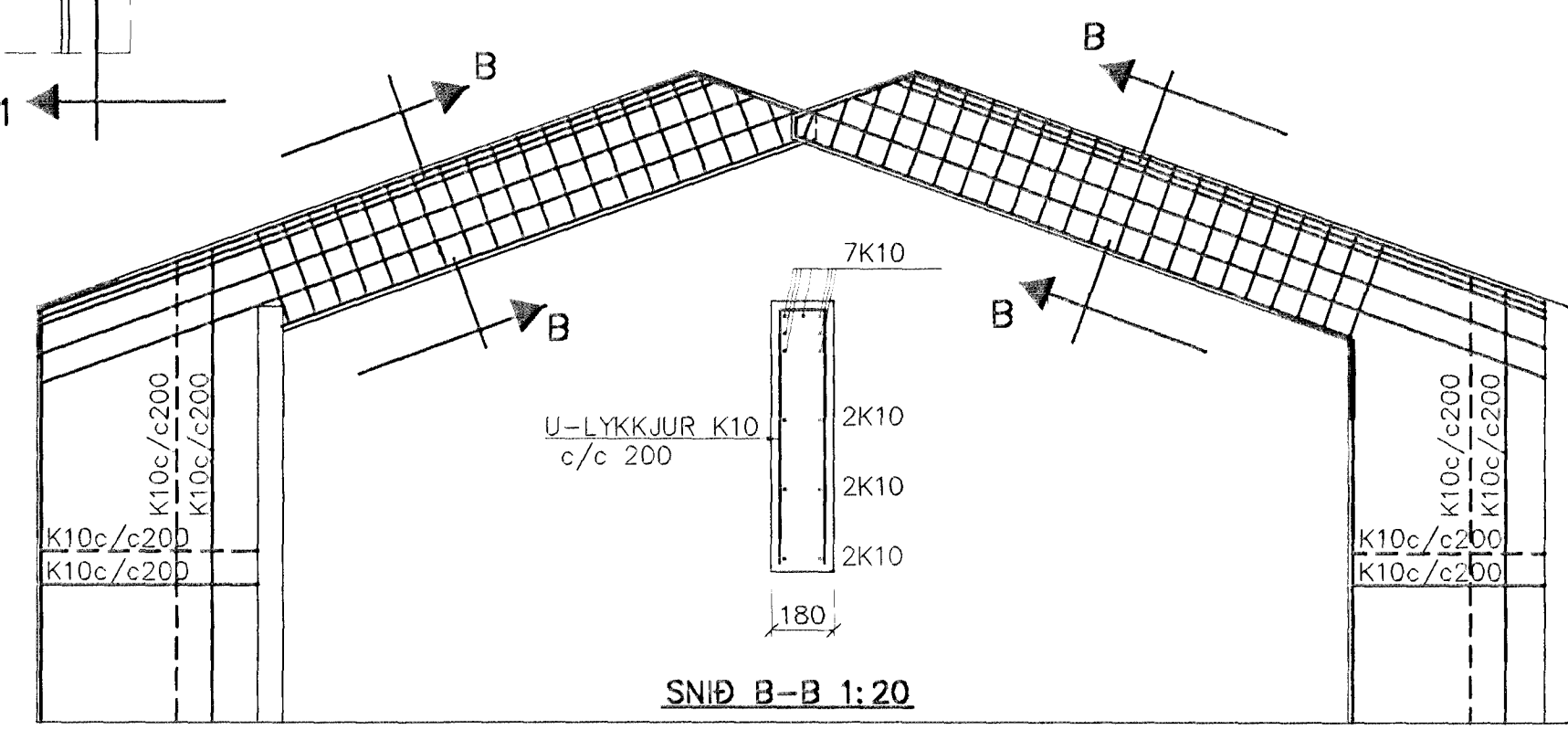
GRUNNMYND 1:50

SKÝRINGAR

ALMENNAR SKÝRINGAR SJÁ BL. NR. 1-01  
 SNID SJÁ BL NR 1-04  
 STEYPA S-250, SEMENTSINNIHALD = 300kg/M  
 STEYPUHULA Í ÚTVEGGJUM = 30mm  
 STEYPUHULA Í PLÖTU = 20mm  
 BENDISTÁL Ks410



SÚLA S2 1:20



ASÝND A-A 1:50

Br.	Dags.	Eð' breytinga	Sign
<b>HAMRABYGGÐ 9 HAFNARFIRÐI</b>			
BENDING VEGGJA 1 HÆÐAR ÞAKVIRKI			
24 MAI 2000			
MKV. 1:50 1:20			
DAGS. MAI 2000			
VERK NR. 9974			
TEIKN. NR. 1-03			
HANNAÐ SIG. ÞORLEIFSS. KT. 241148-3009			
TEIKNAD G.H.			
VEIRFARIÐ			
<b>TÆKNIÞJÓNUSTA</b> SIGURDAR ÞORLEIFSSONAR ehf STRANDGÖTU 11 220 HAFNARFIRÐI Sími 555-4255 FAX 565-2875 E-mail taeknihjonusta@islandia.is			

