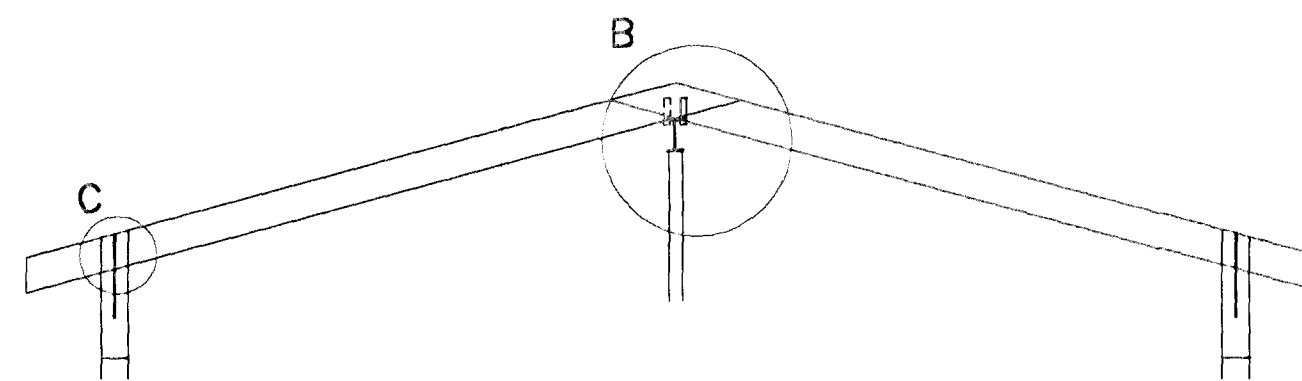
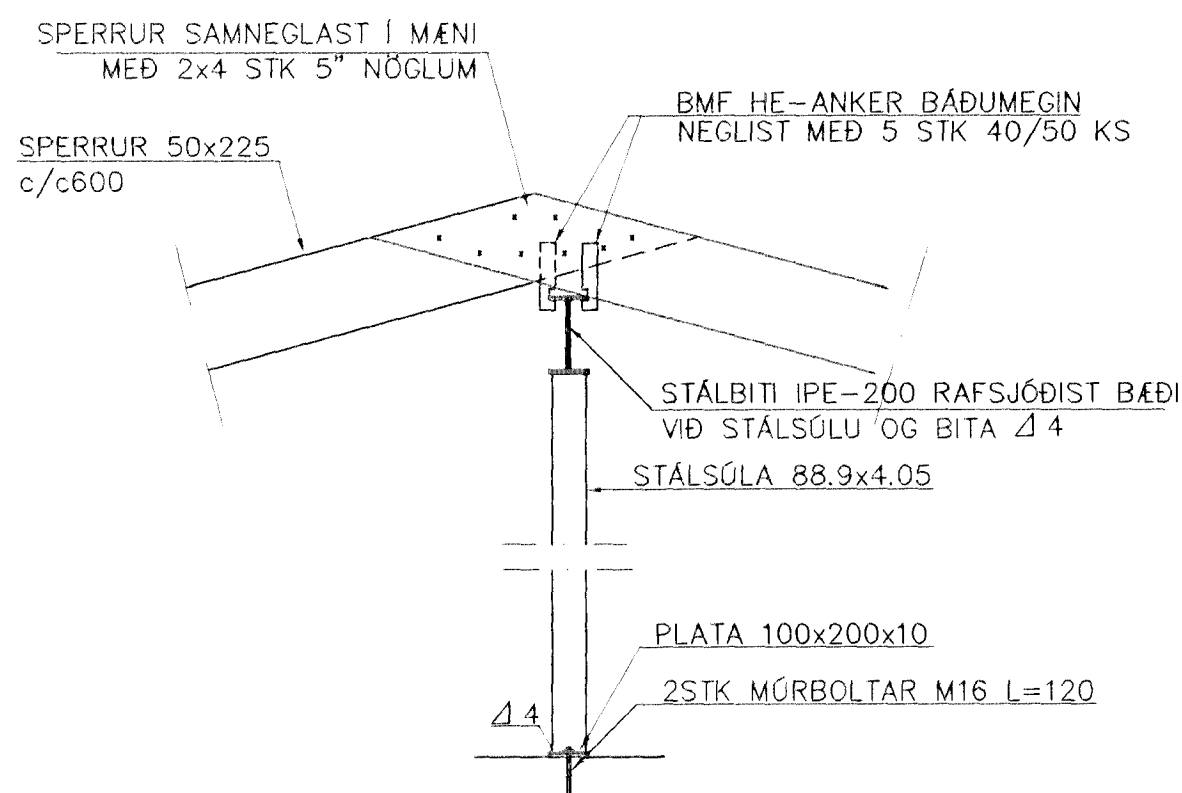


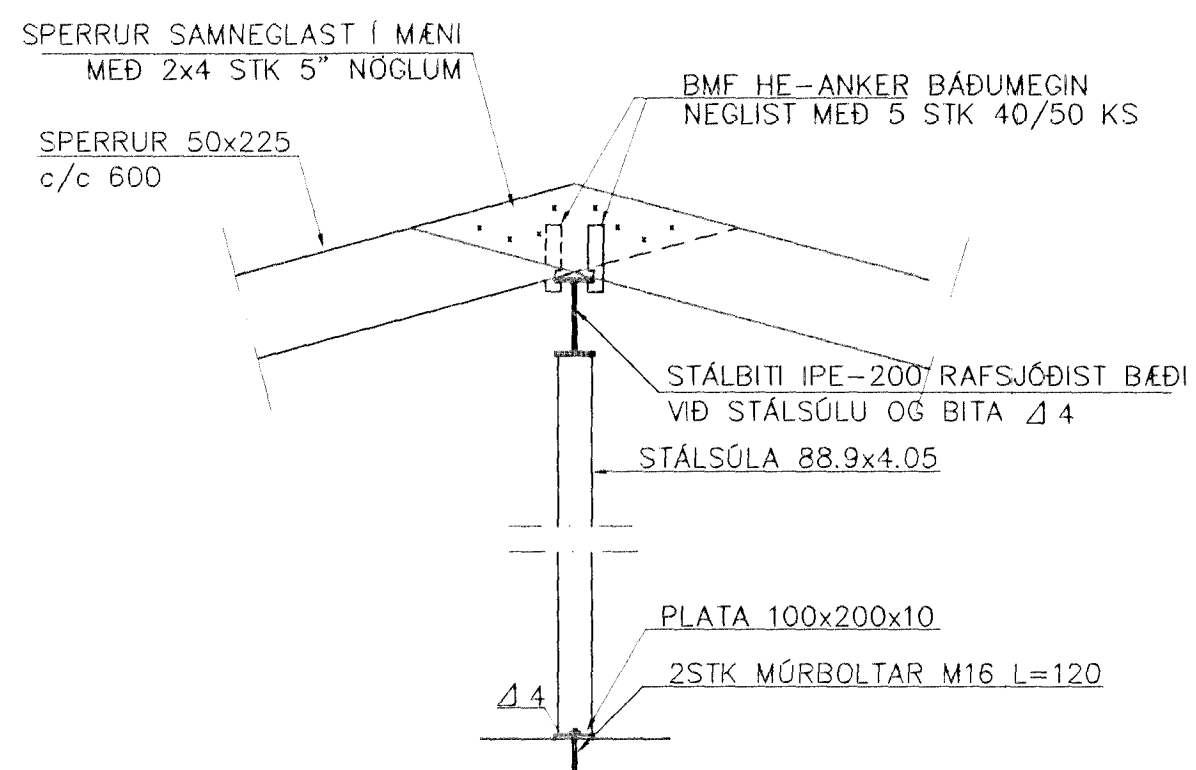
SNID 3-3 1:20



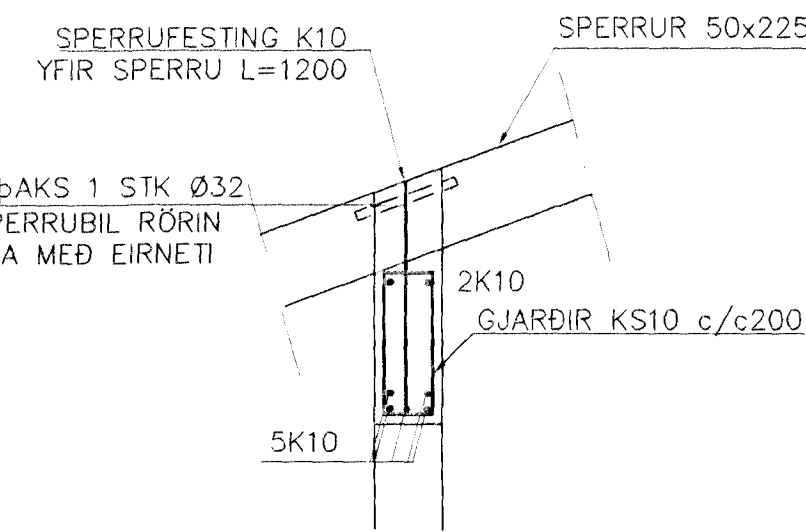
SNID 4-4 1:20



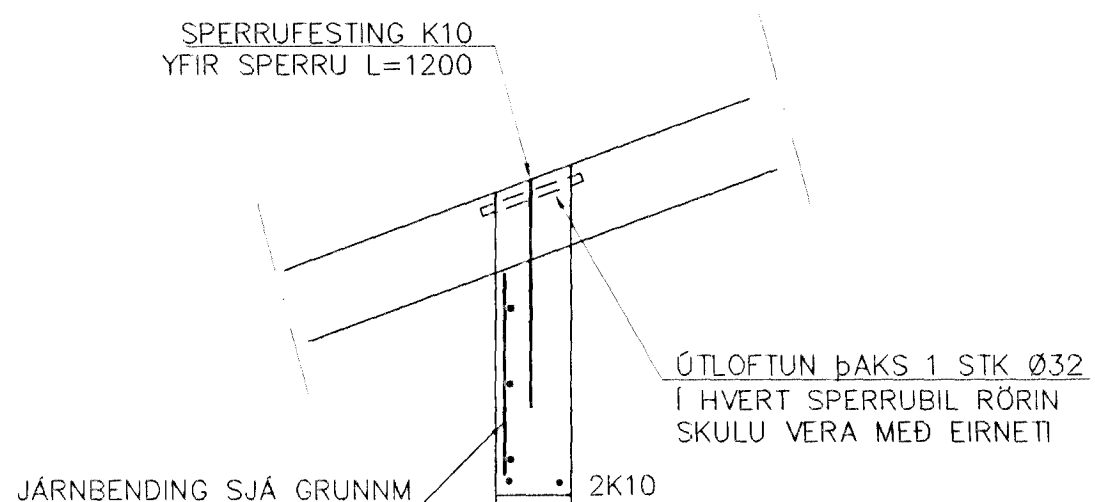
DEILI A 1:20



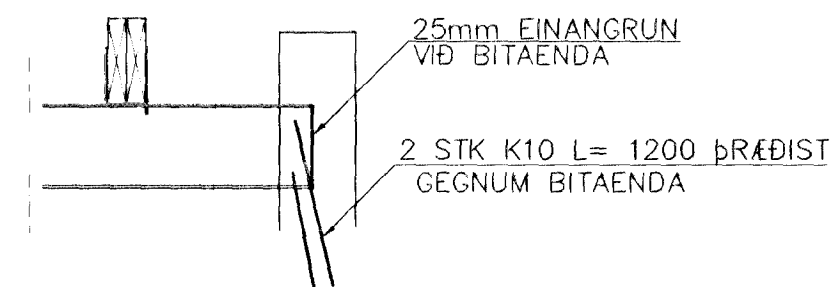
DEILI B 1:20



SNID 5 1:20



DEILI C 1:20



BITAENDI Í VEGG 1:20

Br.	Dags.	Eðli breytinga	Sign
HAMRABYGGÐ 9			
HAFNARFIRÐI			
SNID Í ÞAKVIRKI 24 MAI 2000			
			
MKV 1:20			
DAGS. MAI 2000			
VERK NR. 9974			
TEIKN. NR. 1-04			
HANNAD SIG. ÞORLEIFSS. KT. 241148-3009			
TEIKNAD G.H.			
YFIRFARIÐ			
TÆKNIJÓNUSTA SIGURDAR ÞORLEIFSSONAR ehf STRANDGÖTU 11 220 HAFNARFIRÐI Sími 555-4255 FAX 565-2875 Email taeknihjonusta@islandia.is			