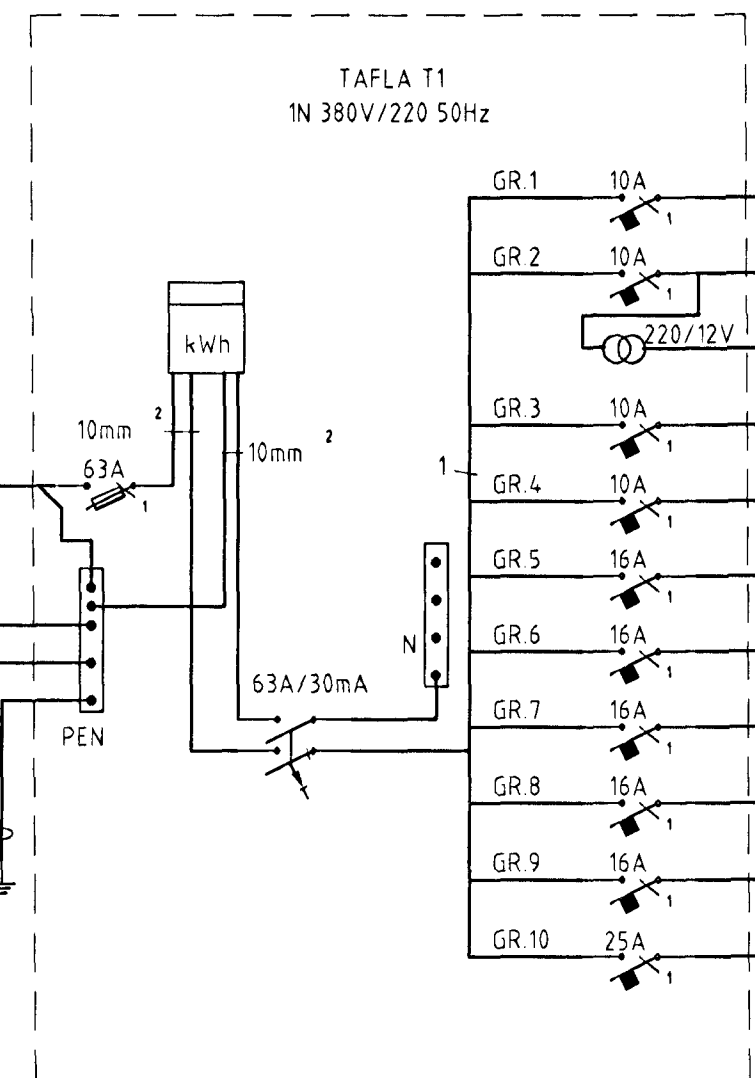


Stofn rafveitu, síma og loftnet
Rör skulu ná út að lóðarmörkum



TAFLA T1
1N 380V/220 50Hz

GR 1	10A	Ø16mm	3 1,5mm ²	Dvottur, barn, geymsla
GR 2	10A	Ø16mm	3 1,5mm ²	Andyri, stofa og gangur
		220/12V	Ø16mm 3 1,5mm	Dyrabjalla
GR 3	10A	Ø16mm	3 1,5mm ²	Eldhús
GR 4	10A	Ø16mm	3 1,5mm ²	Hjón, bað og barn
GR 5	16A	Ø16mm	3 1,5mm ²	Bílskúr
GR 6	16A	Ø16mm	3 1,5mm ²	Orþylgjuofn
GR 7	16A	Ø16mm	3 1,5mm ²	Uppþvottavél
GR 8	16A	Ø16mm	3 1,5mm ²	Durrkari
GR 9	16A	Ø16mm	3 1,5mm ²	Dvottavél
GR 10	25A	Ø20mm	3 4mm ²	Eldavél

Einlínunmynd

Verkheiti Hamrabyggð 9 220 Hafnarfirði		
Verkhliut/Verknúmer		
Grunnmyndir raflagna og einlínunmynd		
Blað.nr. 2/2	Teikningarnúmer	Kvarði 1:50
Hannað SH	Teiknað SH	Dags. 20.apríl 2000
Yfirfarð <i>Sigurjón Harðarson</i>	Samb. <i>Sigurjón Harðarson</i>	Breyting
Rafteiknistofa Sigurjóns Harðarsonar		
Hraunbrún 30 220 Hafnarfirði sími 5651845, 898 0970		