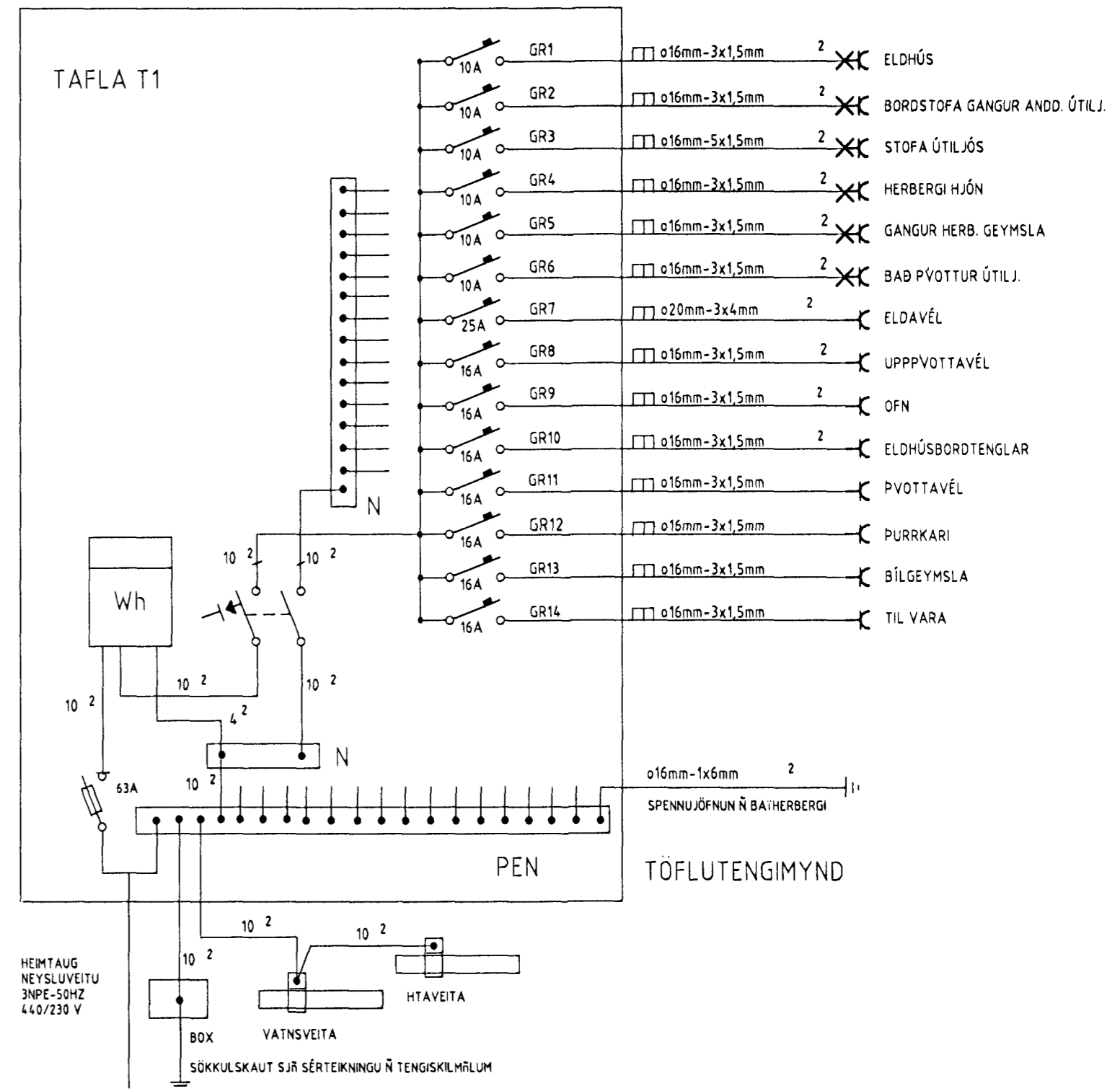
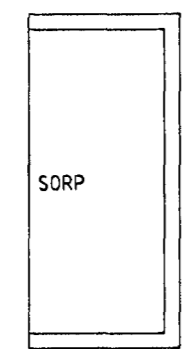


SKÝRINGAR  
 Gefin hæðarmál eru frá fullfrágengnu gólfi að miðri dós  
 Hæð rofa 105cm  
 Hæð tengils við rofa er í rofahæð  
 Hæð tengla í eldhúsi, þvottahúsi, geymslu, baði og bílgeymslu 110cm. Aðrir tenglar 20cm frá gólfi.  
 Hæð veggjósá 160cm  
 Hæð veggjósá úti 180cm  
 Hæð dósá undir efri skápum t.d. í eldhúsi 160cm  
 Málstraumur rofa er 10A og tengla 16A  
 Lagnir eru pípur  $\phi 16\text{mm}$  með vír 3x1,5q  
 L er loftnet hæð tengla 20cm  
 F er sími hæð tengla 20cm  
 D er dyrasími hæð tölva 140cm  
 NEMA ANNARS SÉ GETID Á UPPDRÁTTUM



RAFVEITA HAFNARFJÁRDAR  $\phi 63\text{mm}$  DÝPT 70cm  
 LANDSSÍMINN  $\phi 63\text{mm}$  DÝPT 70cm

HEIMTAUGAPÍPUR NÁI AÐ LÓDAMÖRKUM



GRUNNMYND MKV. 150

Magnús Siguroddsson rafmagnstækniþráðingur löggildur raflagnahönnuður

<table border="1"> <tr><td>NAFN</td><td>M.SIG</td></tr> <tr><td>STOFN</td><td>M.SIG</td></tr> <tr><td>STADUR</td><td></td></tr> <tr><td>SKAÐA</td><td>LT1471</td></tr> <tr><td>ÖLFUSMÁ</td><td></td></tr> <tr><td>Dags. 15.04.99</td><td></td></tr> </table>	NAFN	M.SIG	STOFN	M.SIG	STADUR		SKAÐA	LT1471	ÖLFUSMÁ		Dags. 15.04.99		<p><b>RAFLAGNIR</b></p> <p>GRUNNMYND MKV. 150          MKV. 1:50</p>	<p>HAMRABYGGD OG HAMRABYGGD. -18          HAFNARFIRDI</p> <p>Blátt lín: 2 af 3</p> <p>Undirskrift: <i>M.Siguroddsson</i> Kennitala: 0112417519</p>
NAFN	M.SIG													
STOFN	M.SIG													
STADUR														
SKAÐA	LT1471													
ÖLFUSMÁ														
Dags. 15.04.99														