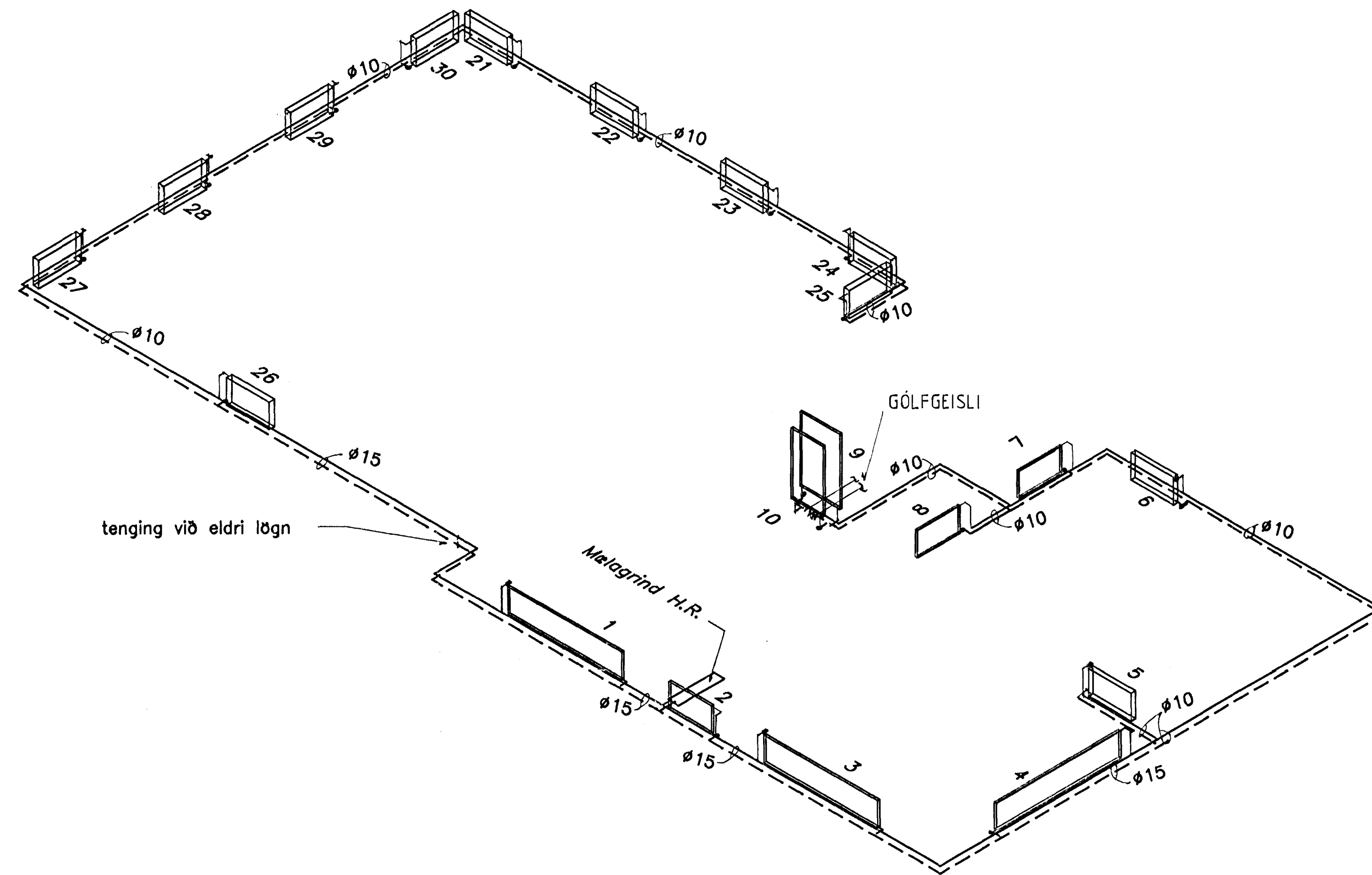
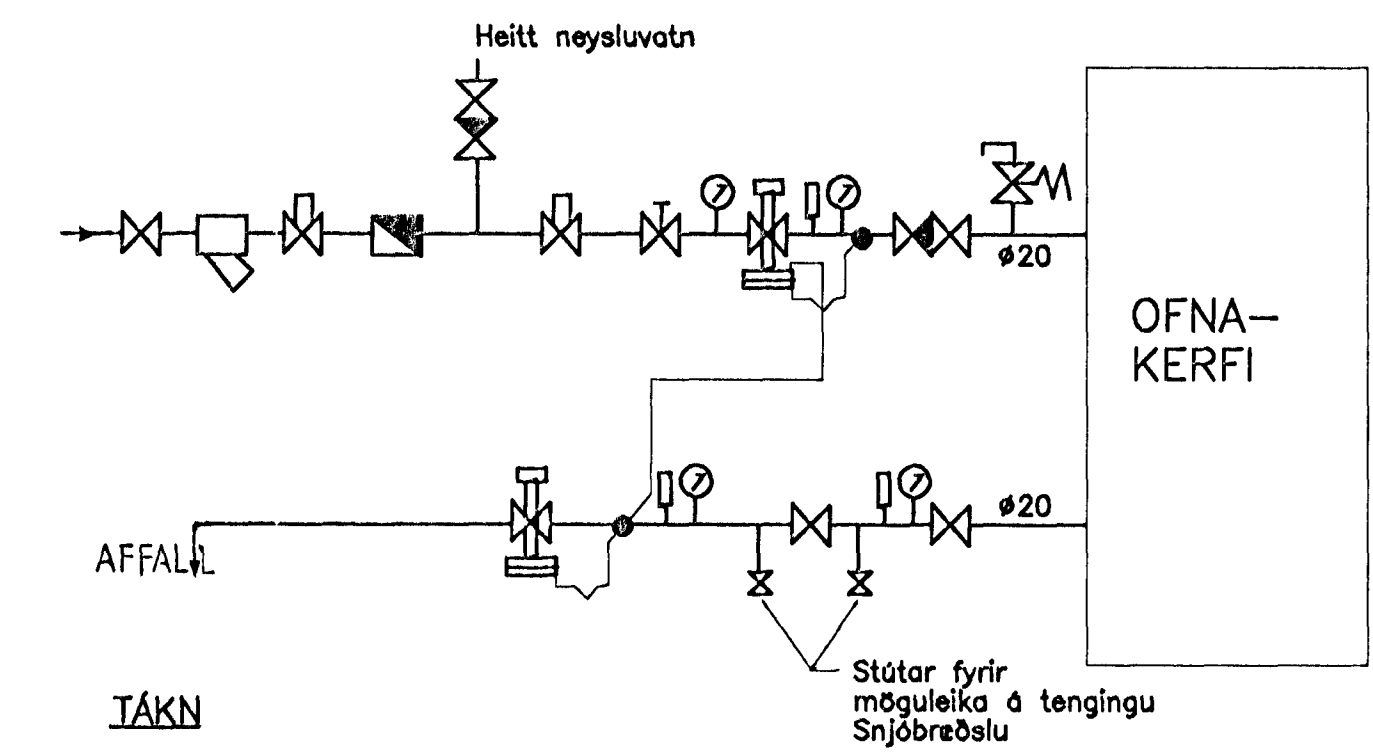


RÚMMYND 1:50



MELAGRIND HITAVEITU REYKJAVÍKUR

Mkv. 1:20



TÁKN

- | | | | |
|--|--------------------------------|--|-------------|
| | Renniloki | | Hitamælir |
| | Sætisloki | | Prýstímælir |
| | Einstreymisloki | | Sta |
| | Þrýstijafnari
Danfoss AVD15 | | Hernill |
| | Slaufuloki
Danfoss AVDA15 | | Hv.mælir |
| | | | Öryggisloki |

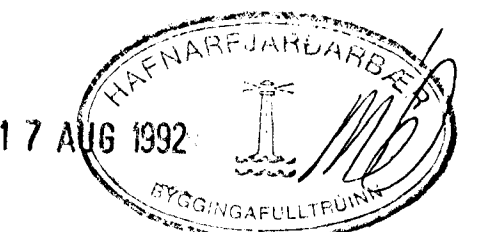
SKÝRINGAR:

Pípur í hitalögnum eru svartar stálpípur samkvæmt DS540 með skrúfuðum tengjum. Þess skal gætt við lagningu að pípur geti hreyft í raufum vegna þenslu af hitabreytingum. Lagnir einangrist með 4mm misselfix-robust í útveggjum, en með glerullarmottum í innveggjum 2sm. Vefja skal einangrun með mjúkum plastdúk.

Á alla ofna komi sjálvvirkir ofnlokar samkvæmt ofnaskrá.

Á alla ofna komi stillitæ og loftskrúfur.

Tákn eru samkvæmt ÍST-64.



verkefni:		
Leikskólinn Arnarberg við Smyrlahraun		
Mkv. 1:50	HITALAGNIR	
Hannað E.E.	Rúmmynd, hitagrind	
Telknað E.E.	skýringar	
Samþykkt Einar Einarsson	Dagsetn. júlí 1992	Telkn.nr. 503

Einar Magnús Einarsson,
byggingateknifrøðingur
Heimili Breiðvangur 6 sími 51851, fax 654872
Tekniþjónusta Bæjarhrauni 20 sími 650786

3			
2			
1			
Nr.	breyting	daga.	of