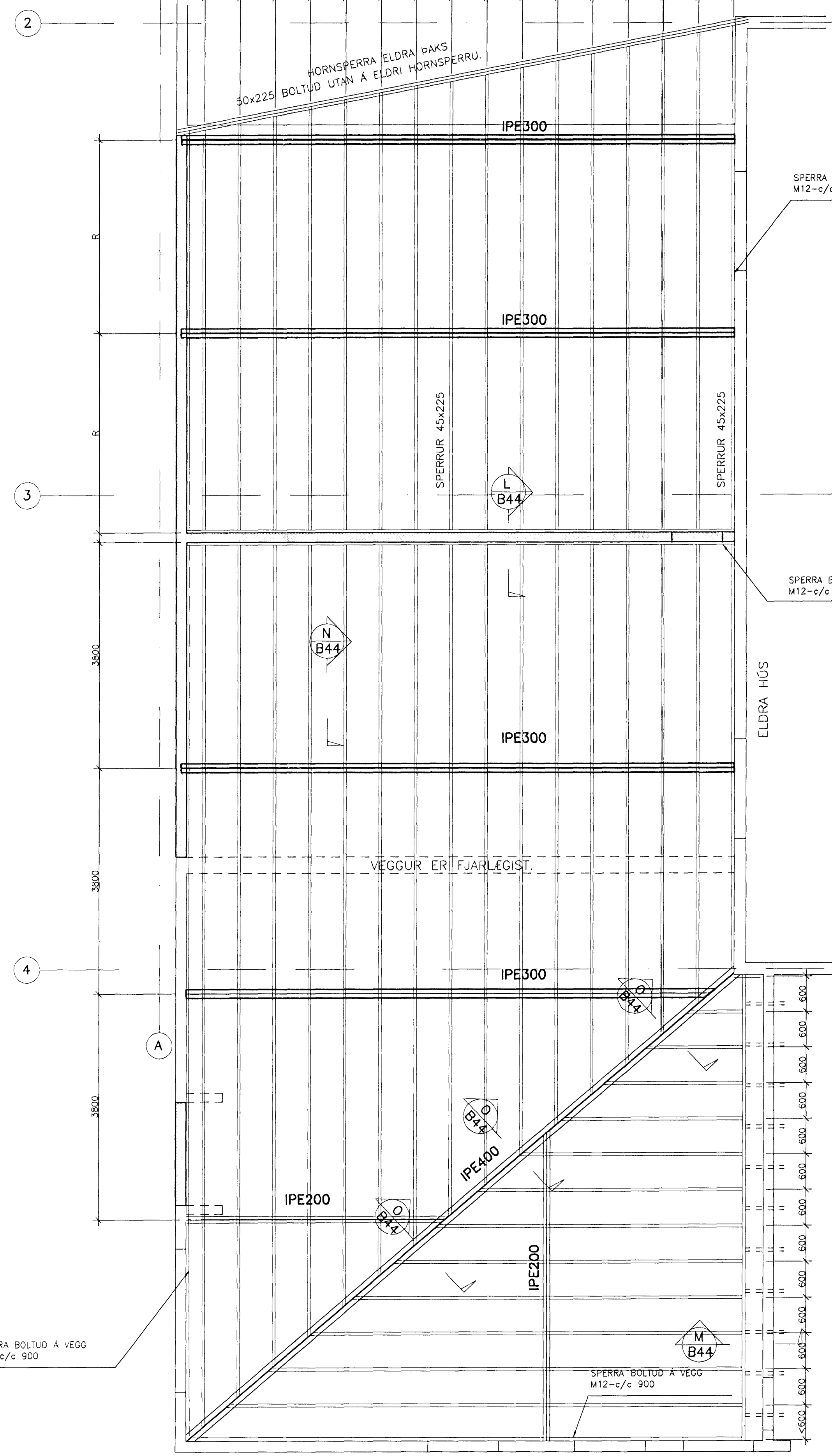
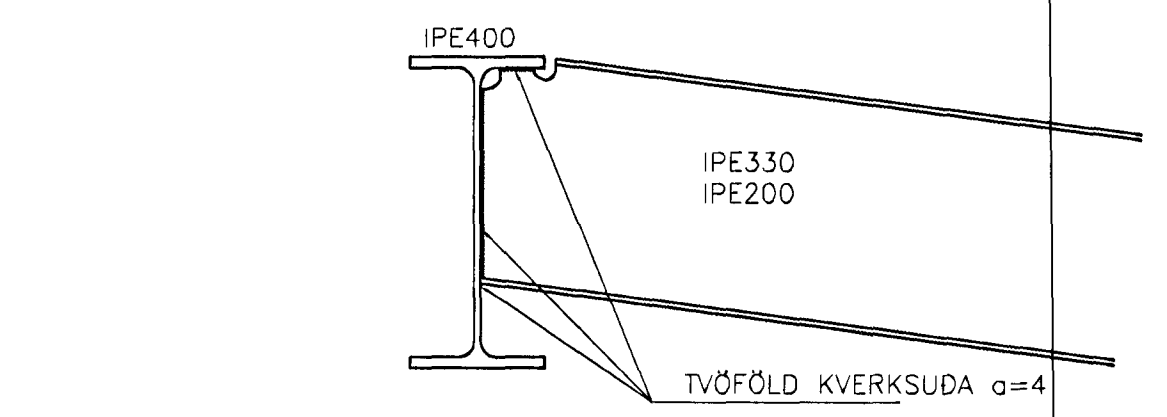
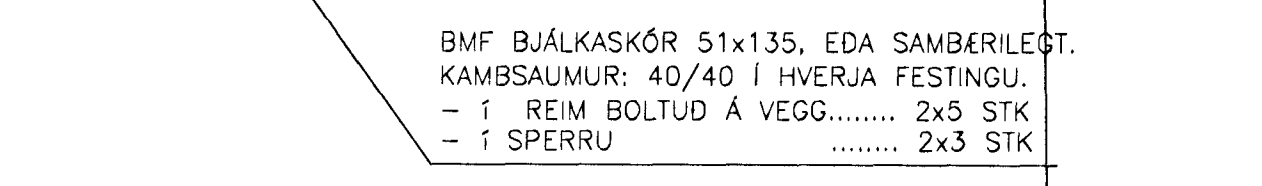
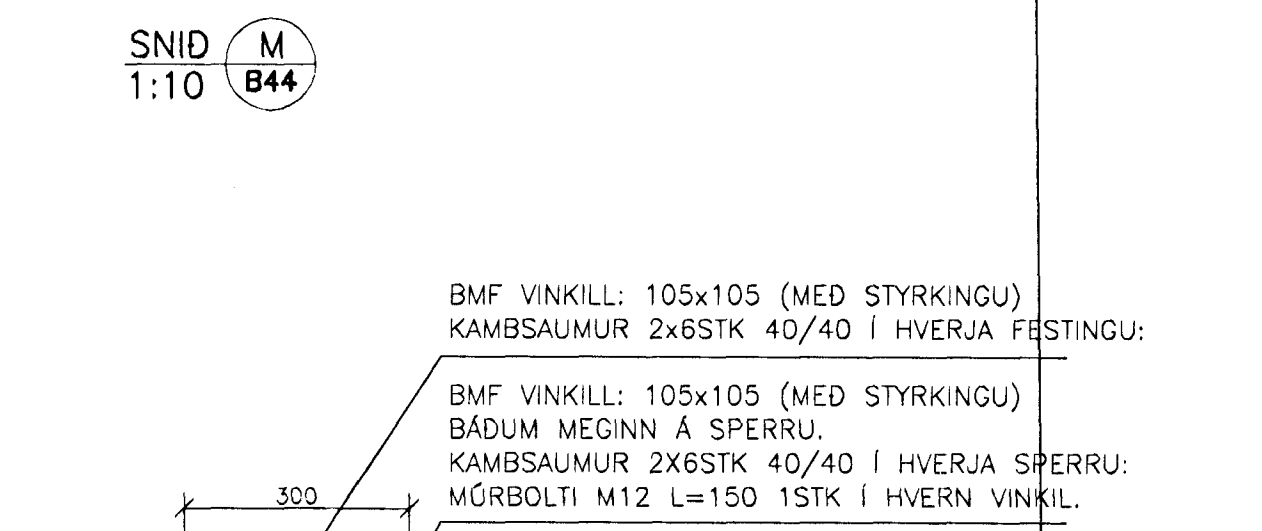
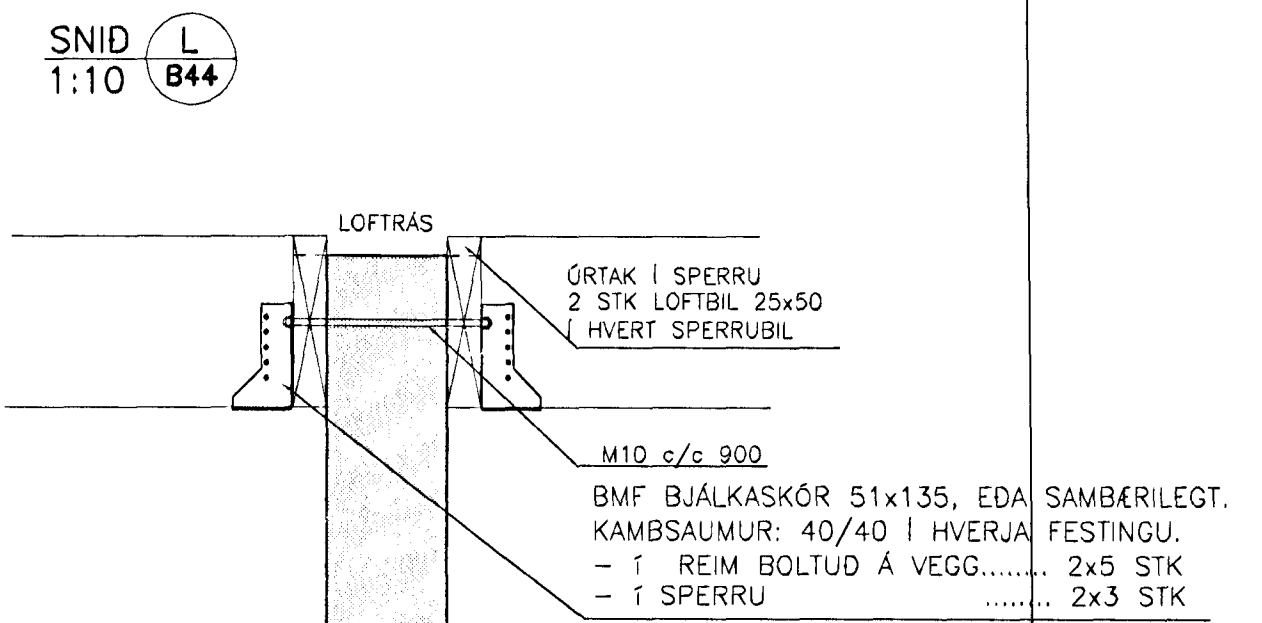
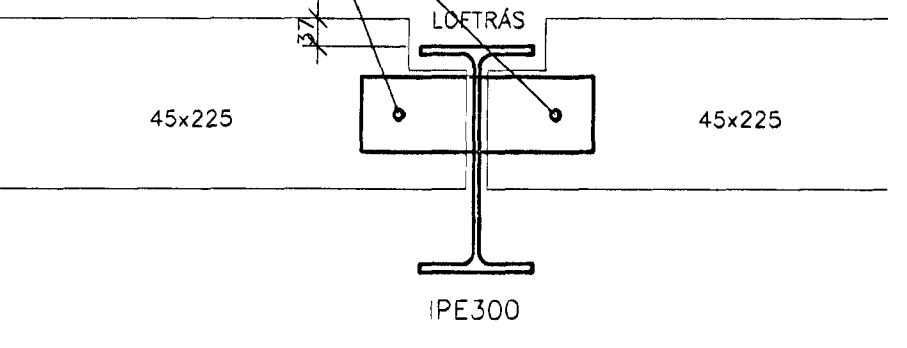


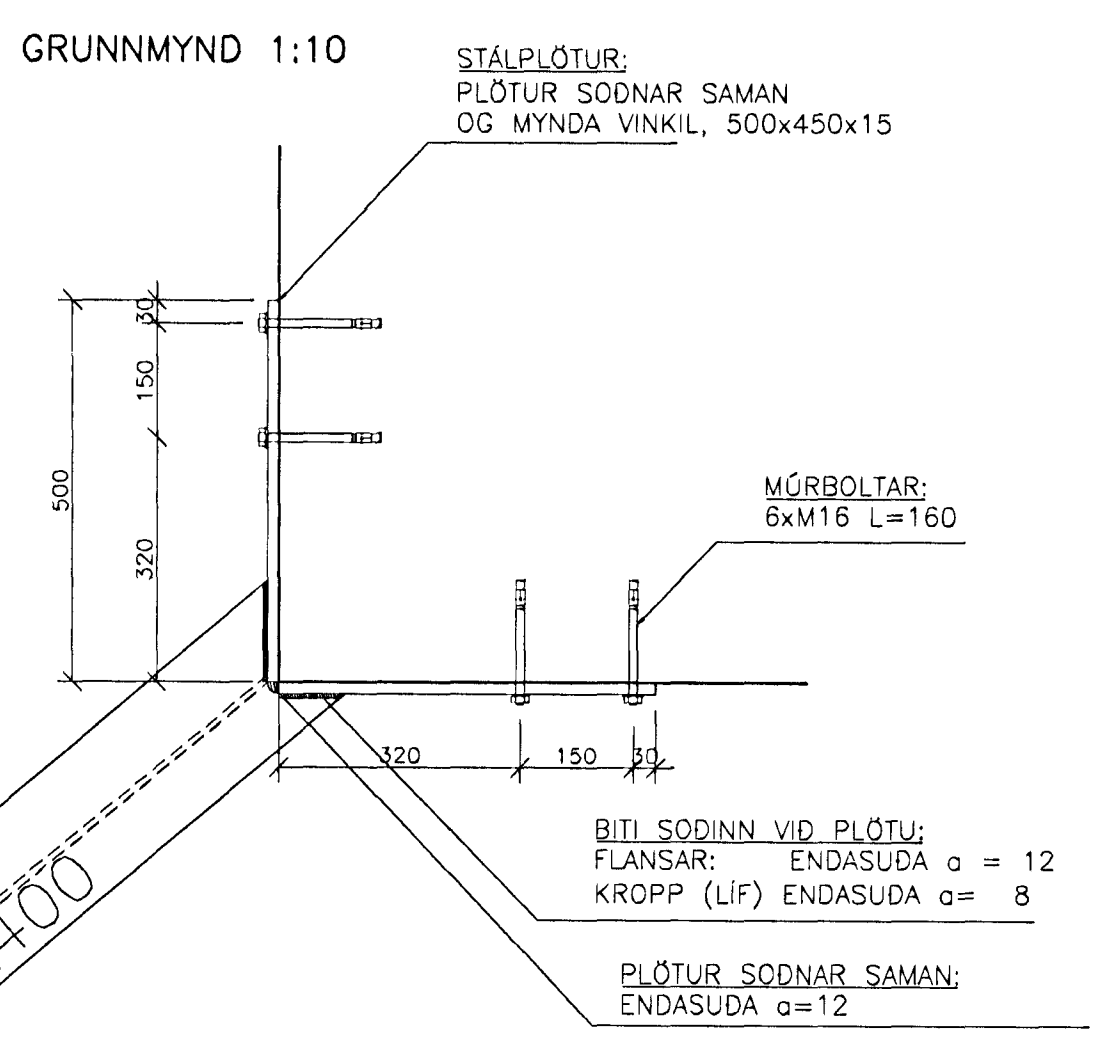
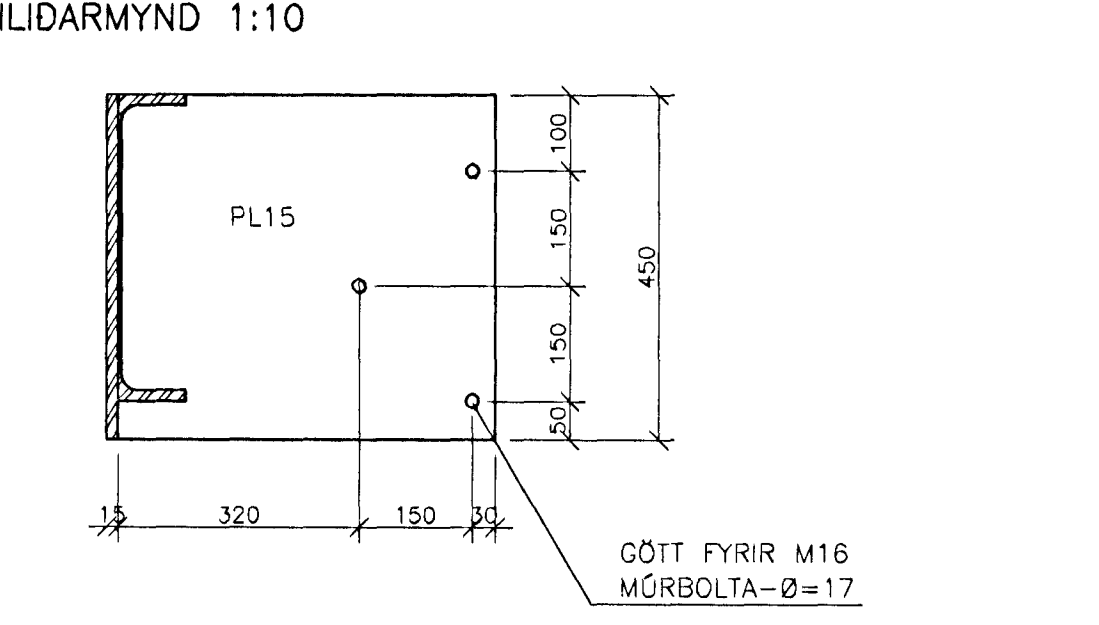
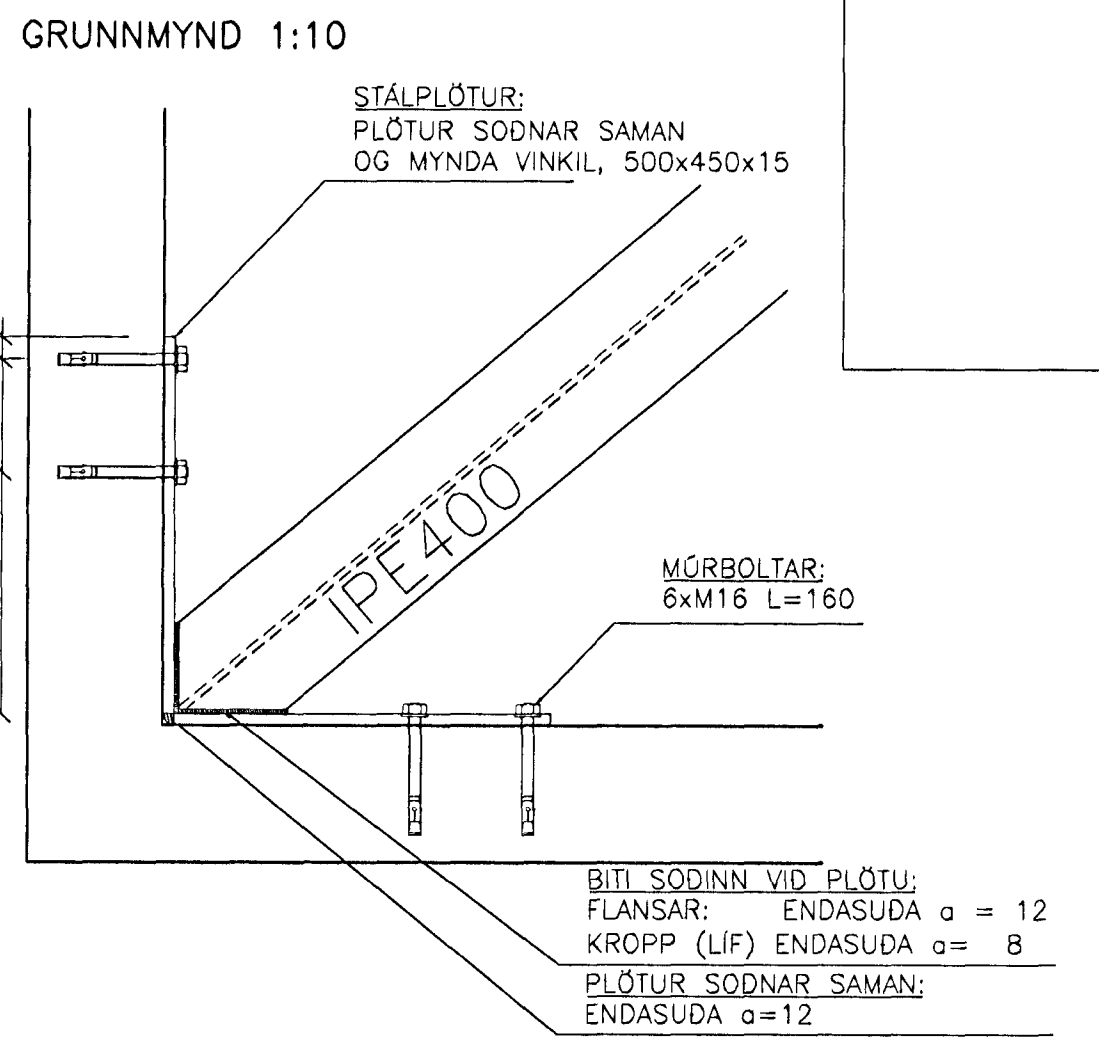
GRUNNMYND 1:50



UPPBYGGING ÞAKS;
 - GALVANISERAD BÄRUJÄRN I HEILUM ÞLÖTULENGDUM.
 - LEKTUR 45x95
 - 15mm ÞYKKIR x 50mm BREIDIR, KRÖSSVIÐSRENNINGAR UNDIR LEKTUR
 - ÞAKPAPPI T.D ICOPAL(EDA SAMBÆRILEGT), HITADUR OG FESTUR VIÐ KRÖSSVIÐ.
 - 20mm KRÖSSVIÐUR KLÉDDUR OFAN Á SPERRUR.
 - 25mm LOFTBIL
 - 12mm TJÖRUTEKS
 - 200mm STEINULL
 - POLPLAST



FESTING HORNSPERRU (IPE400)



SKÝRINGAR Á STÁLVIKRI:

SUDUKLASSI I
 TÆRINGARFLOKKUR 1
 S235

LOFTUN ÞAKS:

LÝSING VARDANDI LOFTUN ÞAKS
 VÍSAST TIL SÉRTEIKNINGU ARKITEKTS.

TILVÍSANIR:

ALMENNAR SKÝRINGAR SJÁ BL. NR.00805-850

ÖLL MÁL OG KÓTAR SKULU BORINN
 SAMAN VIÐ TEIKNINGAR ARKITEKTS,
 SEM ERU RÁÐANDI.

03 JUNI 2002
 V.G.

BROTÞÓLSFLOKKUR STEYPU C25

A: - 15.05.02- UPPBYGGING ÞAKS OG BITAR YFIR ELÐRI HLUTA		HJ	
ÓTG. DAGS. BREYTING:		HANNAD SAMP.	
ÞRÓTTA- OG KENNSLUMIDSTÖÐ HAUKAHLAUNI, 220 HAFNARFIRDI		BURDARVIKRI ÞAKVIKRI VIÐBYGGINGAR GRUNNMYND OG SNID	
VSB VERKFRÆÐISTOFA		Áritun lögg. hönnuða: Björn Gústafsson, Kt.180550-4889.	
BEIARHLAUNI 20x220 HAFNARFJÖRDUR Heimasíða: www.vsb.is • Netfang: vsb@vsb.is Sími: 585-8600 Fax 585-8610 Kt: 710796-2899		Hannað: HJ Teiknað: H.J Mál: 1:10, 1:50 Yfirfarið: BG Dags: 27.11.01 Nr: 00805-B44-A	

