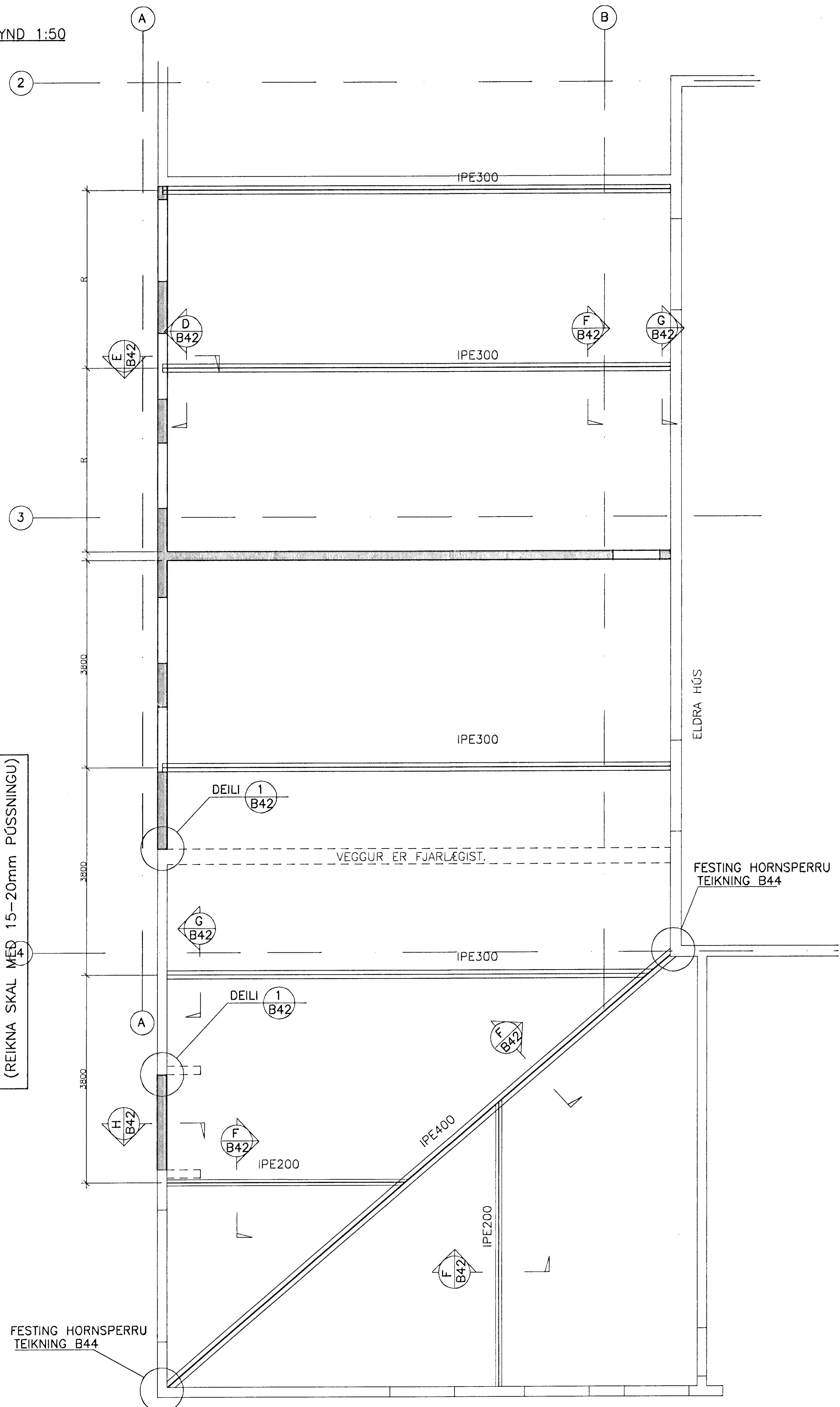
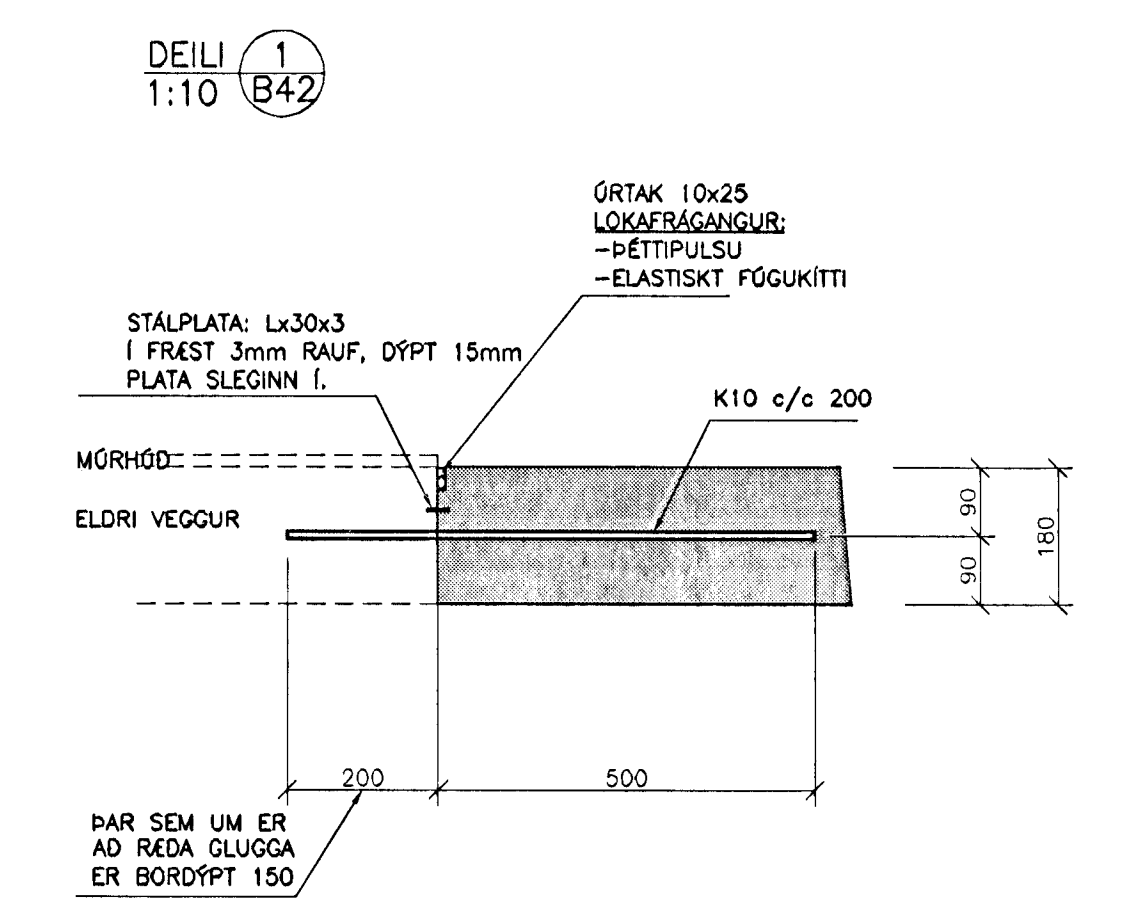
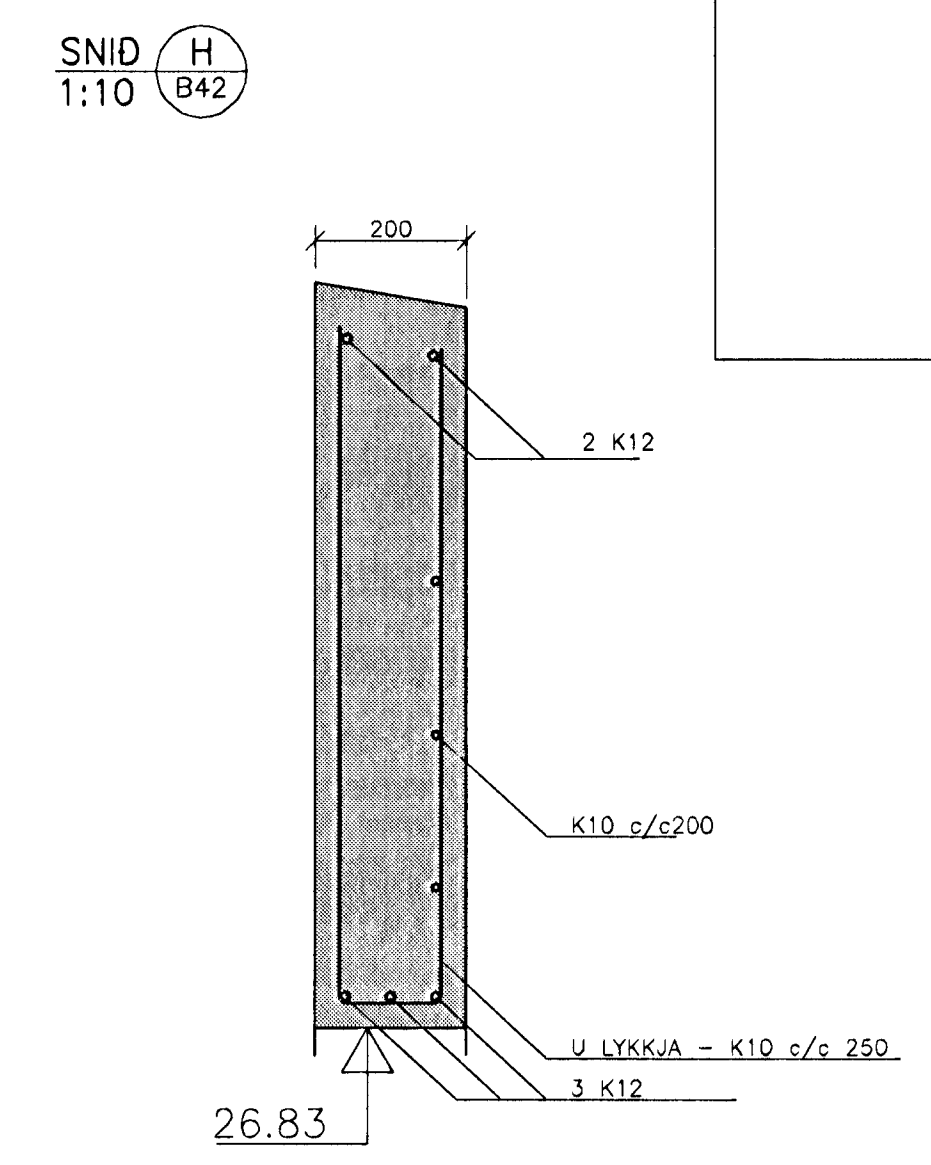
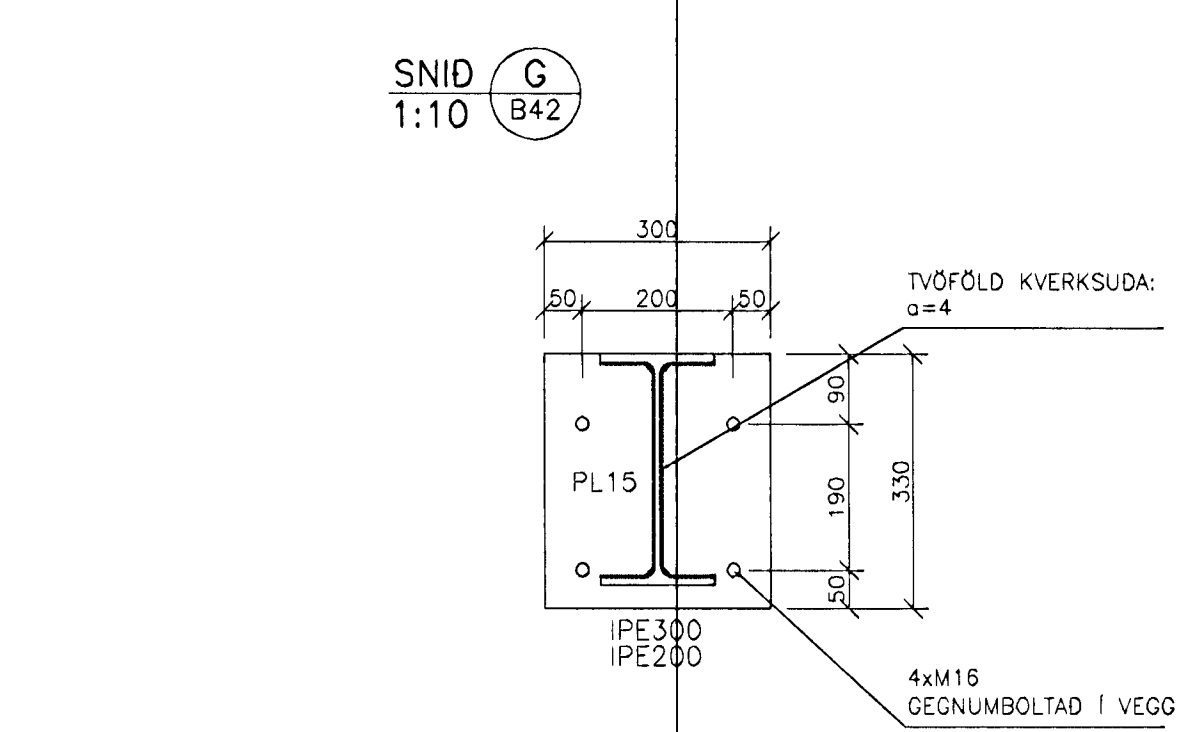
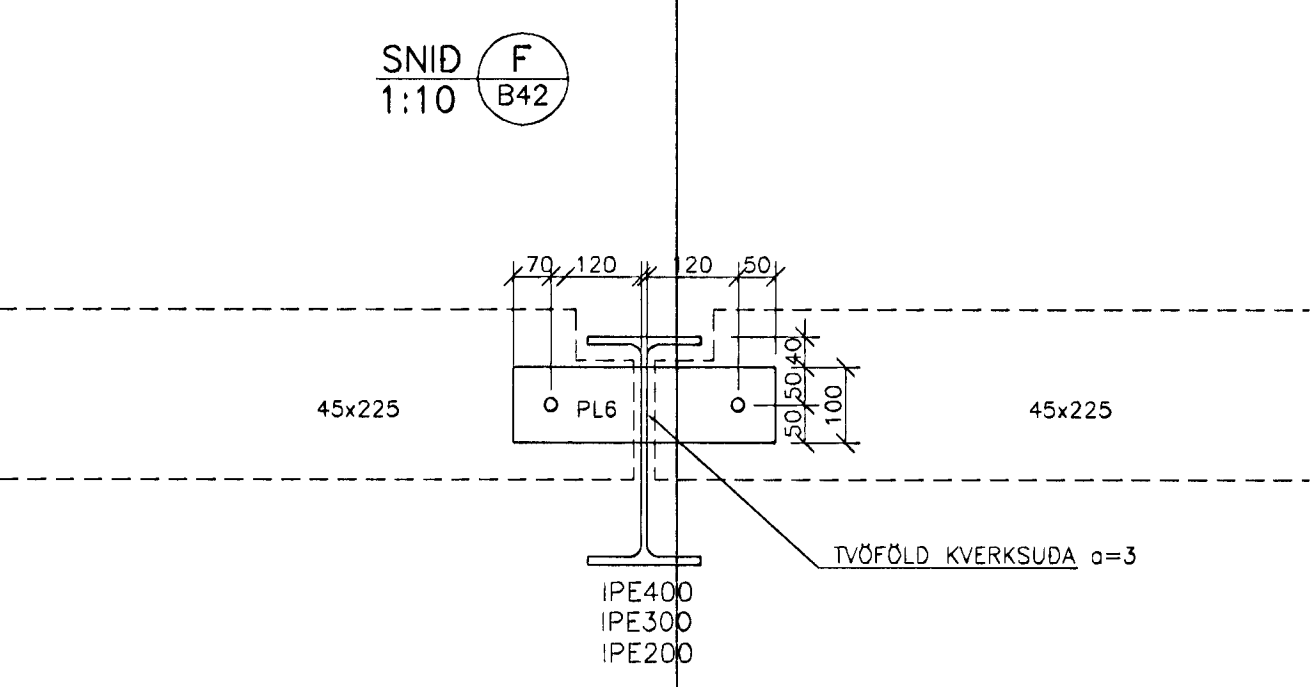
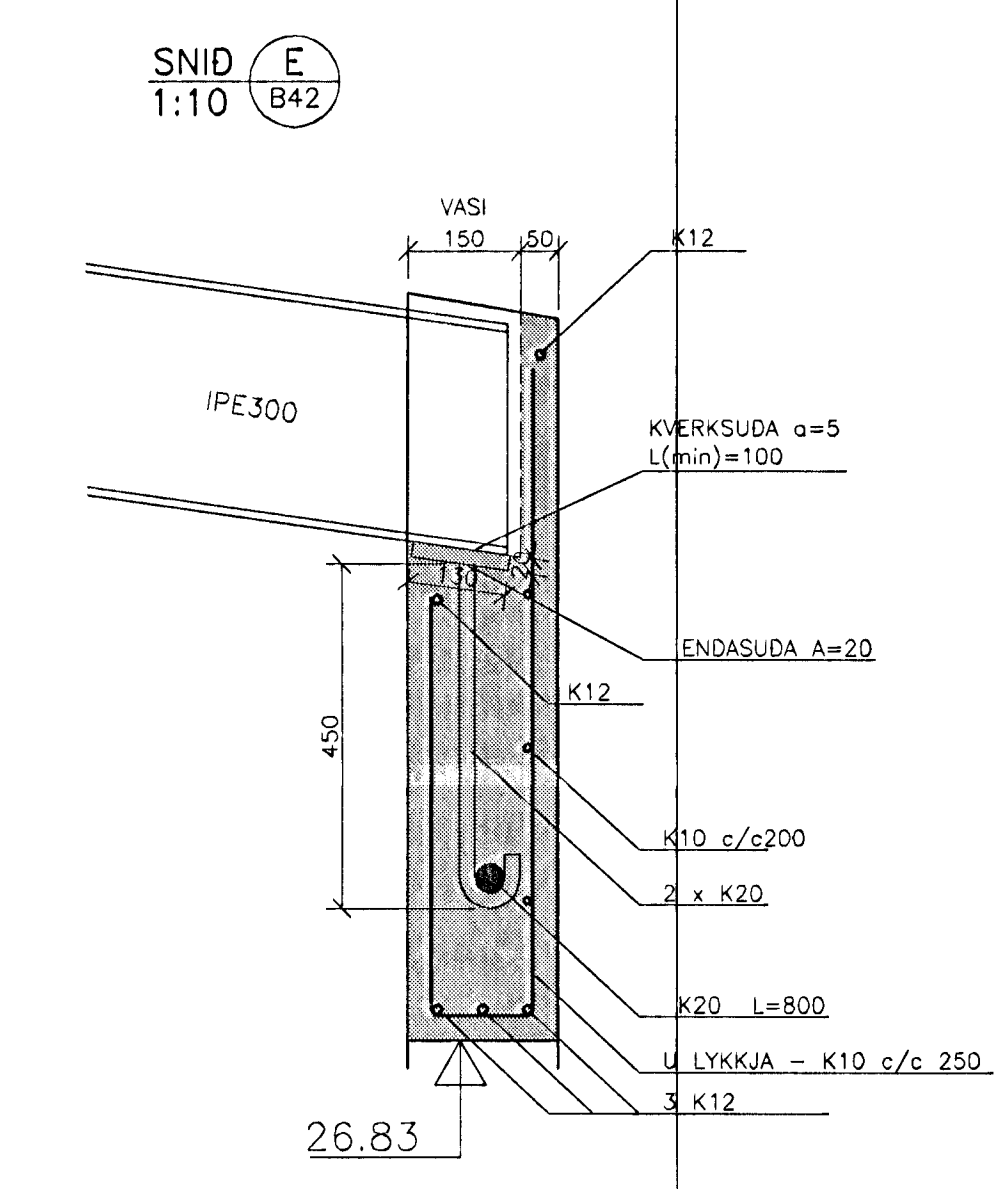
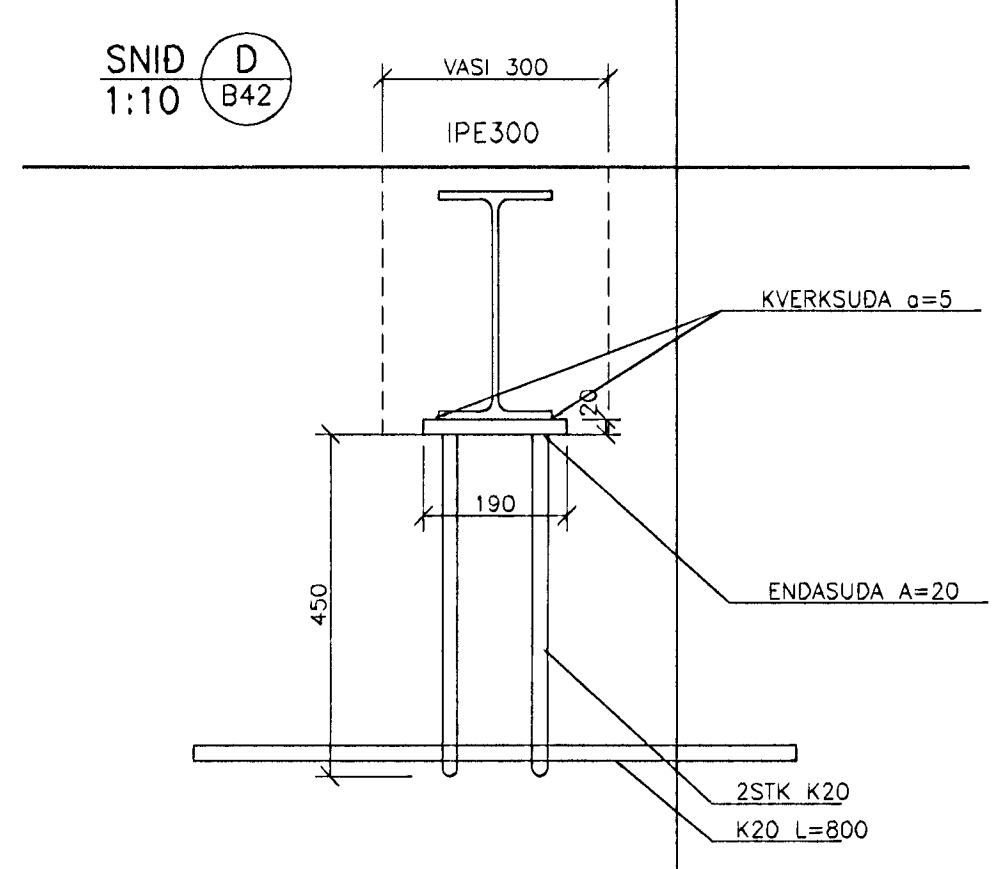


GRUNNMYND 1:50



YFIRBORD Á NÝJUM BURDARVEGG
SKAL HAFT 15mm INNAR ENN ENDANLEGT
YFIRBORD ELDRI ÚTVEGGJAR.
(REIKNÁ SKAL MEÐ 15-20mm PÜSSNINGU)



STÁLVIKRI:
SUDUKLASSI II
YFIRBORDSMEDHÖNDLUN:
-TÆRINGARFLOKKUR 1

TILVÍSANIR:
ALMENNAR SKÝRINGAR SJÁ BL. NR.00805-B50

ÖLL MÁL OG KÓTAR SKULU BORINN SAMAN VID TEIKNINGAR ARKITEKTS, SEM ERU RÁDANDI.

03 JUNI 2002
VG

BROTÞÓLSFLOKKUR STEYPU C25

Eggr Stefánsson
19-6969

A: - 15.05.02- BITAR YFIR ELDRI HLUTA, BREYTINGAR Á STÁLPLÖTU(SNID G) OG BENDING SNID E HJ
ÓTG. DAGS. BREYTING. HANNAÐ SAMÞ.

ÍÞRÓTTA-OG KENNSLUMÍÐSTÖÐ HAUKAHLAUN1, 220 HAFNARFIRDI	BURDARVIKRI STÁLBITAR I ÞAKVIKRI GRUNNMYND OG SNID
VSB VERKFRÆDISTOFA	Áritun lögg. hönnuða: Björn Gústafsson, Kt.:180550-4889.
BEJARHLAUNI 20+220 HAFNARFJÖRDUR Heimasíða: www.vsb.is • Netfang: vsb@vsb.is Sími:585-8600 Fax: 585-8610•Kt:710798-2899	Hannað: HJ Teiknað: H.J Mál: 1:10,1:50 Yfirforið: B.G Dags: 27.11.01 Nr: 00805-B42-A

