

ALMENNAR SKÝRINGAR

ÖLL MÁL ERU Í mm, EN KÓTAR ERU Í m

SKÝRINGAR Á UPPDRÁTTUM

H=	MERKIR	PLÖTUBYKKT
28,10		
28,10	•	KÓTI 28,10 Á SNIDMYND
28,10	•	KÓTA 28,10 Á GRUNNMYND
	•	STEYPUKIL
K	•	KAMBSTÁL B500 MED SKRIDMÖRK $\sigma = 500$ N/mm ²
Ks	•	KAMBSTÁL B500s SUDUHÉFT MED SKRIDMÖRK $\sigma = 500$ N/mm ²
R	•	SLÉTT STÁL (St 37) MED SKRIDMÖRK $\sigma = 235$ N/mm ²
L	•	HEILDARLENGD STANGAR
c/c	•	BIL MILLI BENDISTANGA, MIDJA Á MIDJU
	•	BENDING Í NEDRI BRÚN PLÖTU, INNRI BRÚN VEGGJAR
	•	BENDING Í EFRI BRÚN PLÖTU, YTRI BRÚN VEGGJAR
	•	BENDING BEYGD UPP MIDAD VID TEIKNADAN FLÖT
	•	BENDING BEYGD NIDUR MIDAD VID TEIKNADAN FLÖT

ÁLAGSFORSENDUR

ÁLAG	
EIGINN ÞUNGI	: STEINSTEYPA = 24 KN/m ³ : STÁL = 78,5 KN/m ³ : LOFTLJÓS OG SPRINKLER = 0,30 KN/m ²
NOTÁLAG SKV ÍST 12	: NOTÁLAG Á GÓLF GÓLF FYRIR ÍÞRÓTTA- OG SAMKOMUSALI = 4,0KN/ m ²
VINDÁLAG SKV ÍST 12	: ÁSTREYMISÞRÝSTINGUR ER REIKNADUR MIDAD VID ADSTÆÐUR I. GRUNNGILDI VINDÁLAGS Q = 1,58 KN/m ²
SNJÓÁLAG SKV ÍST 12	: GRUNNGILDI SNJÓÁLAGS ER MIDAD VID SVÆÐI 1 S = 1,0 KN/m ²
JARDESKJÁLFTAÁLAG SKV ÍST 13 (1989-11-01):	Z = 0,75

GRUNDUN

UNDIRSTÖDUJARDVEGUR : UNDIRSTÖÐUR STANDA Á ÞJAPPADRI
MALARFYLLINGU: E2 > 100 N/mm² OG E2/E1 < 2,5
UNDIR BOTNPLÖTU SKAL FYLLA MED MALARFYLLINGU OG ÞJAPPA ÞANNIG AD
ÞJÖPPUN VERDI SAMBÆRILEG VID 98% STANDARD PROKTOR.
MESTA ÁLAG Á GRUNN, Á KLÖPP : 0,8MN/m²
MESTA ÁLAG Á GRUNN, Á FYLLINGU : 0,5MN/m²

STEYPUVIRKI

EIGINLEIKAR, FRAMLÆIÐSLA OG NIDURLÖGN STEYPU SKAL VERA Í SAMRÆMI
VID FORSTADALINN FS ENV 206-STEINSTEYPA.
ENNFREMUR SKAL STEYPA VERA Í SAMRÆMI VID KRÖFUR:
ÍST 10:1971 STEINSTEYPA I. OG II. HLUTI OG
ÍST 14:1989 STEINSTEYPUVIRKI
ALLA STEYPU SKAL TITRA.

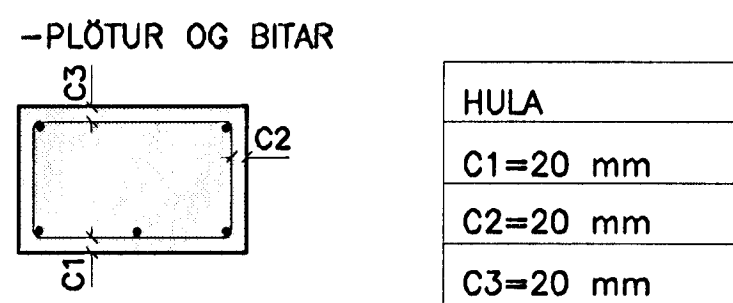
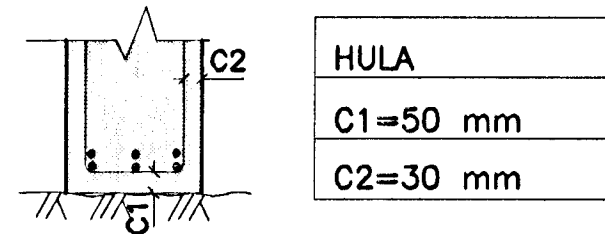
STEYPUMÓT

NÁKVÆMNISKRÖFUR :	UNDIRSTÖÐUR, STÆRD OG STAÐSETNING	+/- 15 mm
	STÆRD ANNARRA STEYPTRA HLUTA	+/- 3 mm
	STAÐSETNING ANNARRA HLUTA	+/- 5 mm
	KÓTAR	+/- 5 mm
	MISGENGI VEGGJA Í STEYPUKILUM	+/- 2 mm
	STAÐSETNING MILLI BOLTAGRÖPPA	+/- 4 mm
	STAÐSETNING BOLTA Í BOLTAGRÖPPU	+/- 2 mm

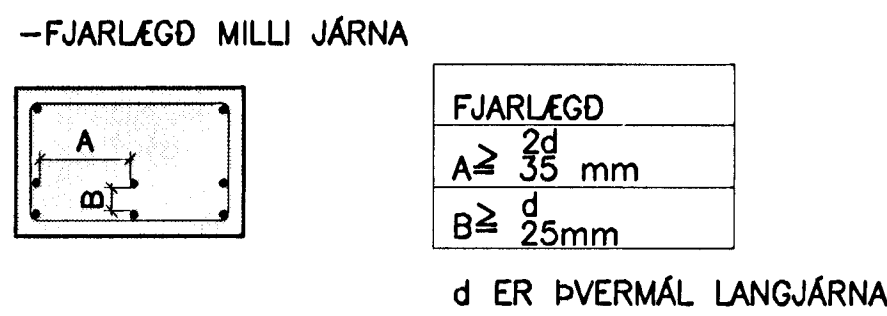
YFIRHÆÐ : BITA- OG PLÖTUMÓT SKULU HAFNA YFIRHÆÐ L/300 AF
FJARLEGD MILLI FASTRA PUNKTA.

TITRUN : TAKA SKAL TILTIL TIL ÞESS AD ALLRI STEYPU SKAL TITRA.

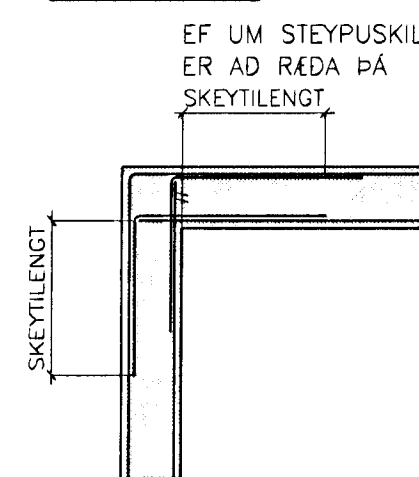
BENDING
STEYPUHULA OG
BIL MILLI JÁRNA : -UNDIRSTÖÐUR OG VEGGIR ÞAR SEM JARDFYLLING KEMUR AD



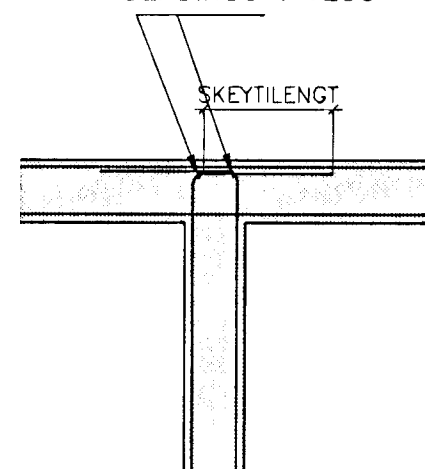
-ADRIR STEYPTIR BYGGINGARHLUTAR:
SÓLUR OG VEGGIR INNAHÖSS C > 20 mm
ÚTVEGGIR C > 20 mm



FRÁGANGUR JÁRN BENDINGAR
VEGGHORNUM



BENDING:
SAMSVARANDI LÖDRÉTTI
BENDINGU Í VEGG



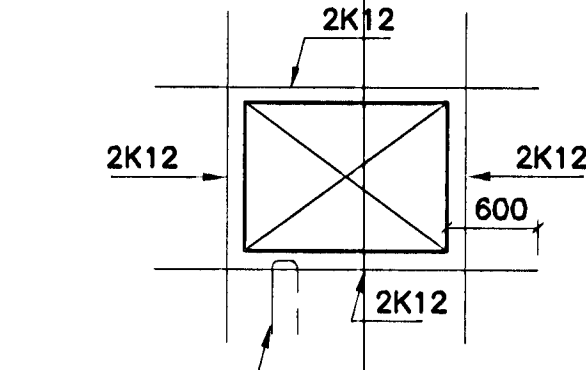
STEYPUVIRKI (FRAMHALD)

SKEYTING	ÞVERMÁL STANGA	mm	8	10	12	16	20	25
BENDINGAR	: SKEYTILENGD	mm	400	500	600	800	1000	1000

LÁRÉTT BENDING Í VEGGJUM GANGI HEIL UM HORN, VÍXLEGGIST
UM SKEYTILENGD, TENGIST MED VINKLUM EDA LYKKJUM
Í PLÖTUM OG VEGGJUM SKAL EKKI SKEYTA MEIRA EN
FJÓRDA HVERT JÁRN Í SAMA ÞVERSNIDI NEMA ANNAD SÉ
SÝNT Á TEIKNINGUM.

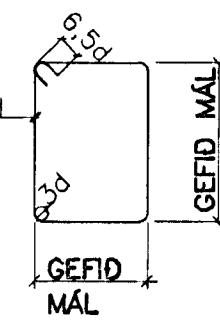
TÁKNAR 2K12 Í VEGGENDA:

SÉ ANNAD EKKI TEKID FRAM KOMI 2K12 Í KRINGUM OP Í PLÖTUM
EDA VEGGJUM ER NÁI 600 mm ÚT FYRIR OPID



JÁRN SKULU FEST MED U-JÁRNI ÓR K8 MED 500mm ÖRMUM c/c 500
EF ANNAD ER EKKI TEKID FRAM.

LYKKJUR: ST. 37 EDA B500s



SJÁ EINNIG ÍST 14 / DS 411, 7.1

STEINSTEYPA

BROTÞOLS-FLOKKUR :

BYGGINGAHLUTAR	BROTÞOLS-FLOKKUR
	C16
BOTNPLÖTUR	C25
UNDIRSTÖÐUR OG VEGGIR	C30
	C35
	C40

HÁMARKSSTEINASTÆRD: 25 mm
SIGMÁL : 60 - 100 mm
LOFTINNIHALD : 5 % MÆLT EFTIR DELINGU EF DELT ER
VATNSSEMENTSTALA : MINNI EN 0,55

TRÉVIRKI:

TIMBURFLOKKAR:
BURDARVIRDI:

ALLT TIMBUR SKAL VERA AF FLOKKI K18 Í SPERRUM,
OG LÍMTRÉ L40 SKV.
ÍST/DS 413 1.ÓTG.1989, NEMA ANNAD KOMI
FRAM Á TEIKNINGU.
TIMBUR SEM ER UTANHÖSS EDA LEGGST AD
STEYNSTEYPU SKAL VERA GAGNVARID Í FLOKKI
A SKV. ÍST INSTA 140.

FESTINGAR:

BOLTAR, SKRÖFUR OG
NAGLAR SÉU GALVANISERADIR.
UNDIR ALLA BOLTAHAUSA OG RÆR
SEM LIGGJA AD TRÉ SKAL SETJA
SKIFUR MED ÞVERMÁL 3xd
(d = ÞVERMÁL BOLTA).

BORDAKLÆDNING OG PAPPÍ

BORDAKLÆDNING ER ÓR 25x150 mm BORDUM ÞÉTKLÆTT.
HVERT BORD NEGLIST MED 3 STK 31/80 FERSTRENDUM
GALVANISERUDUM NÖGLUM Á HVERJA SPERRU.
SAMSKYTTI BORDA MEGA EKKI VERA FLEIRI EN TVÖ Í RÖÐ Á SÖMU SPERRU.
ÞAKPAPPI SKAL VERA VATNS- OG VINDHELDUR EN EKKI HINDRA ÚTSTREYMI
VATNSGUFU.
GERD PAPPA SÉ Í SAMRÆMI VID GERD YSTU KLÆDNINGAR.

NEGLING ÞAKSTÁLS:

ÞÁRADAR ÞAKSTÁLSPLOTUR SKAL NEGLA MED MINNST 16 NÖGLUM Á m².
Á ÞAKBRÓNUM SKAL ÞÉTTA NEGLINGU UM 50% OG 100% Á HORNUM.

FRÁGANGUR ÞAKSTÁLS:

LÁGBÁRUR Á ÞEIM ENDA SEM LENDIR UNDIR KJALJÁRNI,
SKAL BEYGJAST UPP SEM SAMSVARA TOPPI HÁBÁRU.

SETJA SKAL MINNST 1 ÞAKSAUM Á MILLI NEGLINGARRADA,
LANGS UPP MED PLÖTUKANTI.

SKÝRINGAR VID FESTINGAR

ALLAR FESTINGAR, SEM EKKI STEYPAST INN, SKULU VERA GALVANISERADAR
SVO OG ALLUR NAGLAR.

STÁLVIKRI

ALLT STÁL S235 - NEMA ANNAD SÉ TEKID FRAM Á TEIKNINGU.

SUDUR:

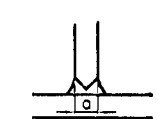
SUDUKLASSI II:

VID UPPSETNINGU OG SMÍÐI STÁLBURDARVIRKIS SÉ ÞESS
GÆTT AD ALLAR SUDUR SÉU GERDAR Í SAMRÆMI VID BYGGINGAREFNIÐ,
OG AD ENGINN SUDA SÉ MED GRÓFAN SÝNILEGAN GALLA.

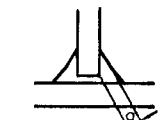
VID 2% STIKKPRUFU NÁI SUDANN MINNST
KARAKTER C. SAMKVÆMT STADLI DS/EN 25817.

SKÝRINGAR Á SUDUTEGUND

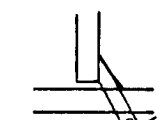
STÓFSUDA



TVÖFÖLD KVERKSUDA



EINFÖLD KVERKSUDA



YFIRBORDSMEDHÖNDLUN:

YFIRBORDSMEDHÖNDLUN SKIPTIST Í FLOKKA
EFTIR TÆRINGARÁLAGI.

TÆRINGARFLOKKUR 1:

-RAFSINKHÓD EDA MÁLNING

TÆRINGARFLOKKUR 2:

-HEITSINKHÓD. SINKÞYKKT A.M.K 150

TÆRINGARFLOKKUR 3:

-HEITSINKHÓD. SINKÞYKKT A.M.K 115 mm

TÆRINGARFLOKKUR 4:

-HEITSINKHÓD. SINKÞYKKT A.M.K 115 mm ÞAR SEM
EKKI ER UNT AD NÁ 115 mm SKAL MÁLA OFAN Á SINKHÓDINA.
MÁLNINGARÞYKKT SÉ A.M.K 100-150 mm
OG HEILDARÞYKKT TÆRINGARVARNA UM 200 mm.

BOLTAR: GÆDI 8.8

ÚTG. DAGS. BREYTING:	HANNAÐ	SAMP.
ÍÞRÓTTA-OG KENNSLUMIDSTÖÐ HAUKAHLAUNI1, 220 HAFNARFIRDI	BURDARVIRKI ALMENNAR SKÝRINGAR TEKSTI OG SKÝRINGARMYNDIR	
VS B VERKFRÆÐISTOFA	Áritun iðgg. hönnuða: Björn Gústafsson, Kt.:180550-4889.	
BÉJARHLAUNI 20-220 HAFNARFJÖRÐUR Heimasíða: www.vsb.is • Netfang: vsb@vsb.is Sími:585-8800 Fax: 585-8610 Kt.:710796-2899	Hannað: HJ Teiknað: HJ Máli: BREYTL. Yfirfarð: BG Dags: 27.11.01 Nr: 00805-B40	

