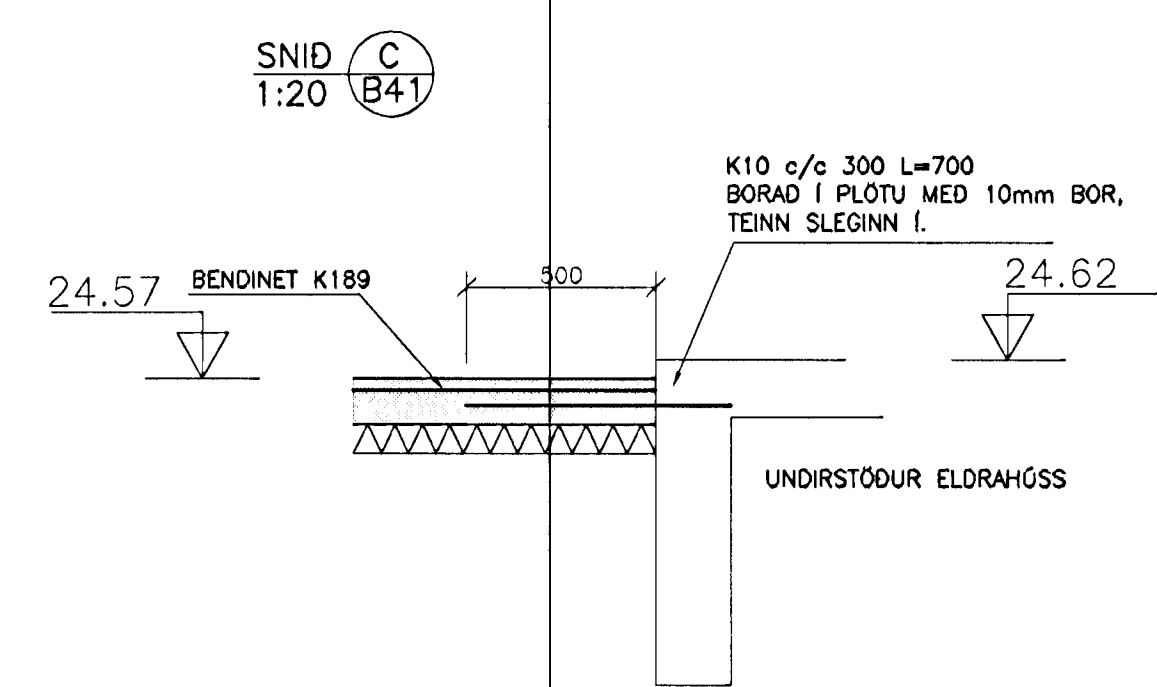
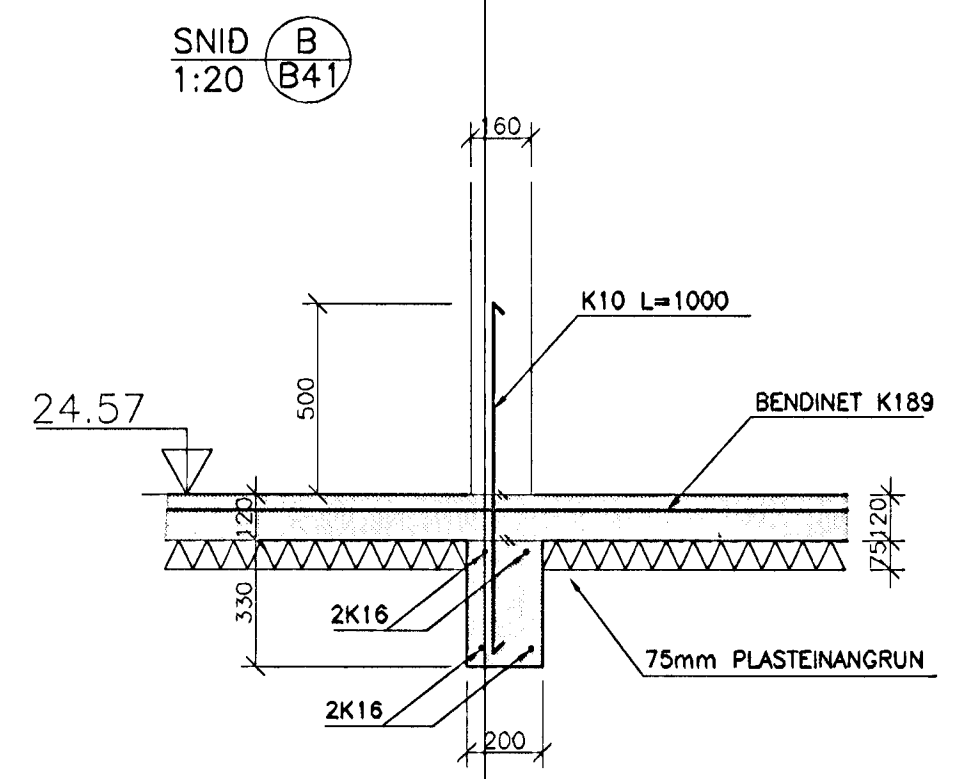
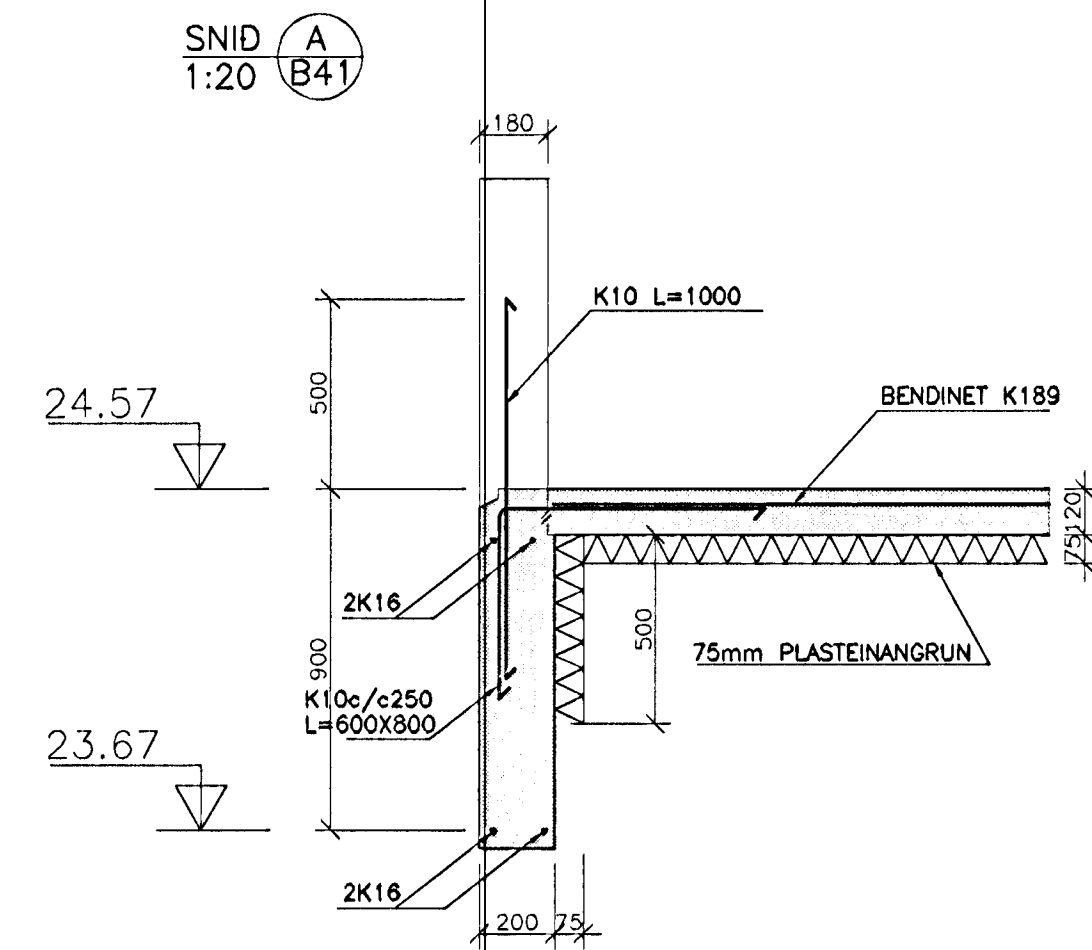
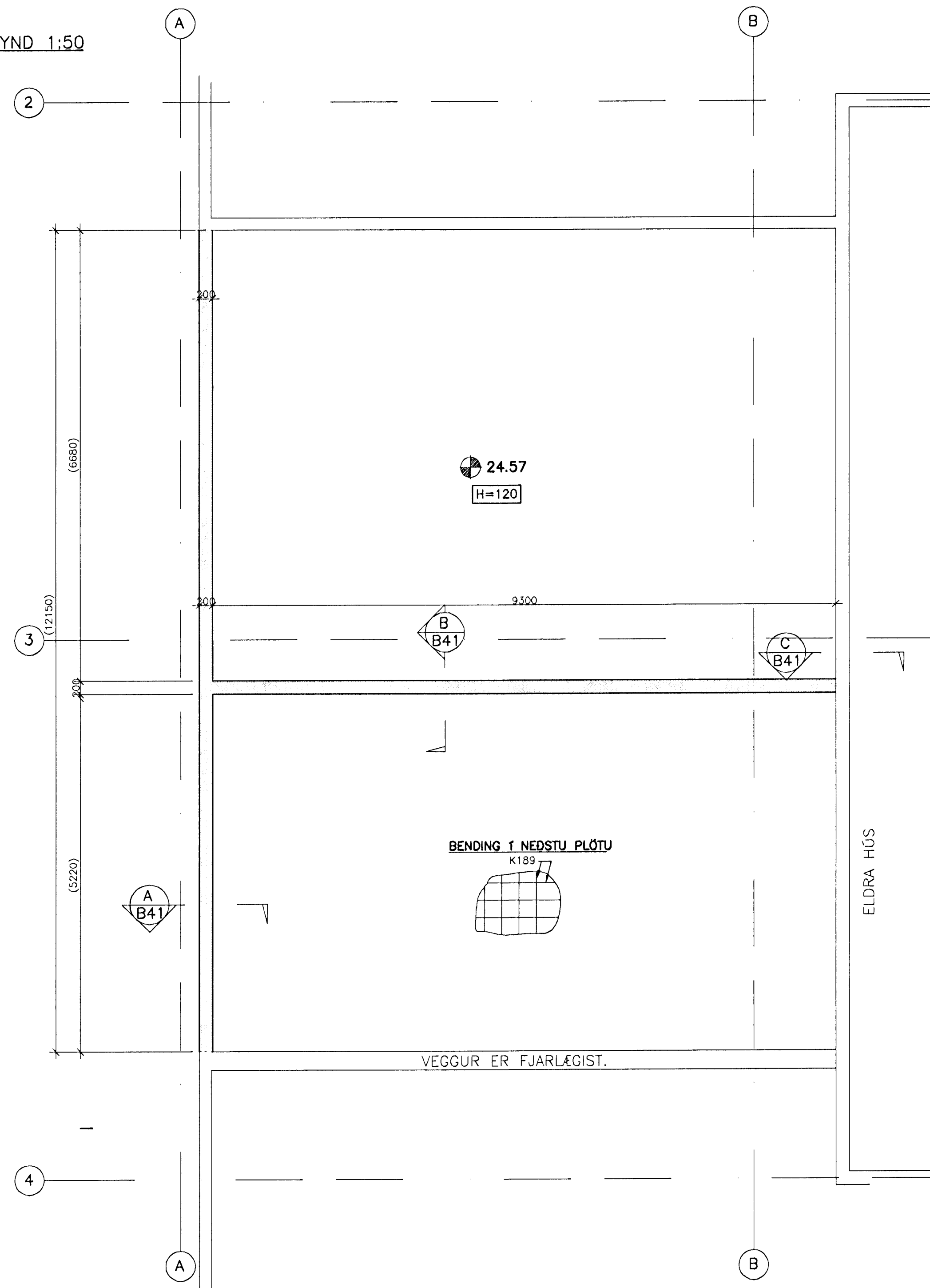


GRUNNMYND 1:50



BENDING:

- Í STAD BENDINETS MÁ NOTA K10,
- Í STAD K189 MÁ NOTA K10c/c300
- SKAL ÞÁ GILDA:
- SKEYTLINGD EKKI MINNI ENN 500
- ÞRIÐJU HVER SAMSKYTTI BINDIST MED
- VIÐURKENDUM BINDIVIR.

TILVÍSANIR:

ÓRTÖK FYRIR LAGNIR. SJÁ TEIKNINGAR LAGNAHÖNNUDA.
ALMENNAR SKÝRINGAR SJÁ BL. NR.00805-B40

ÖLL MÁL OG KÓTAR SKULU BORINN
SAMAN VÍÐ TEIKNINGAR ARKITEKTS,
SEM ERU RÁÐANDI.

Þyngingafundur í ísfræðistofu
Ágætt þann
8 MAI 2002

BROTPOLSFLOKKUR STEYPU C25

ÚTG.	DAGS.	BREYTING:	HANNAÐ	SAMP.
ÍPRÓTTA-OG KENNSLUMIDSTÖÐ HAUKAHRÁUNI, 220 HAFNARFIRDI			BURDARVIRKI UNDIRSTÖÐUR VIÐBYGGINGAR GRUNNMYND OG SNID	
VSB VERKFRÆÐISTOFA			Áritun ísgr. hönnuða: Björn Gústafsson, Kt.180550-4889.	
BEJARHRAUNI 20*220 HAFNARFJÖRDUR Heimasíða: www.vsb.is • Netfang: vsb@vsb.is Sími: 585-8600 Fax: 585-8610 Kt: 110796-2899			Hannað: HJ	Teiknað: H.J.
Dags: 27.11.01			Mál: 1:20,1:50	Yfirforð: BG
			Nr: 00805-B41	

