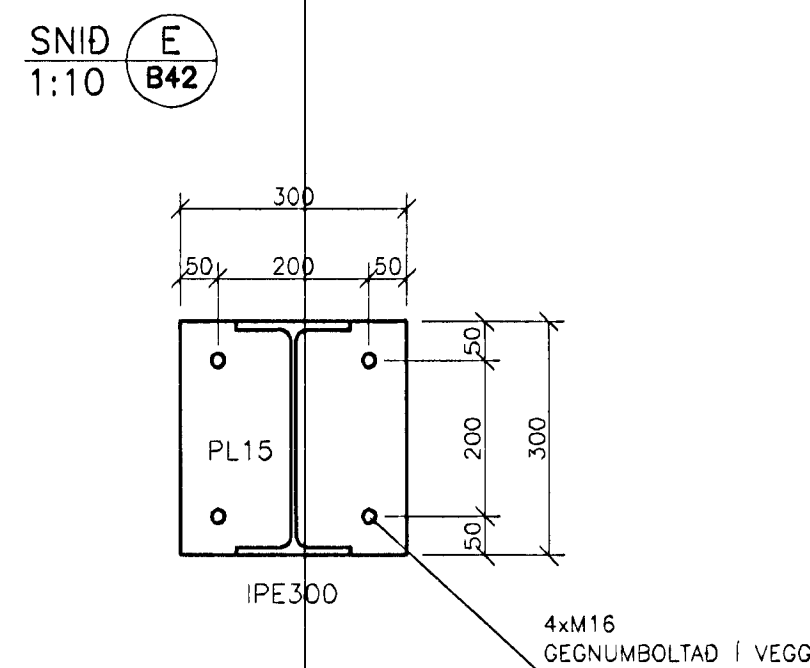
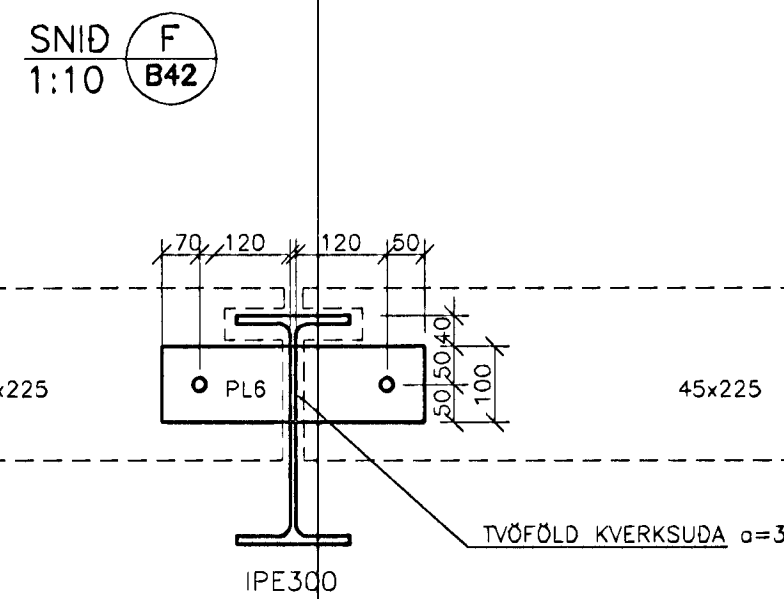
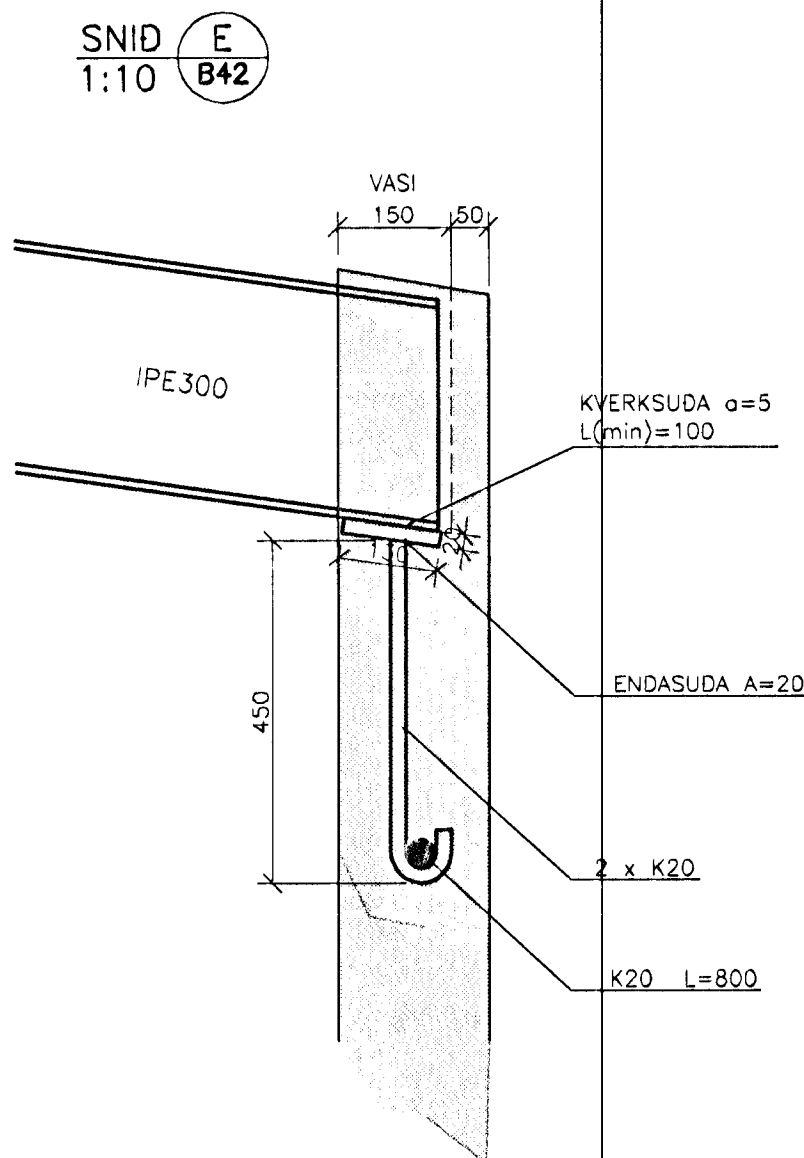
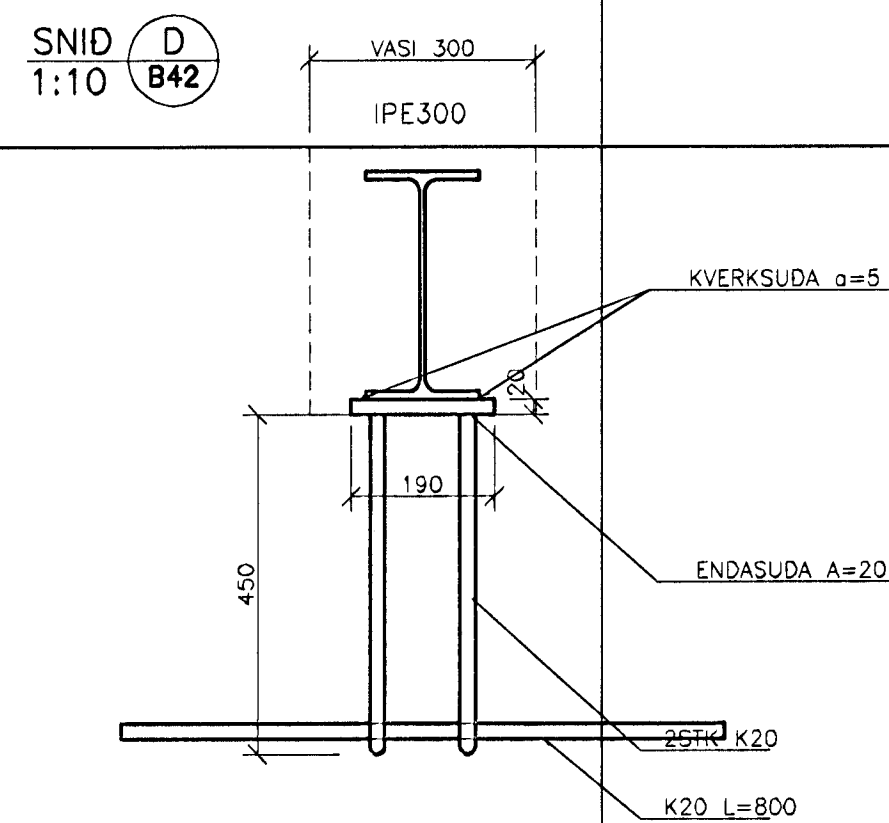
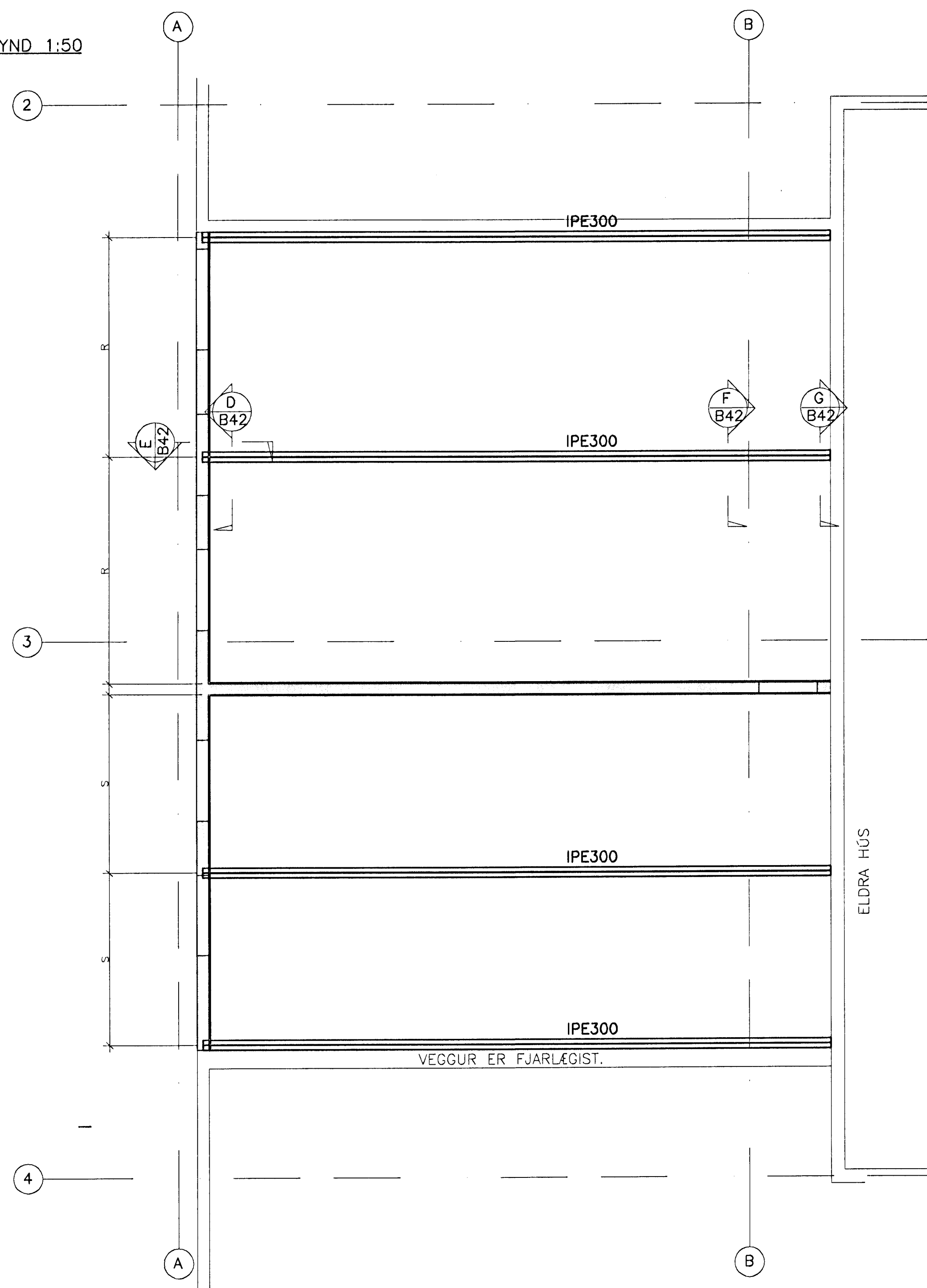


GRUNNMYND 1:50



STÁLVIKIRI:  
SUDUKLASSI II  
YFIRBORDSMEDHÖNDLUN:  
-TÆRINGARFLOKKUR 1

TILVÍSANIR:  
ALMENNAR SKÝRINGAR . . . . . SJÁ BL. NR.00805-B50

ÖLL MÁL OG KÓTAR SKULU BORINN SAMAN VÍÐ TEIKNINGAR ARKITEKTS, SEM ERU RÁÐANDI.

BROTÞOLSFLOKKUR STEYPU C25

Byggingafræðingur  
Argj. eitt þann  
- 6 MAI 2002  
SV

ÓT.G.	DAGS.	BREYTING.	HANNAÐ	SAMP.
<b>ÞRÓTTA-OG KENNSLUMIDSTÖÐ</b> <b>HAUKAHRÁUNI 1, 220 HAFNARFIRDI</b>			<b>BURÐARVIKIRI</b> <b>STÁLBITAR Í ÞAKVIKIRI</b> <b>GRUNNMYND OG SNID</b>	
<b>VSB VERKFRÆÐISTOFA</b>			Áritun lögg. hönnuðar: Björn Gíslafsson, Kt.:180550-4889.	
BEIARHRAUNI 20•220 HAFNARFJÖRDUR Heimasíða: www.vsb.is • Netfang: vsb@vsb.is Sími:585-8600 Fax: 585-8610 Kt.:710796-2899			Hannað: HJ	Teiknað: H.J
			Mót: 1:10,1:50	Yfirfarð: B.G
			Dags: 27.11.01	Nr: 00805-B42