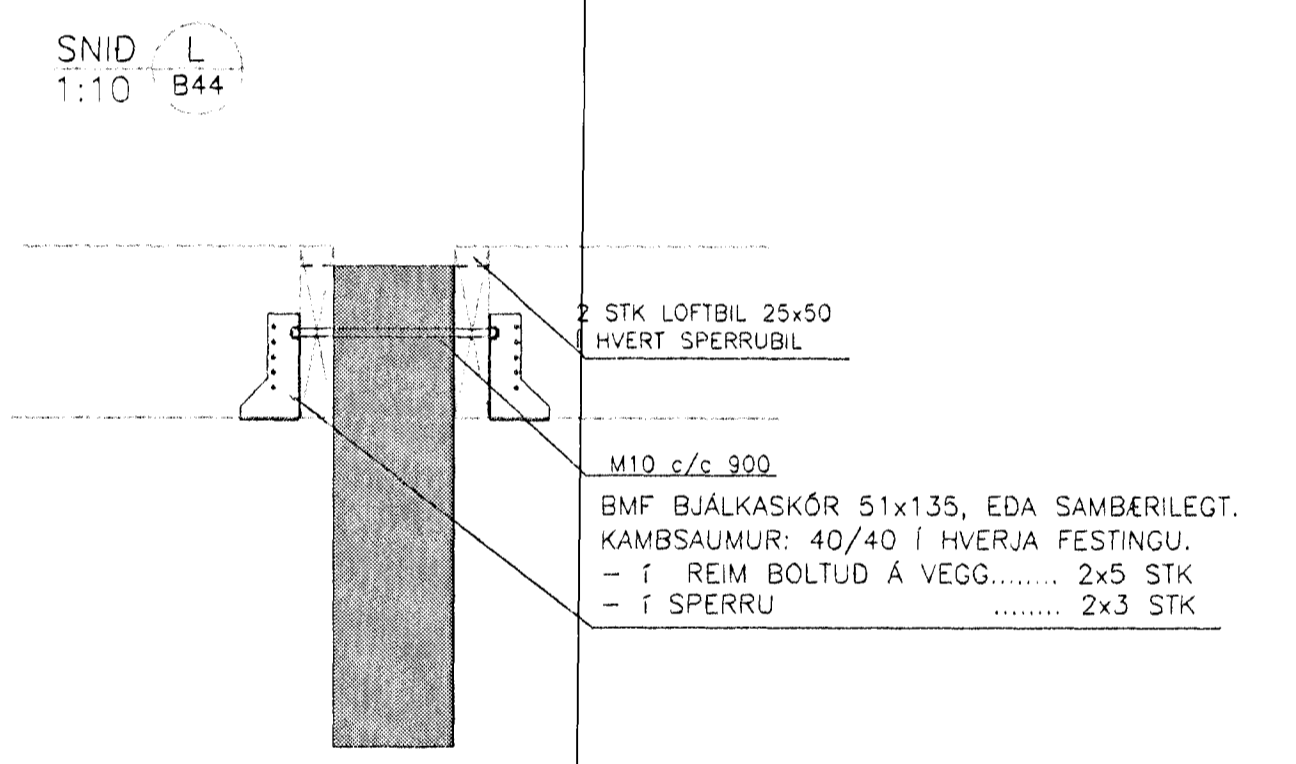
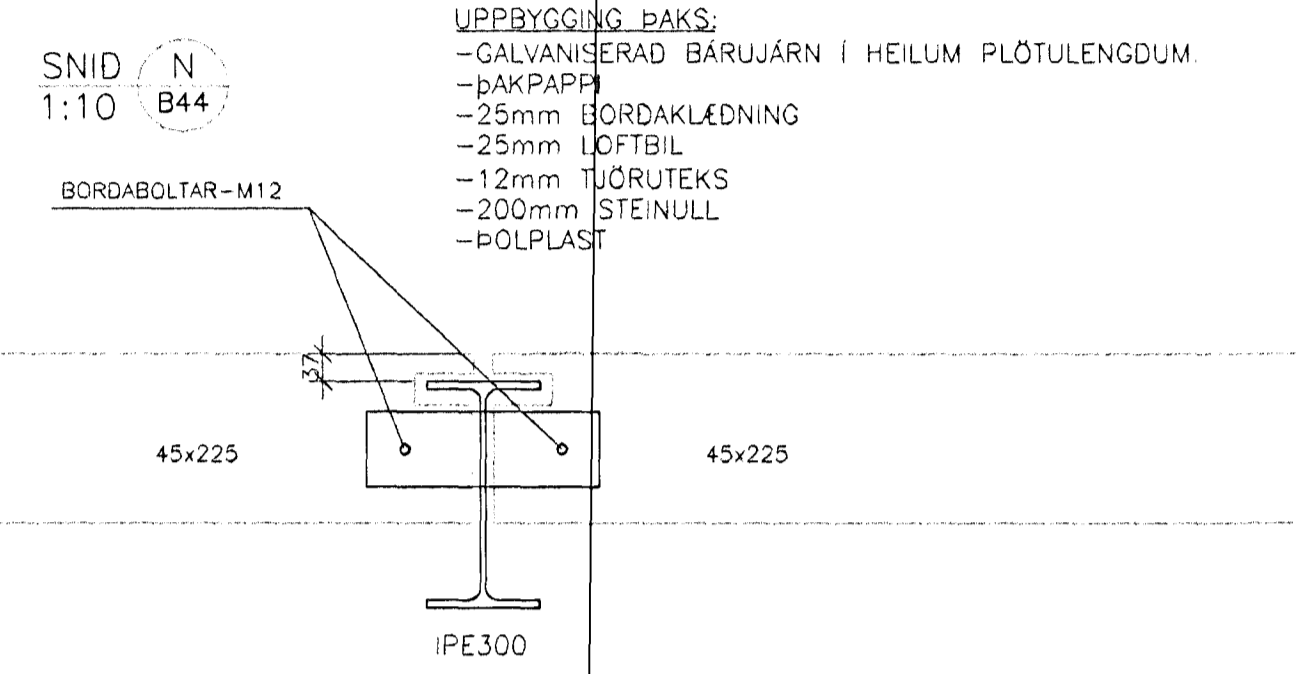
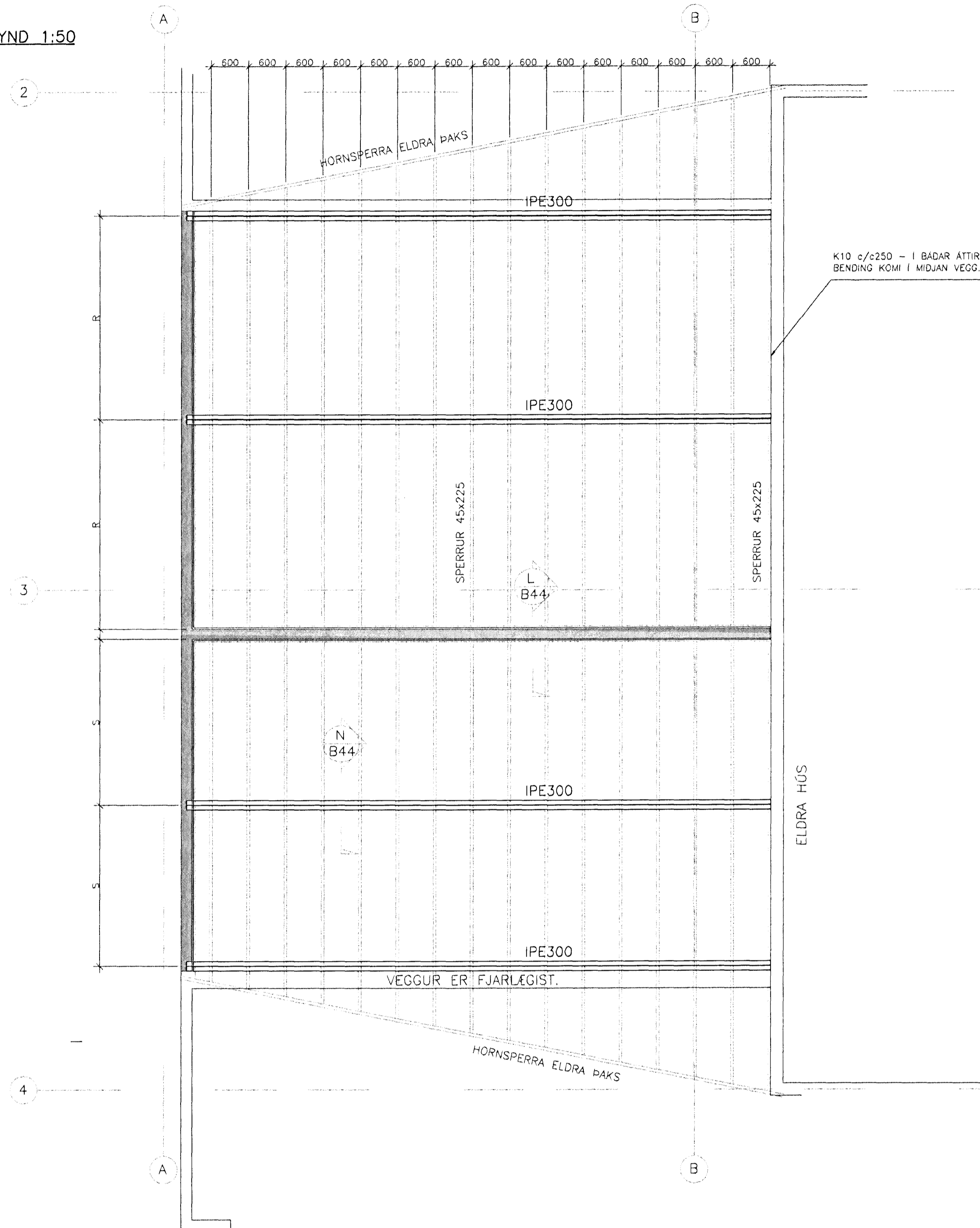


GRUNNMYND 1:50



LOFTUN PAKS:
 LÝSING VARDANDI LOFTUN PAKS
 VISAST TIL SÉRTEIKNINGU ARKITEKTS.
 TILVÍSANIR:

ALMENNAR SKÝRINGAR SJÁ BL. NR.00805-B50

ÖLL MÁL OG KÓTAR SKULU BORINN SAMAN VID TEIKNINGAR ARKITEKTS, SEM ERU RÁDANDI.

Byggingstutun, teikningar
 Afgreitt þann
 - 5 MAI 2002
 SBT

BROTÞOLSFLOKKUR STEYPU C25

ÚTG.	DAGS.	BREYTING:	HANNAÐ	SAMP.
ÍÞRÓTTA- OG KENNSLUMIÐSTÖÐ HAUKAHRÁUNI, 220 HAFNARFIRÐI		BÚRDARVIRKI ÞAKVIRKI VIÐBYGGINGAR GRUNNMYND OG SNID		
VSB VERKFRÆÐISTOFA		Áritun lögg. hönnuða: Björn Gústafsson, Kt.:180550-4889.		
BEJARHRAUNI 20+220 HAFNARFJÖRDUR Heimasíða: www.vsb.is • Netfang: vsb@vsb.is Síma: 565-8600 Fx: 565-8810 vkt: 710798-2899		Hannað: HJ Mál: 1:10, 1:50 Dags: 27.11.01	Teiknað: HJ Yfirforið: BG Nr: 00805-B44	

