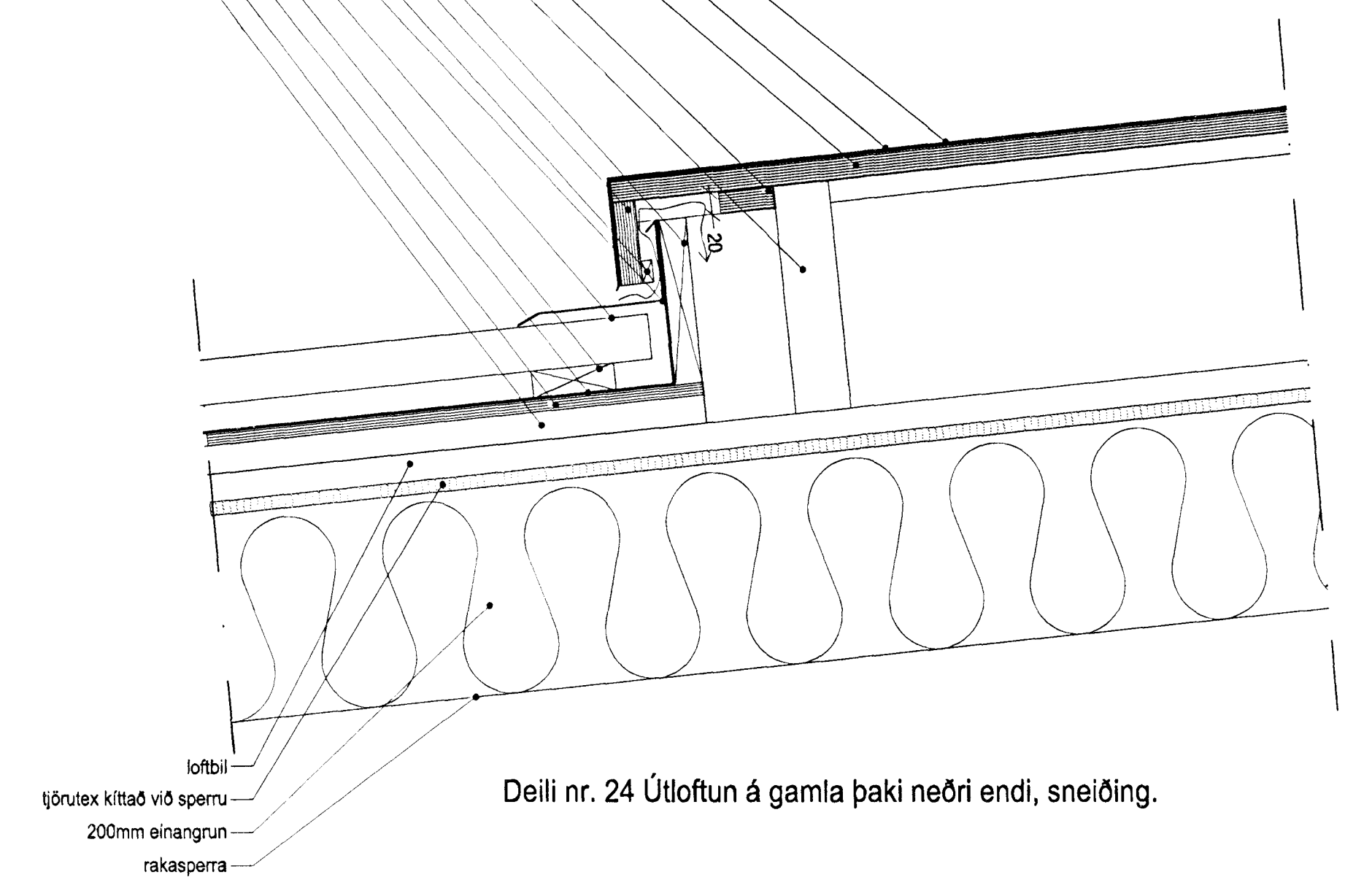


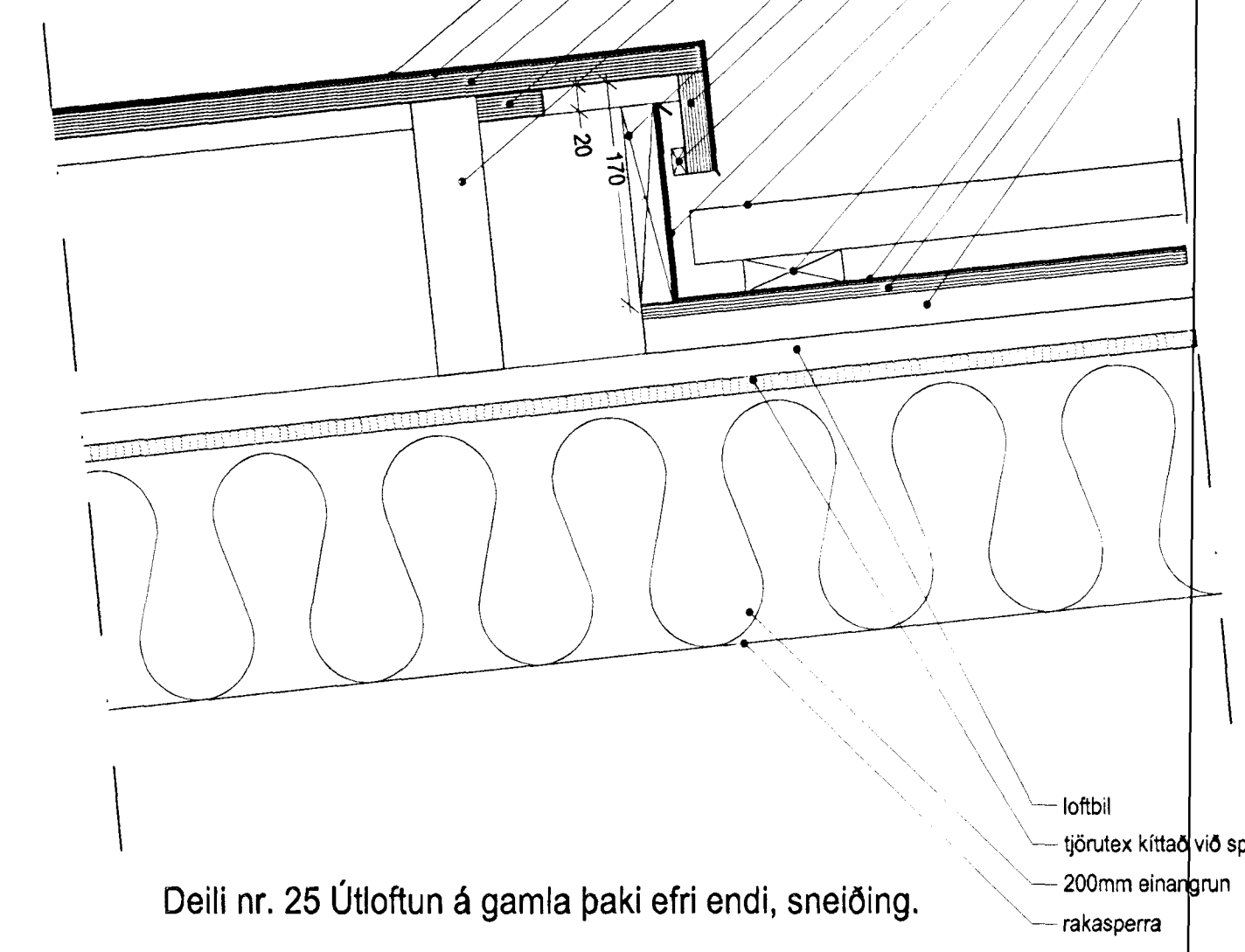
- ál hattur
- tjörupappi
- 20mm krossviður
- 50 x 150 x 20mm krossviður liggjandi c/c 600
- 60 x 50mm timbur lóðréttir kubbar c/c 600mm
- 25 x 150mm timbur
- 75 x 20mm krossviður
- 10 x 20mm gagnvarið trélisti
- alusink flasnig
- bárað alusink
- 75 x 26mm gagnvarið tré
- þakpappi
- 12mm krossviður
- 150 x 25mm þakborð



Deili nr. 24 Útloftun á gamla þaki neðri endi, sneiðing.

- loftbil
- tjörutex kittað við sperru
- 200mm einangrun
- rakasperra

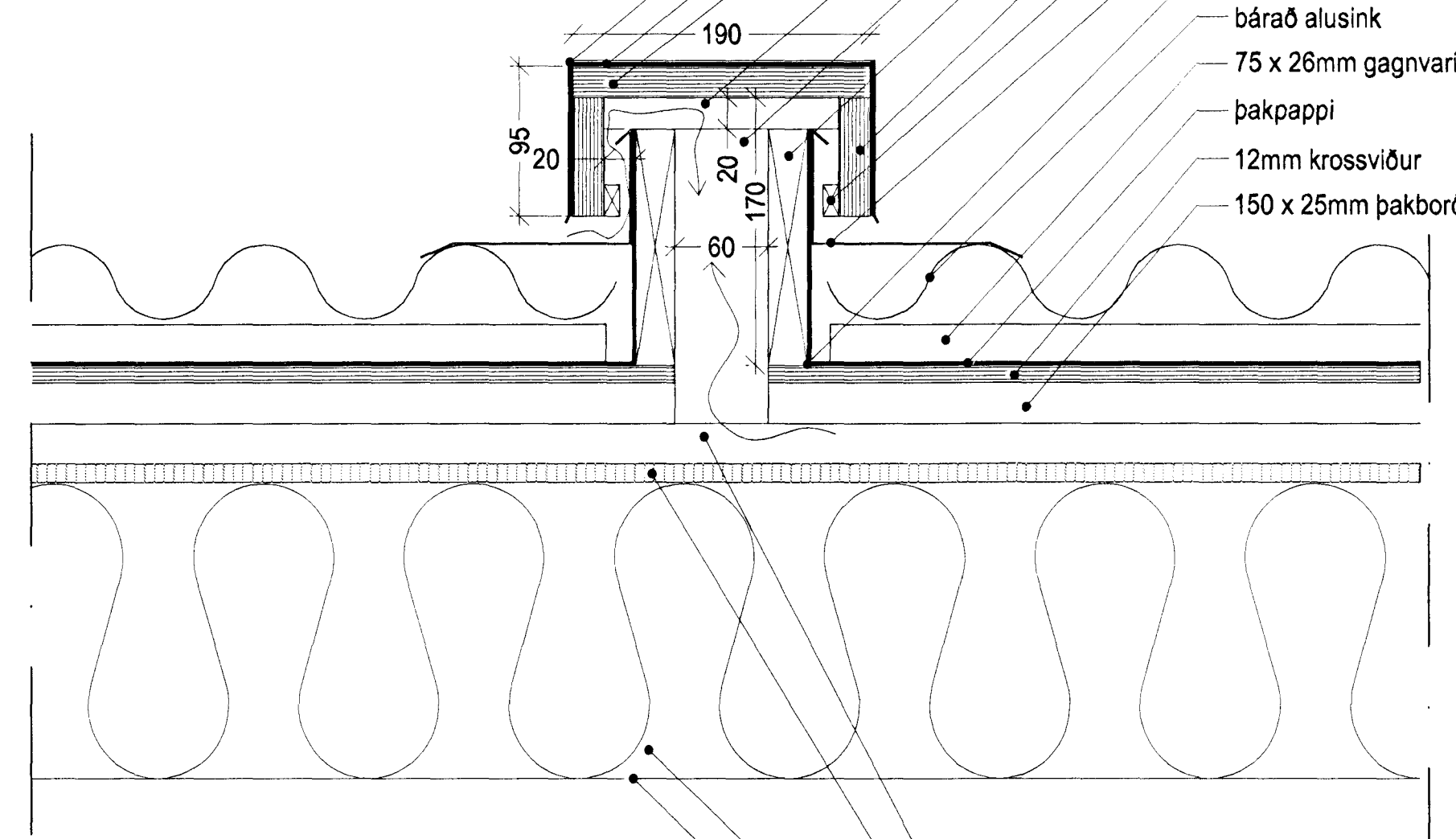
- ál hattur
- tjörupappi
- 20mm krossviður
- 50 x 150 x 20mm krossviður liggjandi c/c 600
- 60 x 50mm timbur lóðréttir kubbar c/c 600mm
- 25 x 150mm timbur
- 75 x 20mm krossviður
- 10 x 20mm gagnvarið trélisti
- alusink flasnig
- bárað alusink
- 75 x 26mm gagnvarið tré
- þakpappi
- 12mm krossviður
- 150 x 25mm þakborð



Deili nr. 25 Útloftun á gamla þaki efri endi, sneiðing.

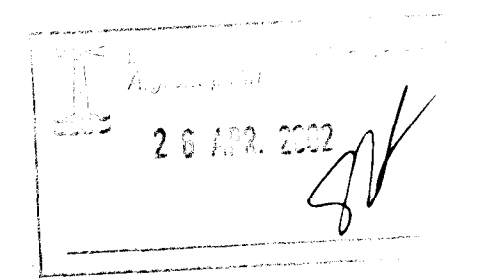
- loftbil
- tjörutex kittað við sperru
- 200mm einangrun
- rakasperra

- ál hattur
- tjörupappi
- 20mm krossviður
- 50 x 150 x 20mm krossviður liggjandi c/c 600
- 60 x 50mm timbur lóðréttir kubbar c/c 600mm
- 25 x 150mm timbur
- 75 x 20mm krossviður
- 10 x 20mm gagnvarið trélisti
- alusink flasnig
- 30 x 30 x 60mm vinkill skrufaður í þakborð og lóðrétt borð
- bárað alusink
- 75 x 26mm gagnvarið tré
- þakpappi
- 12mm krossviður
- 150 x 25mm þakborð



Deili nr. 26 Útloftun á gamla þaki sneiðing.

- loftbil
- tjörutex kittað við sperru
- 200mm einangrun
- rakasperra



breytt dags teknad lýsing

ARK ÍS ehf

arkitektar ráðgjafar

Adasteynn Snorason arkitekt fái 161161-2769
 Egill Guðmundsson arkitekt fái 270152-6869
 Gísli Gíslason arkitekt fái 160657-4809

Klapparstíg 16 101 Reykjavík
 sími 511 2060
 fax 511 2066
 netfang arkis@ark.is

ÍSTAK st. Skjalnúmer 4 105 Reykjavík IS TR (+354) 5 30 27 00 Fax (+354) 5 30 27 24

Bjarkarhús
 Verkefningar

Deili lóðrétt
 Loftun á þaki.

verkkaupi Ístak
 verknúmer 2073
 hannað/teiknað þe
 mkv 1:5
 dags 07.03.2002

Öll máli athugist á staðnum áður en smíði hefst

2073 (99) 5.09
 verk tekning breytt