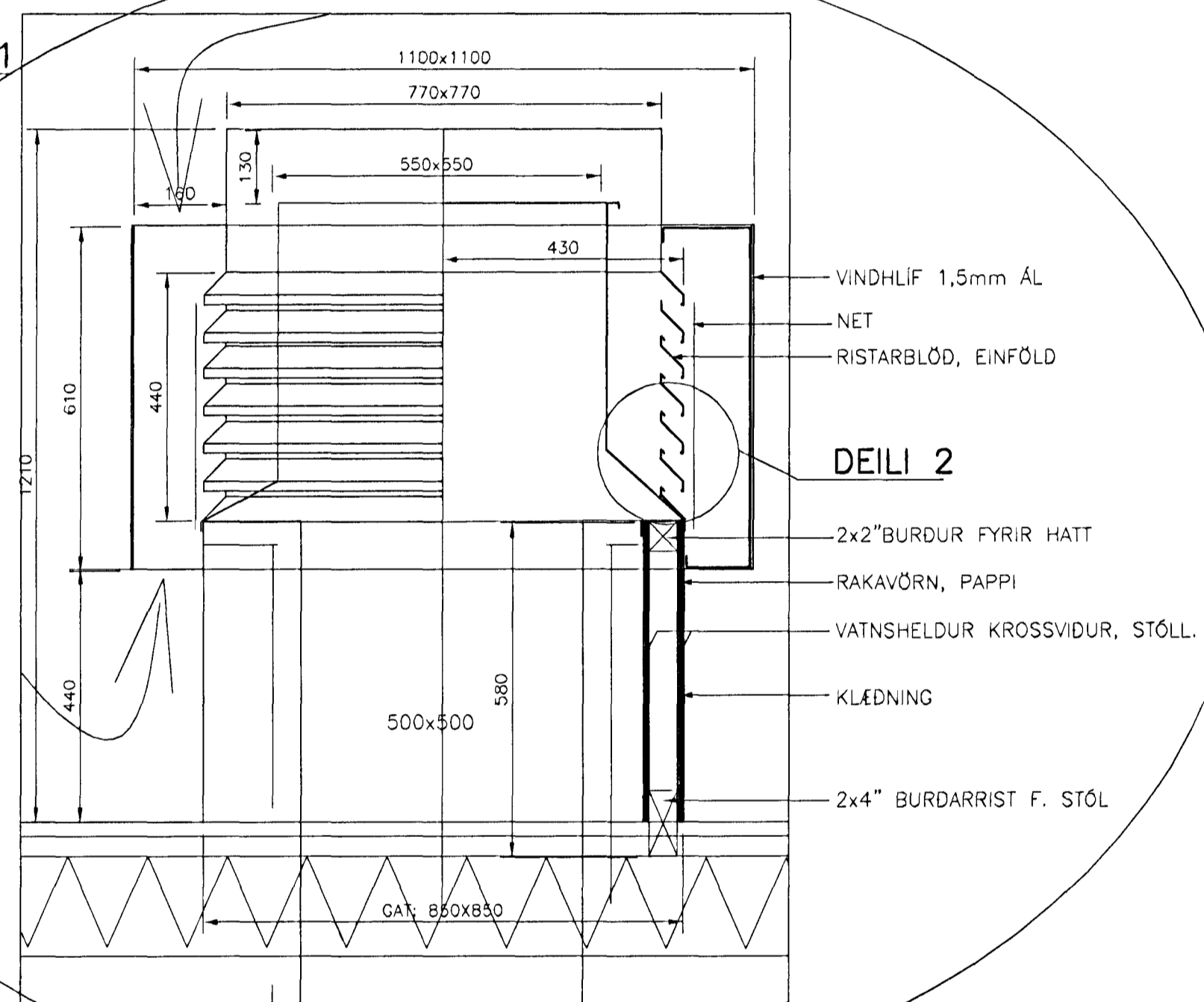
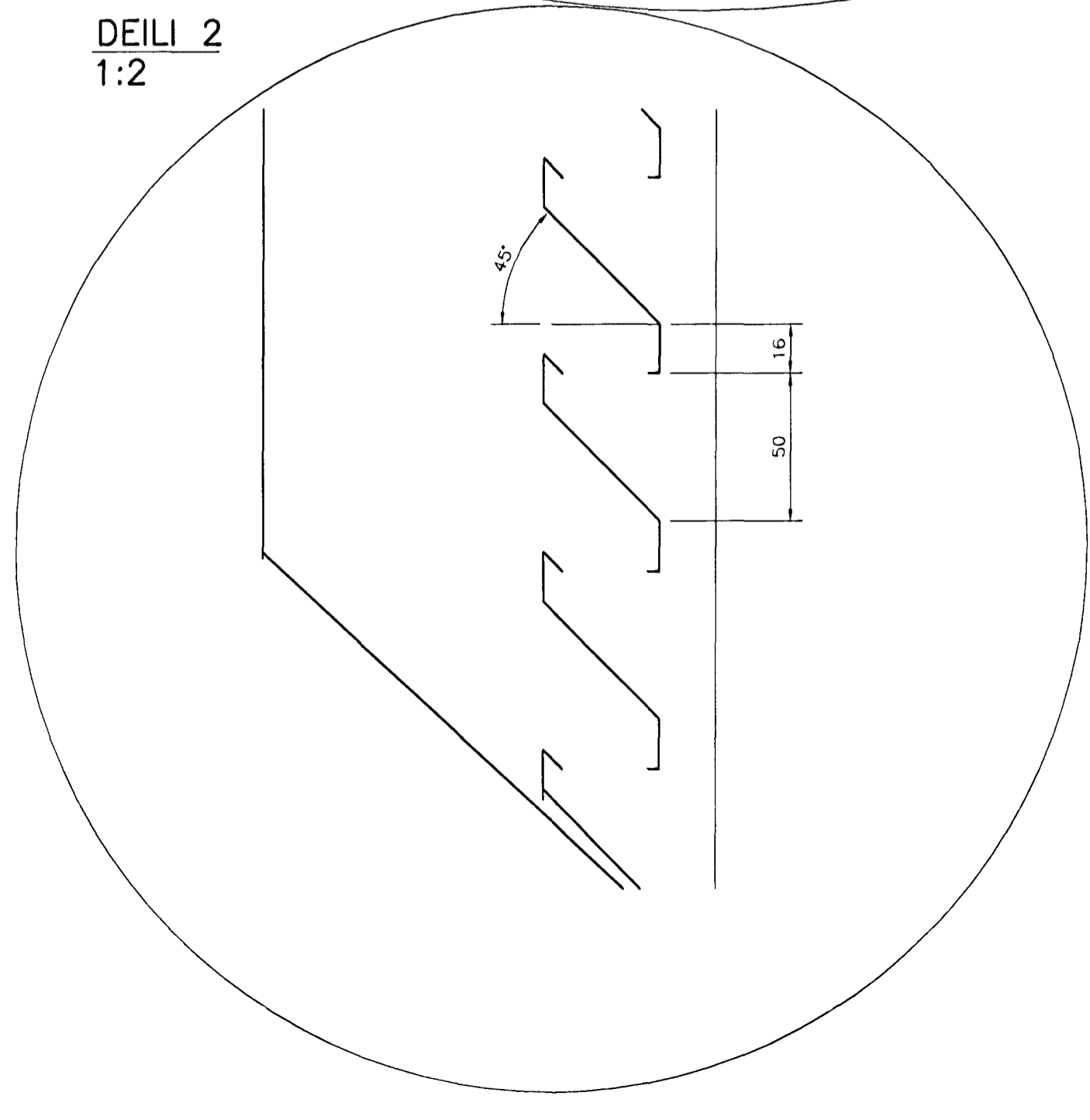


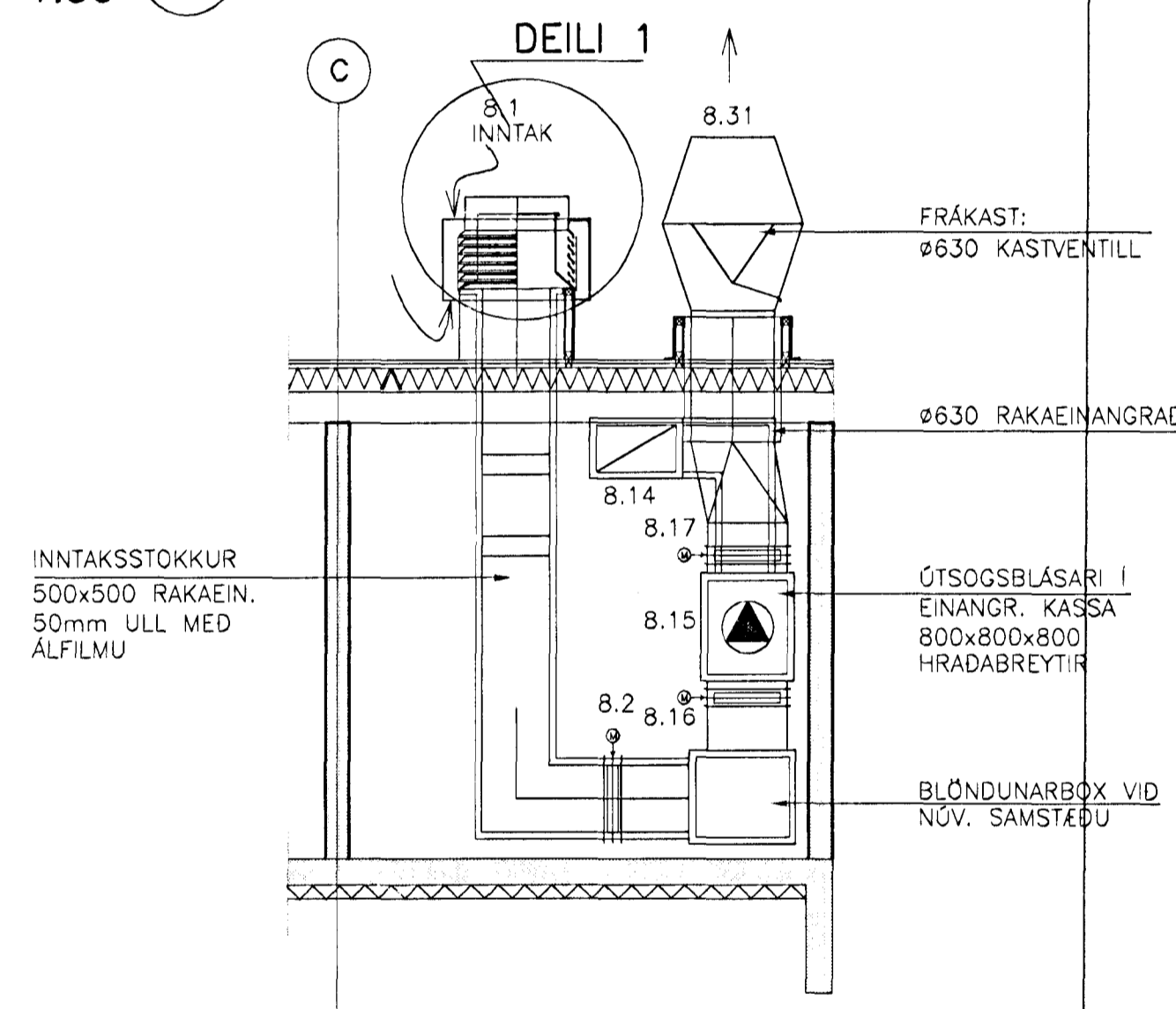
DEILI 1
1:10



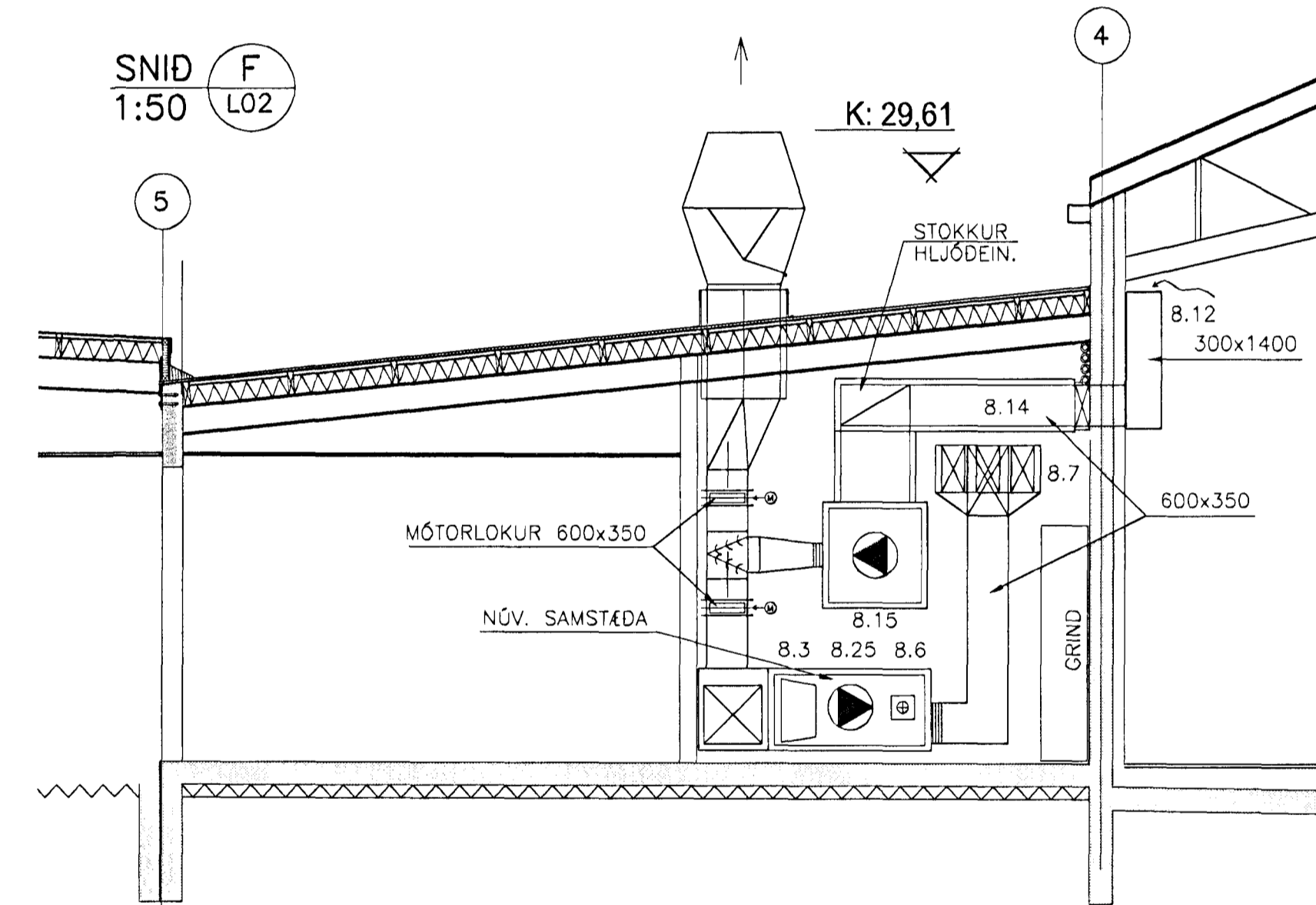
DEILI 2
1:2



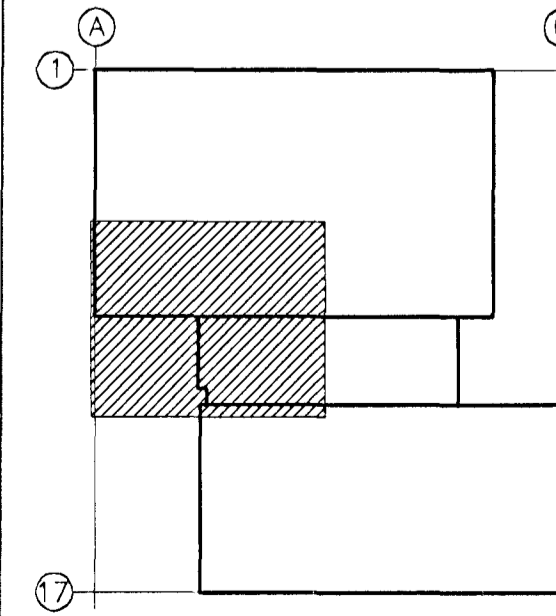
SNID E
1:50 L02



SNID F
1:50 L02



LYKILMYND



TEKJALISTI SJÁ TEIKN. L09

B	08.04.02	REYNDARTEIKN	HANNAÐ	SAMP.
A	05.02.02	SNID E OG F		
ÚTG.	DAGS.	BREYTING:		
ÍPRÓTTA- OG KENNSLUMIDSTÖÐ HAUKAHLAUNI 1, 220 HAFNARFIRÐI		LOFTFRÆSING SNID A-B C OG D		
VSB VERKFRÆÐISTOFA		Áritun íbagg. hönnuðar: <i>[Signature]</i> Björn Gústafsson, Kt. 180550-4889.		
BEJARHLAUNI 20+220 HAFNARFJÖRÐUR Heimastíða: www.vsb.is • Netfang: vsb@vsb.is Sími 585-8600 Fax 585-8610 Kt. 710796-2899		Hannað: SÁS	Teiknað: SÁS/LA	
		Máli: 1:50	Yfirfarir:	
		Dags: 17.12.01	Nr: 00805-L03B	

ÍSTAK