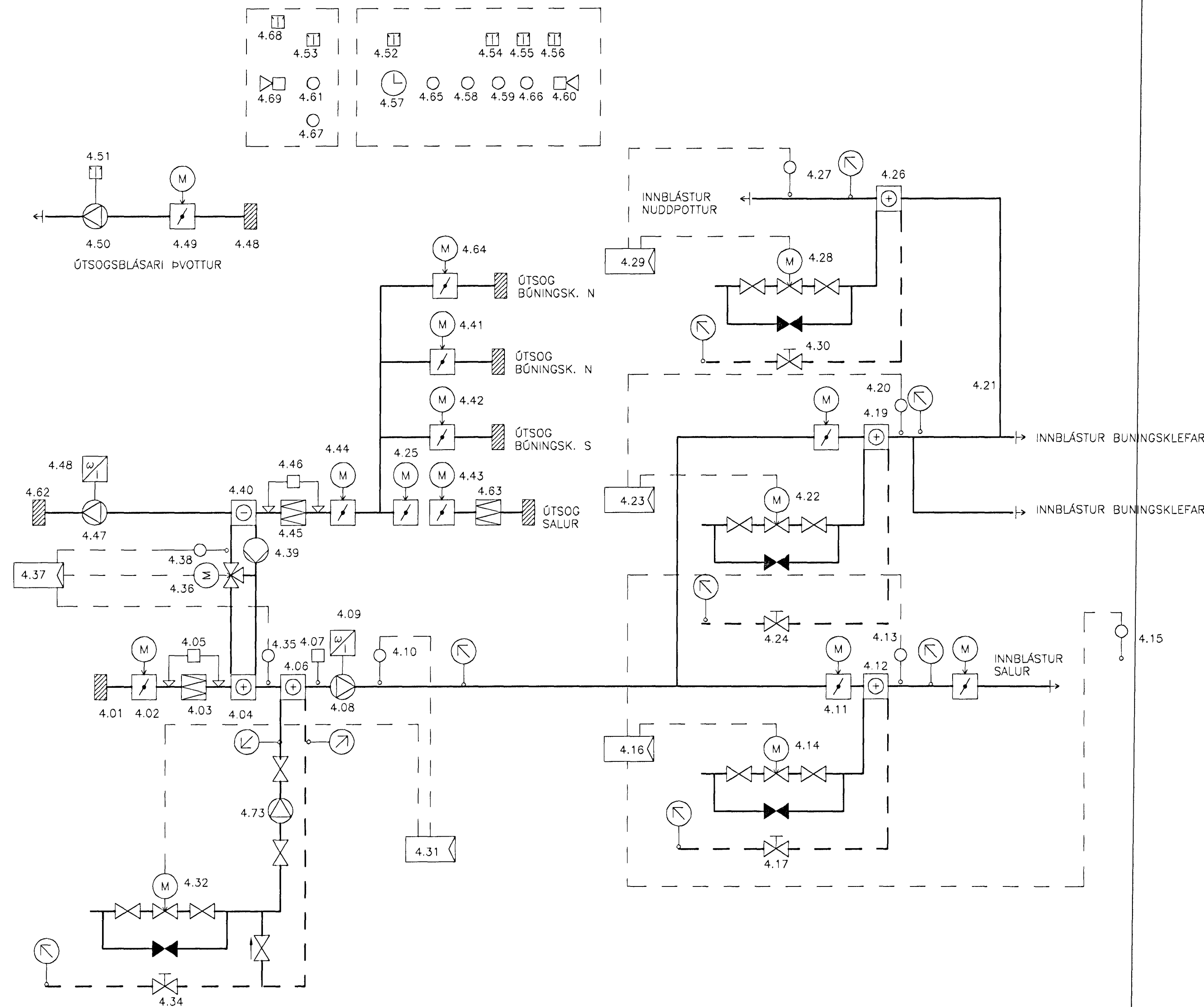


LOFTRÆSIKERFI KERFI 4



KERFISLÝSING :

Kerfislýsingar
 Loftræsikerfi sér um að tryggja fersklöftskeipti í büningsklefum og sal auk þess að sjá um upphitun í sal þegar kalt er úti. Loftræsikerfi er útilofskerfi með varmaendurvinnslu og er í tveim einingum sem staðsett eru hið við hið. Inntaksrist (tæki 4.01) er staðsett á úrvegg á loftræsirými ofan á þaki tengibyggingar. Spjaldloka (tæki 4.02) opnar og lokar fyrir loft að loftræsismstöðu. Loft er síð með finsíu (tæki 4.03) og síðan forhitað með varmaendurvinnsluhitara (tæki 4.04). Varmaendurvinnsluhitari tryggir 0°C lofthita þegar -15°C frost er úti. Eftir varmaendurvinnslu er eftirhitari (tæki 4.06) sem sér um að hita innblástursloft í 15-20°C. Eftirhitari er tengdur hitaveitu. Innblásari (tæki 4.08) blæs lofti að svæðum. Salur er sér svæði með reyk- og brunaloka (tæki 4.11) og svæðahitara (tæki 4.12) og er afköstum hans stjórnað af hita í sal. Svæðahitari (tæki 4.12) er tengdur við hitaveitur. Annad svæði eru büningsklefar og tengd rými sem er með svæðahitara (tæki 4.19) og er afköstum stjórnað með stokkskynjara (tæki 4.20). Innblástur er skipt í büningsklefa suður og norður. Í innblástursstokkum að büningsklefum eru spjaldloka (tæki 4.21) sem notaður er til að loka fyrir innblástur að büningsklefum. Minnka heildarloftmagn um 50% þegar hún er lokað. Innblástur í rými fyrir heitan pott er með svæðahitara (tæki 4.26) sem tryggir heitan innblástur að glugga fyrir ofan heitan pott. Svæðahitari er tengdur hitaveitu og er afköstum hans stjórnað af stokkskynjara (tæki 4.27). Útsog er frá sal um rist á vegg. Bak við rist er reyk- og spjaldloka (tæki 4.43) og dúksía (tæki 4.63). Loft frá sal streymir inn í opið rými (ðhaldageymslu) og þaðan að útsogssamstöðu að spjaldloka (tæki 4.25). Loft er sal og büningsklefum er sogað að spjaldloka (tæki 4.44) sem er staðsett á útsogshluta. Þaðan er loft dregið að finsíu (tæki 4.45) sem síar allt útsog áður en það fer að kælihluta varmaendurvinnslu (tæki 4.47). Sér grein er fyrir útsog frá büningsklefum og þar eru spjaldlokur (tæki 4.41, 4.42 og 4.64). Sér þakútsogsblásari er frá þvottaherbergi með útblásara (tæki 4.50) og spjaldloka (tæki 4.49) og útsogsrist (tæki 4.48). Loftræsikerfinu er stjórnað frá stjórnskáp við móttöku en stöðvun og ræsing er einnig við stjórnskáp inn í loftræsiklefa.

Handwritten signature and stamp.

ÚTÖ.	DAGS.	BREYTING.	HANNAÐ	SAMP.
ÍÞRÓTTA- OG KENNSLUMIDSTÖÐ HAUKAHRÁUN1, 220 HAFNARFIRÐI			LOFTRÆSING KERFISMYND	
VSB VERKFRÆÐISTOFA			Áritun íbygg. hönnuða: <i>[Signature]</i> Björn Guðafsson, Kt.180550-4889.	
BEJARHRÁUNI 20-220 HAFNARFJÖRÐUR Helmasíða: www.vsb.is • Netfang: vsb@vsb.is Sími: 585-8600 Fax: 585-8610 Kt: 710796-2899			Hannað: SAS	Teiknað: SAS
			Má: o/o	Yfirforið:
			Dags: 17.12.01	Nr: 00805-L06

ÍSTAK

