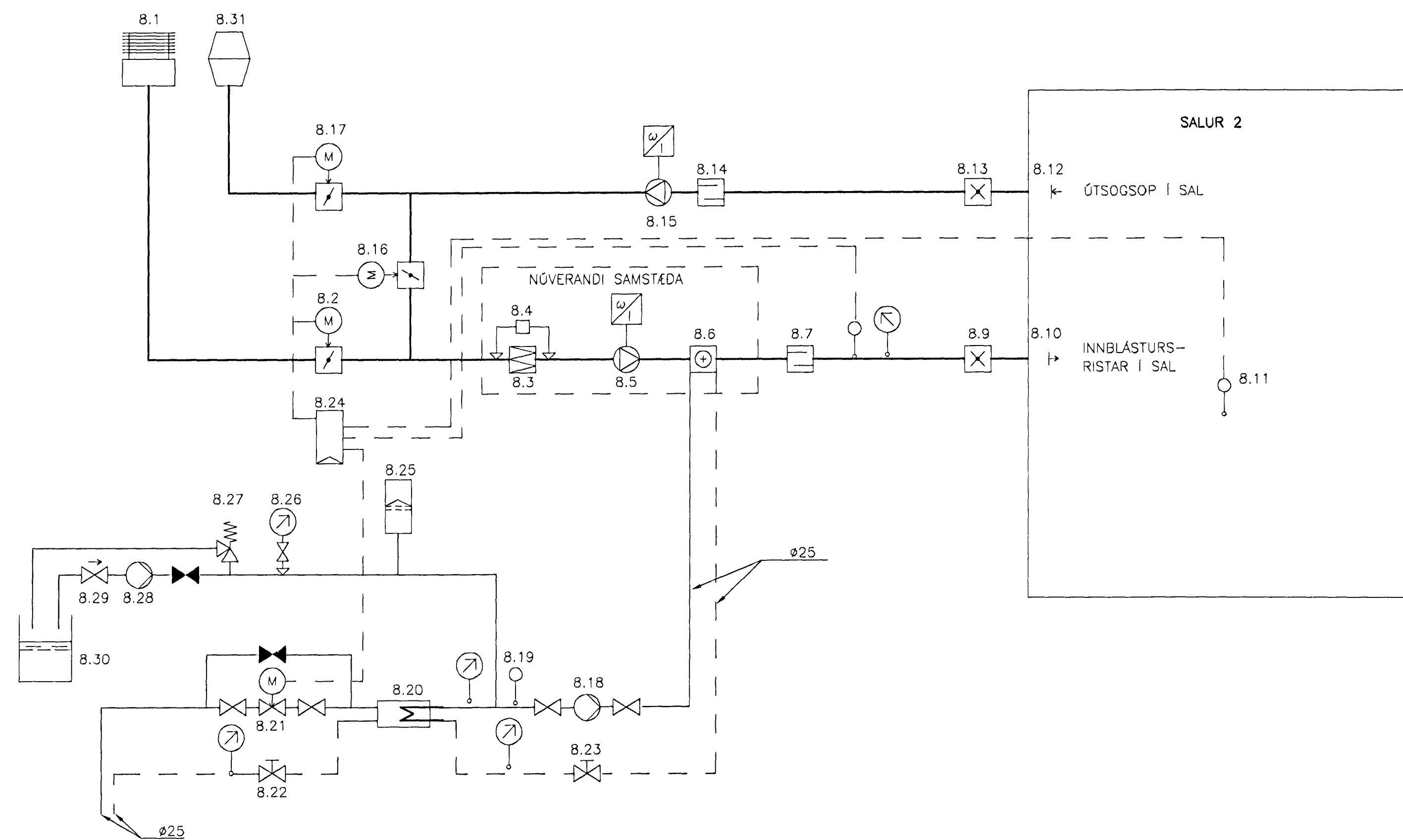


KERFISMYND KERFI 8



LOFTRÆSIKERFI NR.8

- 8.1 INNTAKSHÁFUR STAÐSETTUR Á ÞAKI FYRIR OFAN TÆKNIRÝMI (RÝMI NR.248 Á ARKITEKTATEIKNINGU). INNTAK FYRIR INNLOFT SEM SAMANSTENDUR AF FERKÖNTUDUM BARDAVENTIL, HVER HLÍÐ ER EINFÖLDUM SKÁBLADARISTUM ÚR 1,5MM ALI. FLUGNANET FYRIR FRAMAN ÁLRISTAR OG VINDHLÍF ÚR 2,0MM ALI. STÆRD RISTAR 860X440MM. INNTAKID SITUR Á STÓL SEM SETTUR ER Á ÞAK OG KLÆDDUR ÚR SAMA EFNI OG Á ÞAKI. SJÁ NÁNAR TEIKNINGAR VSB. SAMKV. TEIKNINGU
- 8.2 MÓTORLOKA STAÐSETT Í INNTAKSSTOKK, 500X500, STOPPAR ÞEGAR BLÁSARI (TÆKI 8.5) STOPPAR. VID FULLA UPPLÖNDUN ER HÚN 20% ÖPIN.
- 8.3 LOFTSÍA STAÐSETT Í INNBLÁSTURSSAMSTÆÐU OG SJÁR ALLT INNLOFT, YFIR SJÚ ER TENGDUR SÍUVAKI (TÆKI 8.4). F7 POKASÍA 600X600X350MM ER TIL STADAR Í NÚVERANDI INNBLÁSTURSKERFI.
- 8.5 INNBLÁSARI STAÐSETTUR Í INNBLÁSTURSSAMSTÆÐU OG BLÆS ÖLLU INNLOFTI INN Í SAL 2. STOPPAR VID BRUNABOD. AFKÖST: 5000 M<sup>3</sup>/T VID 390 PA. ER MED HRADAVALI SEM STAÐSETT ER Í STJÓRNÖFLU. ER TIL STADAR Í NÚVERANDI INNBLÁSTURSKERFI.
- 8.6 HITARI STAÐSETTUR Í INNBLÁSTURSSAMSTÆÐU OG HITAR ALLT INNLOFT. STÆRD 600X600, AFKÖST: 21KW, LOFT: 14/290C, FROSTLÖGUR: 65/250C, 30%, RENNSLI:0,2 L/S. ER TIL STADAR Í NÚVERANDI INNBLÁSTURSKERFI.
- 8.7 HLJÓÐDEMPARI STAÐSETTUR EFTIR INNBLÁSTURSSAMSTÆÐU. DEMPAR HLJÓÐSTIG FRÁ BLÁSARA NIDUR, STÆRD:900X400MM, 3BAFFLAR: ÞYKKT BAFFLA/BIL Á MILLI (B/S): 200/100, LENGD:900MM
- 8.8 STOKKSKYNNJARI STAÐSETTUR Í INNBLÁSTURSSSTOKK FYRIR SAL 2 OG TENGIST STJÓRNSTÖÐ (TÆKI 8.24) OG VINNUR MED VEGGSKYNNJARA (TÆKI 8.11) Í "KASKADE-STÝRINGU" STILLIST Á +18-+250C
- 8.9 BRUNALOKA STÆRD 600X350MM, STAÐSETT Í INNBLÁSTURSSSTOKK FYRIR SAL2, VID ELDVARNARSKIL Á SAL 2 OG VIDBYGGINGU, Í MÁTLINU NR.4 Á ARKITEKTARTEIKNINGU. LOKAR SJÁLVVIRKT, ER MED INNBÝGGDUM BRÆDIVARA. GARDINUBRUNALOKA
- 8.10 INNBLÁSTURSRISTAR STAÐSETTAR Í INNBLÁSTURSSSTOKK Í SAL 2, 250X200MM, ÁLRISTAR, MED STILLANLEGUM BLÖÐUM.
- 8.11 VEGGSKYNNJARI STAÐSETTAR Í SAL2 Á VEGG OG TENGIST STJÓRNSTÖÐ (TÆKI 8.24) OG STÝRIR HITA Í SAL, STILLIST Á 190C
- 8.12 ÚTSOGSOP ÚTSOGSOP Í SAL 1400X300MM, DREGUR FRÁKASTLOFT ÚR SALNUM, SNÝR UPP FRÁ ÚTSOSSTOKK, ER MED FLUGNANET.
- 8.13 BRUNALOKA SJÁLVVIRK BRUNALOKA 600X350MM, STAÐSETT Í INNBLÁSTURSSSTOKK FYRIR SAL2, VID ELDVARNARSKIL Á SAL 2 OG VIDBYGGINGU, Í MÁTLINU NR.4 Á ARKITEKTARTEIKNINGU. LOKAR SJÁLVVIRKT, ER MED INNBÝGGDUM BRÆDIVARA. GARDINUBRUNALOKA
- 8.14 HLJÓÐDEMPARI STAÐSETTUR FYRIR FRAMAN ÚTBLÁSARA. DEMPAR HLJÓÐSTIG FRÁ BLÁSARA NIDUR, LENGD: ÚTSOGSSTOKKUR FRÁ SAL ER ALLUR HLJÓÐEINANGRADUR AD INNAN MED 50MM ULL.
- 8.15 ÚTBLÁSARI DREGUR FRÁKASTLOFT ÚR SAL2 (TÆKI 8.12) OG KASTAR ÞVI ÚT UM FRÁKAST Á ÞAKI (8.31). ER STAÐSETTUR Í TÆKNIRÝMI Í HLJÓÐEINANGRUDUM KASSA. ER MED HRADAVALI SEM STAÐSETT ER Í STJÓRNÖFLU. AFKÖST: 5000 M<sup>3</sup>/T VID 260PA
- 8.16 SPJALDLOKA BLÖNDUN: HITAR KALT ÖTULOFT UPP MED FRÁKASTLOFTI. VID FULLA BLÖNDUN ER SPJALDLOKAN 80% ÖPIN. SPJALDLOKA 600X350MM STAÐSETT FYRIR FRAMAN ÚTBLÁSAR, VINNUR MED TÆKI 8.17 OG 8.2. OG TENGIST STJÓRNSTÖÐ (TÆKI 8.24). LOKAR ÞEGAR ÚTBLÁSARI STOPPAR
- 8.17 SPJALDLOKA SPJALDLOKA STAÐSETT FYRIR FRAMAN ÚTBLÁSARA, STÆRD 600X350MM, HLEYPIR FRÁKASTLOFTI ÚT UM ÞAK AD TÆKI 8.31. VINNUR MED BLÖNDUN, TÆKI 8.16 OG 8.2. OG TENGIST STJÓRNSTÖÐ (TÆKI 8.24). LOKAR ÞEGAR ÚTBLÁSARI STOPPAR
- 8.18 DÆLA HRINGRÁSARDELA STAÐSETT Á FROSTLAGAHRINGRÁS, FRAMRÁS, SEM DÆLIR FROSTLEGI Í GEGNUM HITARA (TÆKI 8.6). AFKÖST: 0,2 L/S, 4MVS. STOPPAR ÞEGAR INNBLÁSARI ER STOPP. T.D. UPS 25-60
- 8.19 SKYNNJARI STAÐSETTUR Í FROSTLEGI VID DÆLU (TÆKI 8.18) OG STÝRIR HITASTIGI Á FROSTLEGI SÉ ALLTAF EFTIR ÖSKGILDI. STILLIST Á +650C
- 8.20 VARMASKIFTIR STAÐSETTUR Í TÆKNIRÝMI, HITAR UPP FROSTLÖG MED HITAVEITUVATNI. AFKÖST 25KW
- 8.21 STJÓRNLOKI STAÐSETTUR Á FRAMRÁS HITAVEITU VID VARMASKIFTI (TÆKI 8.20) OG STÝRIR AFKÖSTUM Á HÖNUM. TENGIST STJÓRNSTÖÐ (TÆKI 8.24) SEM GEFUR BOD UM AUKIN AFKÖST EFTIR SKYNNJARA Í SAL (TÆKI 8.11). KV=1,0
- 8.22 STILLILOKI STAÐSETTUR Í BAKRÁS HITAVEITU VID VARMASKIFTI (TÆKI 8.20) OG STÝRIR RENNSLI Í GEGNUM HANN. SÉR TIL ÞESS AD RENNSLIÐ SÉ SAMKVÆMT ÖSKGILDI, STILLIST Á 0,2L/S Ø20
- 8.23 STILLILOKI STAÐSETTUR Í BAKRÁS FROSTLAGAR VID VARMASKIFTI (TÆKI 8.20) OG STÝRIR RENNSLI Í GEGNUM HANN. SÉR TIL ÞESS AD RENNSLIÐ SÉ SAMKVÆMT ÖSKGILDI, STILLIST Á 0,2L/S
- 8.24 STJÓRNSTÖÐ STAÐSETT Í STJÓRNSKÁP Í LOFTRÆSIRÝMI. TENGIST STJÓRNLOKA (8.21.) OG (8.11) OG TÆKJUM (8.2,8.16,8.17) TIL AD STÝRIR HITA Í SAL. STJÓRNSTÖÐ ER PI-REGLIR, "KASKADE," MED VALHAPP TIL STILLINGAR Á HITA OG MÆLI SEM SÝNIR MÆLT GILDI.
- 8.25 ÞRÝSTIKÚTUR STAÐSETTUR Á GREIN VID DÆLU (TÆKI 8.18) OG TEKUR VID ÞRÝSTIAUKNINGU Í FROSTLAGAKERFINU. STÆRD: 10L/0,5BAR
- 8.26 ÞRÝSTIMÆLIR STAÐSETTUR Á GREIN VID ÞRÝSTIKÚT (TÆKI 8.25) MÆLIR ÞRÝSTING. ÞRÝSTIMÆLIR MED LOKA, ÞRÝSTISVID 0-6 BAR
- 8.27 ÖRYGGISLOKI STAÐSETTUR Á GREIN VID ÞRÝSTIKÚT (TÆKI 8.25), ÖPNAST OG HLEYPIR ÚT AUKAÞRÝSTING EF ÞRÝSTINGURINN FER YFIR 4BAR. STÆRD 1/2" OG STILLIST Á 4 BAR.
- 8.28 DÆLA STAÐSETT Á GREIN VID DÆLU(TÆKI 8.18). HANDDÆLA TIL AD DÆLA FROSTLEGI INNÁ HRINGRÁSARKERFI.
- 8.29 EINSTREYMISLOKI STAÐSETTUR NEÐST Á LÖDRÉTTA GREIN VID KAR (TÆKI 8.30). HLEYPIR FROSTLEGI INNÁ HRINGRÁSARKERFI.

23 APR 2002

ÓTG.	DAGS.	BREYTING:	HANNAÐ	SAMÞ.
<b>ÞRÓTTA-OG KENNSLUMIDSTÖÐ</b> HAUKAHRUNI, 220 HAFNARFIRDI			LOFTRÆSING KERFISMYND SALUR 2	
<b>VSB VERKFRÆÐISTOFA</b>			Áritun lögg. hönnuða: Björn Ógústafsson, KL:180550-4389.	
HANNAÐ: GHJ Teiknað: GHJ/LA			Máli: Yfirfarir:	
DAGS: 06.03.02			Nr: 00805-L09	

ÍSTAK

FRV

BEJARHRUNI 20\*220 HAFNARFJÖRÐUR  
 Heimasíða: www.vsb.is • Netfang: vsb@vsb.is  
 Sími:585-8600 Fax 585-8510•Kl:710796-2899