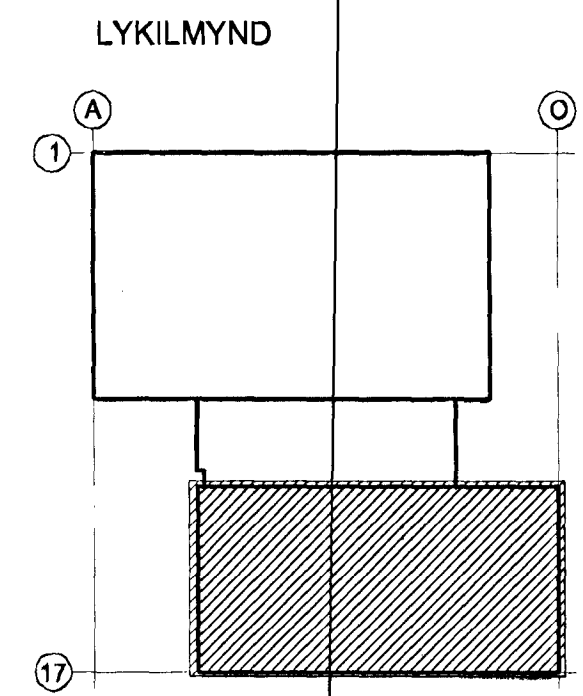
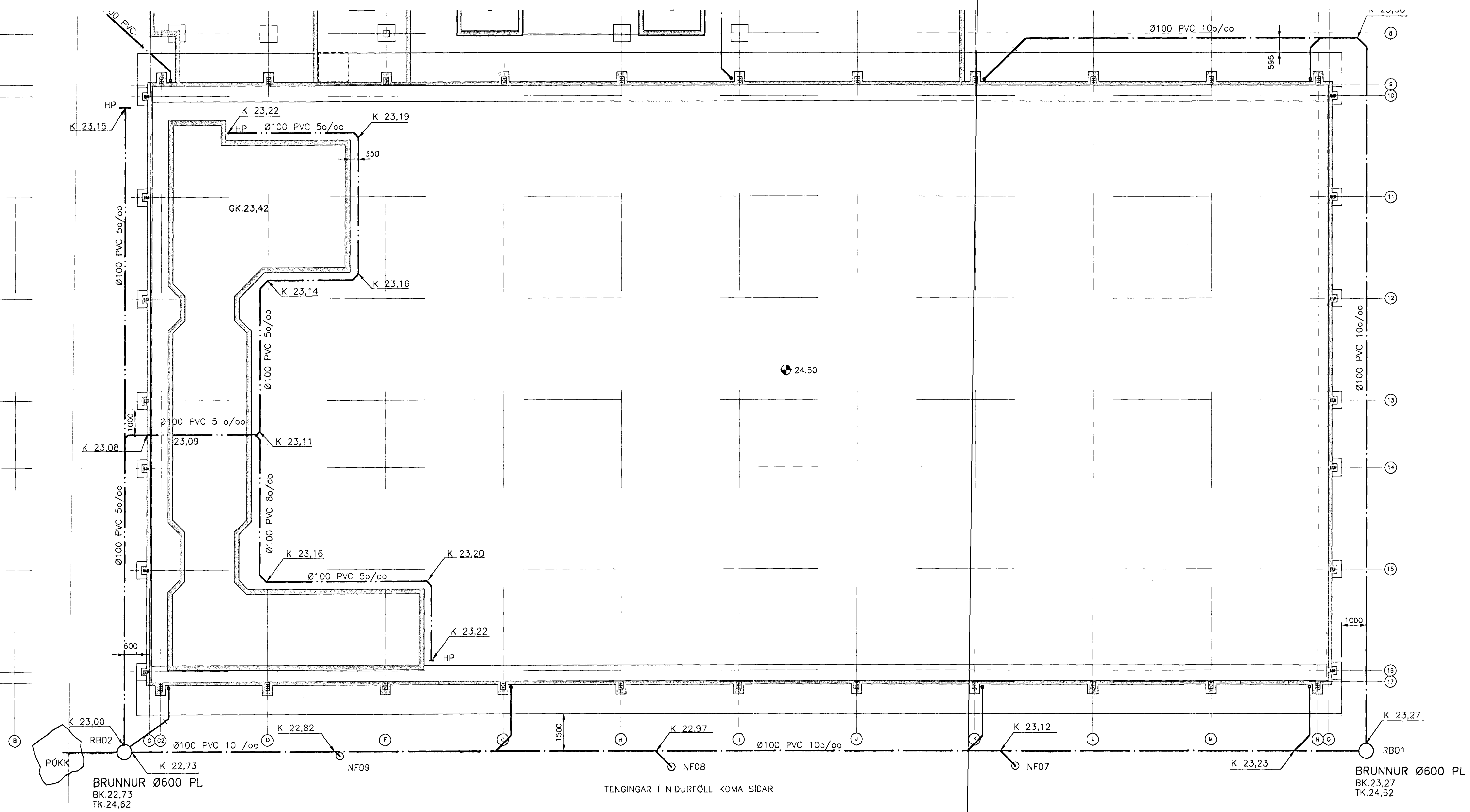


FRAMH. SJÁ TEIKN. P03 OG P04



SKÝRINGAR SJÁ TEIKN. P00

Samþykkt þann  
24 OKT 2011  
Byggingiðgjafi  
F.h. Sigurður Þ. Þorsteinsson

ÚTG.	DAGS.	BREYTING:	HANNAÐ	SAMP.
<b>ÍBRÓTTA-OG KENNSLUMIDSTÖÐ</b> <b>HAUKAHRÁUNI 1, 220 HAFNARFIRDI</b>			FRÆNNISLAGNIR LAGNIR Í GRUNNI GRUNNMYND SÖKKLA	
<b>VSB VERKFRÆÐISTOFA</b>			Áritun lögg. hönnuðs: <i>E. ÁRKIS LARSEN</i> Björn Gústafsson, Kt.:180550-4889.	
BEJARHRAUNI 20+220 HAFNARFJÖRDUR Heimisíða: www.vsb.is • Netfang: vsb@vsb.is Sími:585-8600 Fax: 585-8610 • Kt.:710796-2899			Hönnuð: EB Teiknað: LA Mál: 1:100 Yfirfarið: Dags: 10.10.01 Nr: <b>00805-P04</b>	

