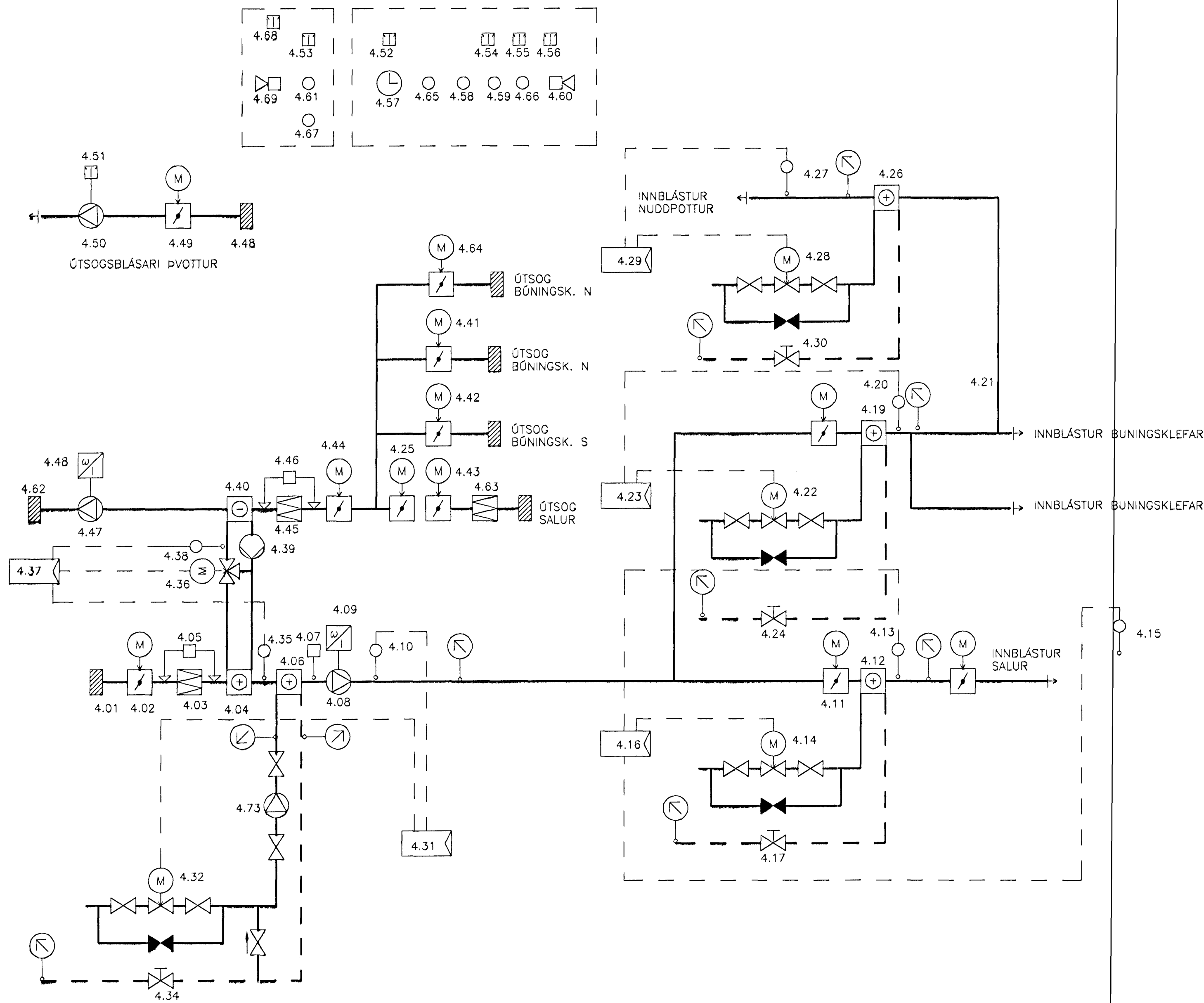


LOFTRÆSIKERFI KERFI 4



KERFISLÝSING :

Kerfislýsingar
 Loftræsikerfi sér um að tryggja ferskloftskipti í büningsklefum og sal auk þess að sjá um upphitun í sal þegar kalt er úti. Loftræsikerfi er útiloftskerfi með varmaendurvinnslu og er í tveim einingum sem staðsett eru hlíð við hlíð. Inntaksrist (tæki 4.01) er staðsett á útvegg á loftræsirympi ofan á þaki tengibyggingar. Spjaldloka (tæki 4.02) opnar og lokar fyrir loft að loftræsissamstæðu. Loft er síðan með fínsífu (tæki 4.03) og síðan forhitað með varmaendurvinnsluhitara (tæki 4.04). Varmaendurvinnsluhitari tryggir 0°C lofthita þegar -15°C frost er úti. Eftir varmaendurvinnslu er eftirhitari (tæki 4.06) sem sér um að hita innblástursloft í 15-20°C. Eftirhitari er tengdur hitaveitu. Innblásari (tæki 4.08) blæs lofti að svæðum. Salur er sér svæði með reyk- og brunaloku (tæki 4.11) og svæðahitara (tæki 4.12) og er afköstum hans stjórnad af hita í sal. Svæðahitari (tæki 4.12) er tengdur við hitaveitur. Annad svæði eru büningsklefar og tengd rými sem er með svæðahitara (tæki 4.19) og er afköstum stjórnad með stokkskynjara (tæki 4.20). Innblæstri er skipt í büningsklefa suður og norður. Í innblástursstokkum að büningsklefum eru spjaldloka (tæki 4.21) sem notaður er til að loka fyrir innblástur að büningsklefum. Minnka heildarloftmagn um 50% þegar hún er lokaður. Innblástur í rými fyrir heitan pott er með svæðahitara (tæki 4.26) sem tryggir heitan innblástur að glugga fyrir ofan heitan pott. Svæðahitari er tengdur hitaveitu og er afköstum hans stjórnad af stokkskynjara (tæki 4.27). Útsog er frá sal um rist á vegg. Bak við rist er reyk- og spjaldloka (tæki 4.43) og dúksía (tæki 4.63) og þaðan að útsogssamstæðu að spjaldloka (tæki 4.25). Loft er sal og büningsklefum er sogad að spjaldloka (tæki 4.44) sem er staðsett á útsogshluta. Þaðan er loft dregið að fínsífu (tæki 4.45) sem síar allt útsog áður en það fer að kælihluta varmaendurvinnslu (tæki 4.47). Sér grein er fyrir útsog frá büningsklefum og þar eru spjaldlokur (tæki 4.41, 4.42 og 4.64). Sér þakútsogsblásari er frá þvottaherbergi með útblásara (tæki 4.50) og spjaldloka (tæki 4.49) og útsogsrist (tæki 4.48). Loftræsikerfinu er stjórnad frá stjórnskáp við móttöku en stöðvun og ræsing er einnig við stjórnskáp inn í loftræsiklefa.

Samþykkt þann
 21. DES. 2001
 Byggingafultráðgjafi
 E.H. Sigurbjartur Halldórsson

ÚTG.	DAGS.	BREYTING:	HANNAÐ	SAMD.
ÍPRÓTTA-OG KENNSLUMIDSTÖÐ HAUKAHRAUN 1, 220 HAFNARFIRDI			LOFTRÆSING KERFISMYND	
VSB VERKFRÆÐISTOFA			Áritun 1899, Hagnadóttir Björn Guðjónsson, kt. 1805504889, 0152-6869	
HEIMARHAUNI 20+220 HAFNARFJÖRÐUR Heimastöða: www.vsb.is • Netfang: vsb@vsb.is Sími: 585-8600 Fax: 585-8610 • Kt: 1710796-2899			Hættu: SAS Mál: o/a Dags: 17.12.01	Teiknað: SAS Yfirfarir: SAS Nr: 00805-L06

