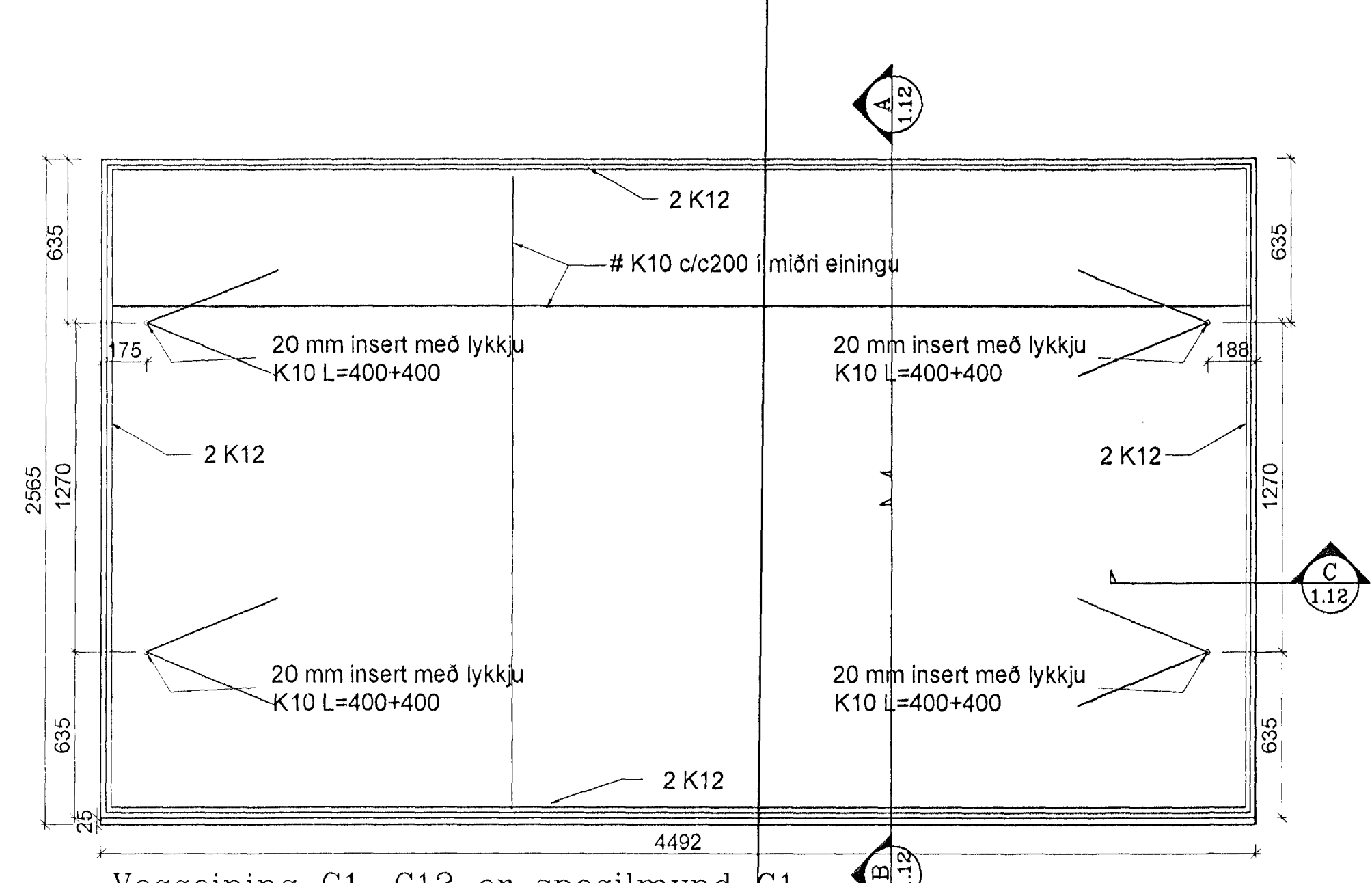
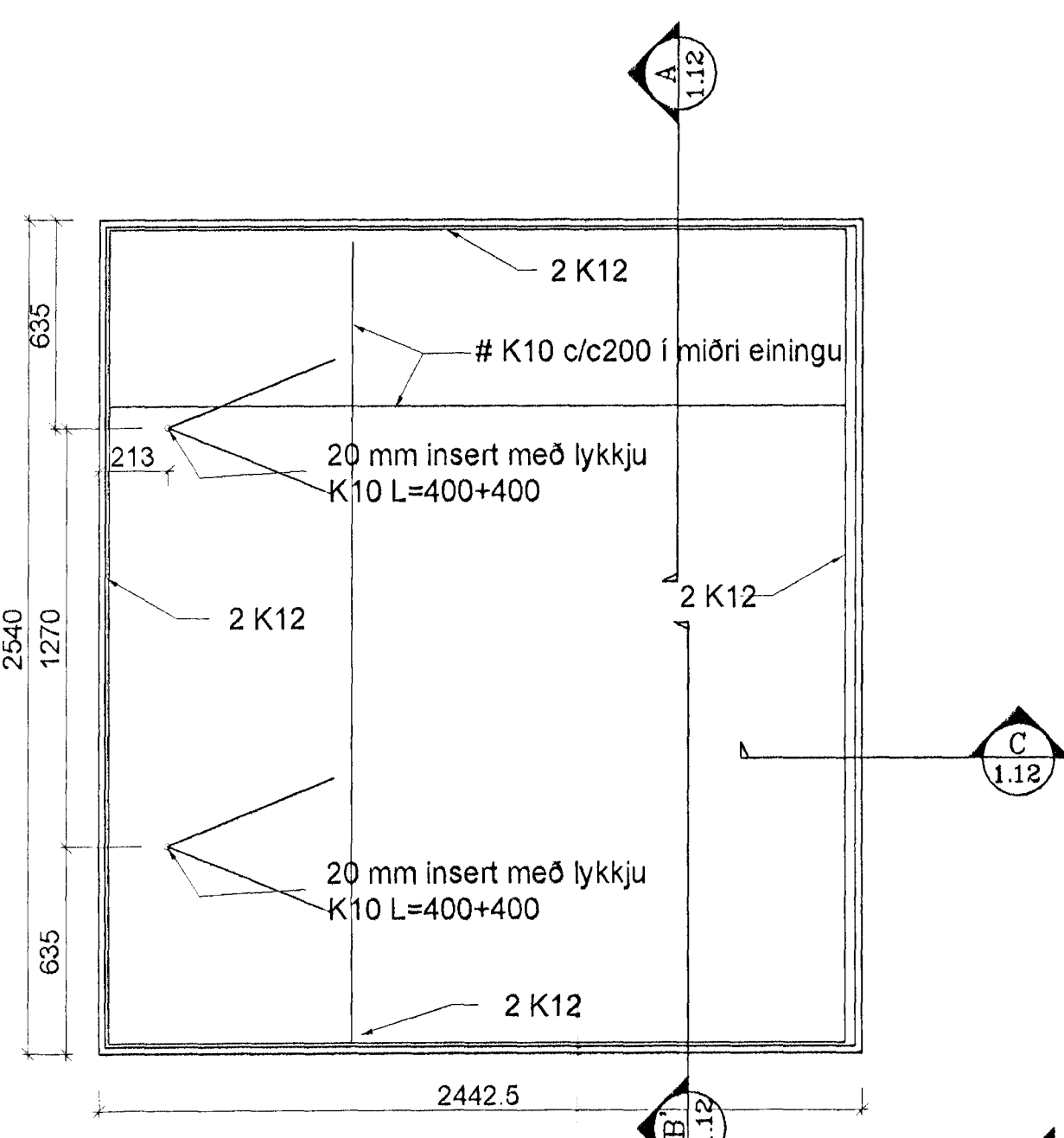


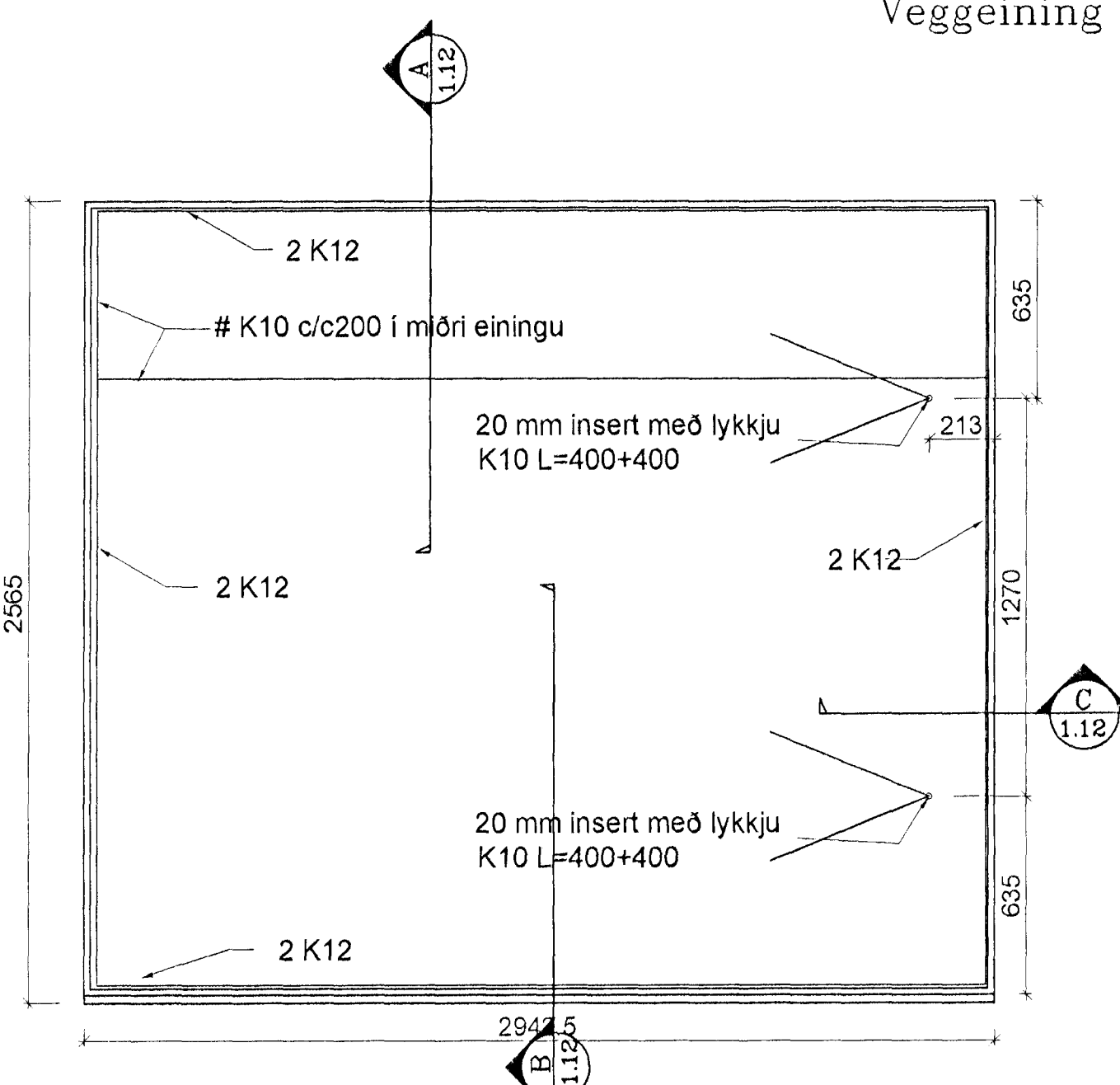
Veggeining V9



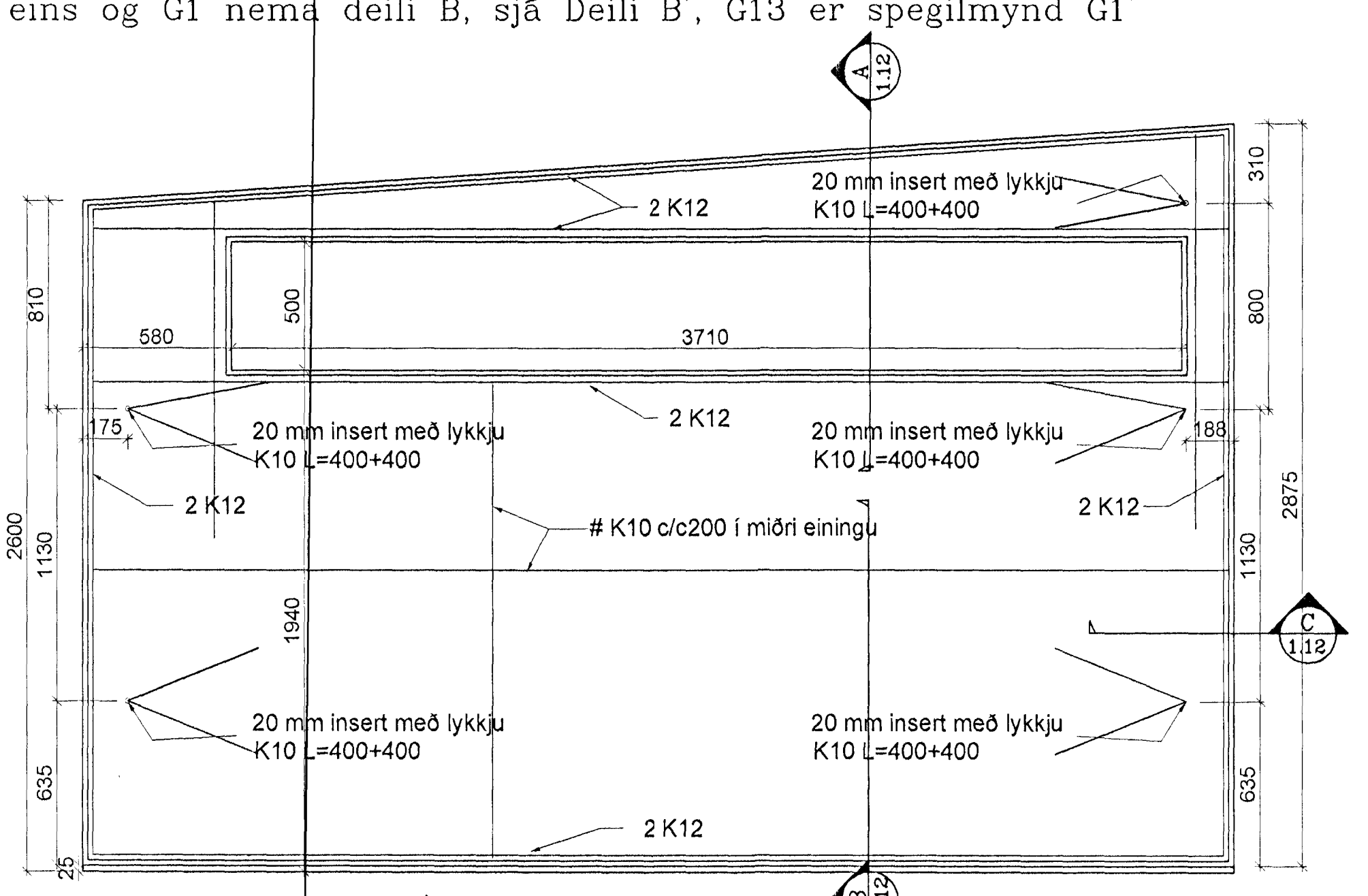
Veggeining G1, G12 er spegilmynd G1  
Veggeining G1' er eins og G1 nema deili B, sjá Deili B', G13 er spegilmynd G1'



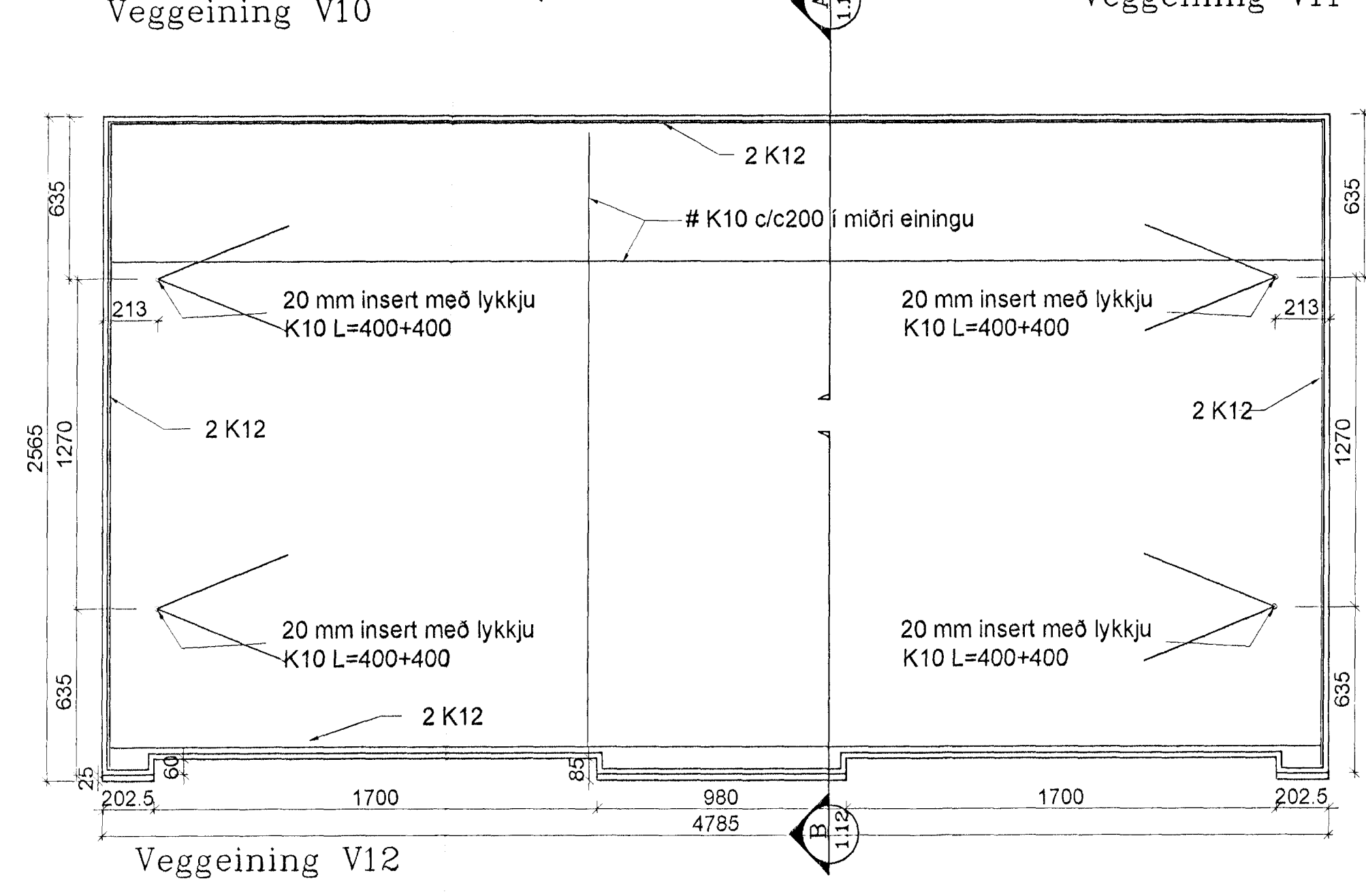
Veggeining V10



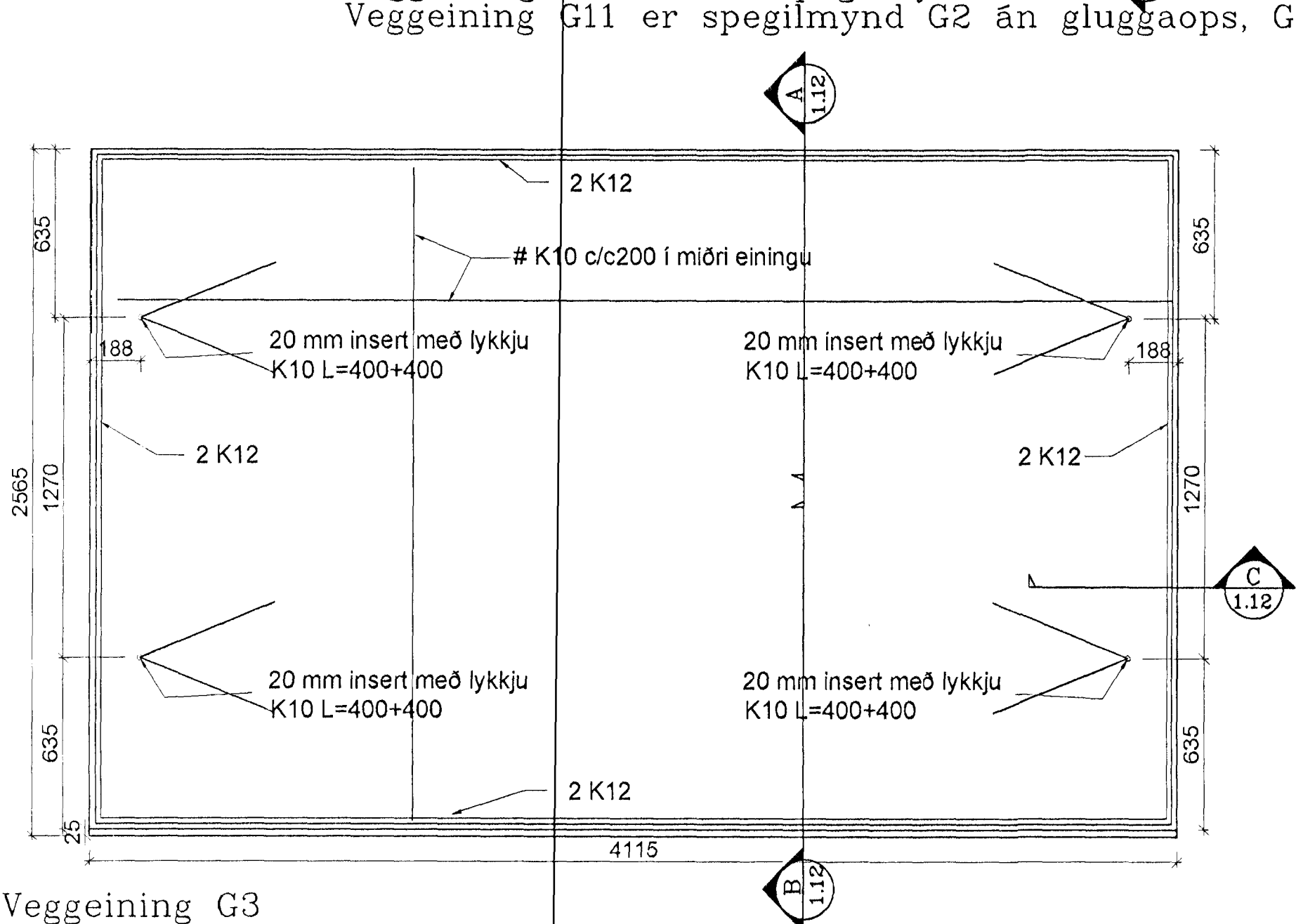
Veggeining V11



Veggeining G2, G2' er spegilmynd  
Veggeining G11 er spegilmynd G2 án gluggaops, G11' er spegilmynd G11



Veggeining V12



Veggeining G3  
Veggeining G3' er eins og G3 nema deili B, sjá Deili B'

Langhlíðar

Veggeiningar	Fjöldi
V1	13 stk
V1'	13 stk
V1A	1 stk
V1A'	1 stk
V1B	2 stk
V1B'	2 stk
V2	4 stk
V3	12 stk
V3A	2 stk
V3B	1 stk
V4	1 stk
V5	1 stk
V6	1 stk
V7	1 stk
V8	1 stk
V9	1 stk
V10	1 stk
V11	1 stk
V12	1 stk

Gaflar

Veggeiningar	Fjöldi
G1	2 stk
G1'	1 stk
G2	1 stk
G2'	1 stk
G3	6 stk
G3'	4 stk
G4	1 stk
G5	2 stk
G5'	2 stk
G6	1 stk
G6'	1 stk
G7	2 stk
G8	1 stk
G8'	1 stk
G9	2 stk
G9'	1 stk
G10	1 stk
G10'	1 stk
G11	1 stk
G11'	1 stk
G12	1 stk
G13	1 stk

Samtals bann  
12 NOV. 2001

Byggingafulltrúnaðurinn  
Fh. Sigurbjartur Halldórsson

**ÍSTAK** VERKFRÆÐINGAR  
VERKTAKAR

SKÚLATÚN 4, 105 REYKJAVÍK  
Sími 5302700 Símbréf 5302724  
e-mail: istak@istak.is

Hannað P.E. Teiknað P.E. Samþykkt: *[Signature]*  
Kennitala 301255-4629

**ÞRÓTTAMIÐSTÖÐ**  
BÚÐARVIRKI  
VEGGEININGAR V9-V12, G1-G3  
SMÍÐATEIKNINGAR

Mív. 1:20 Teikn. nr. **B-1.14** Verk nr. 116  
Blað nr.

Áritun aðalhönnuðar: