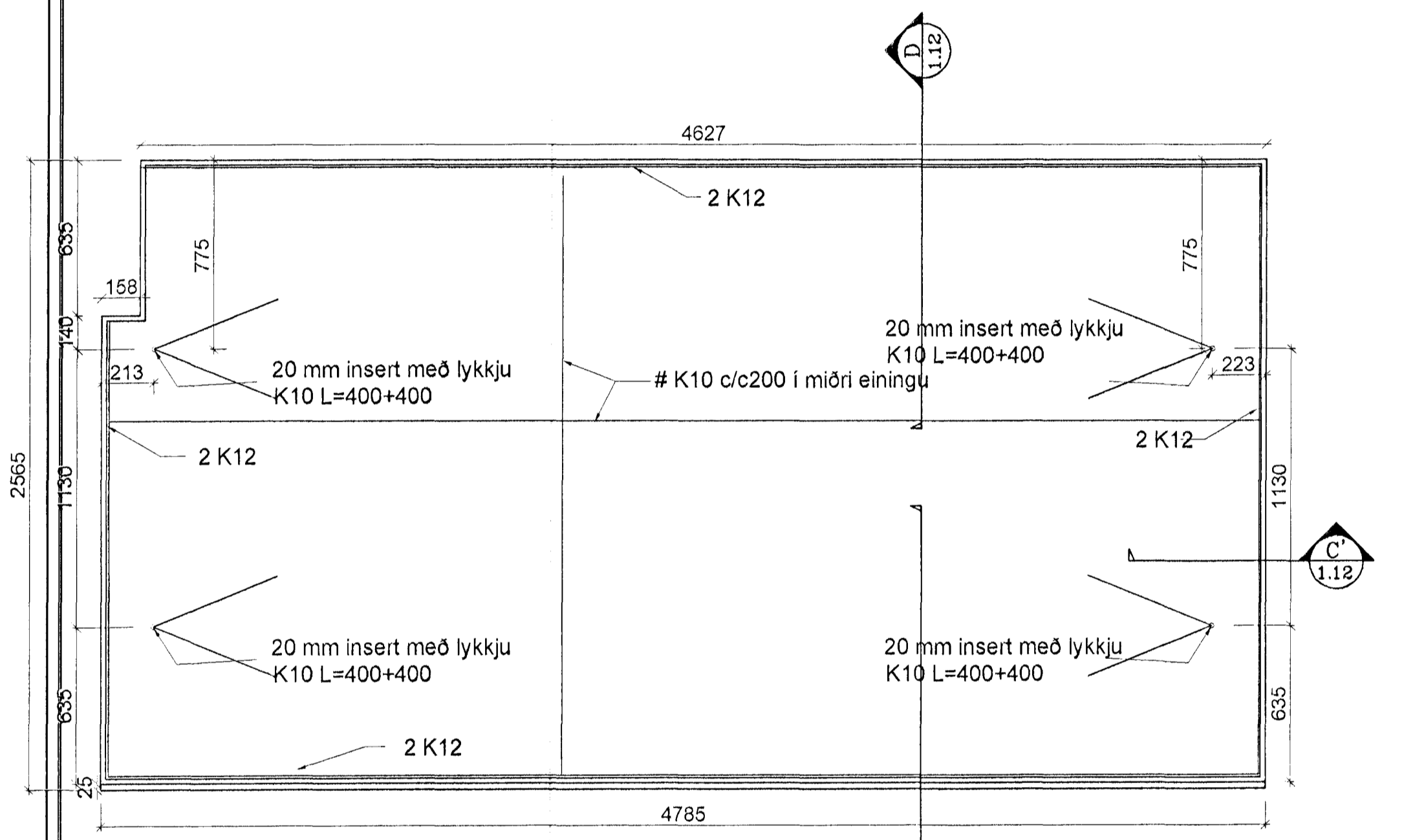
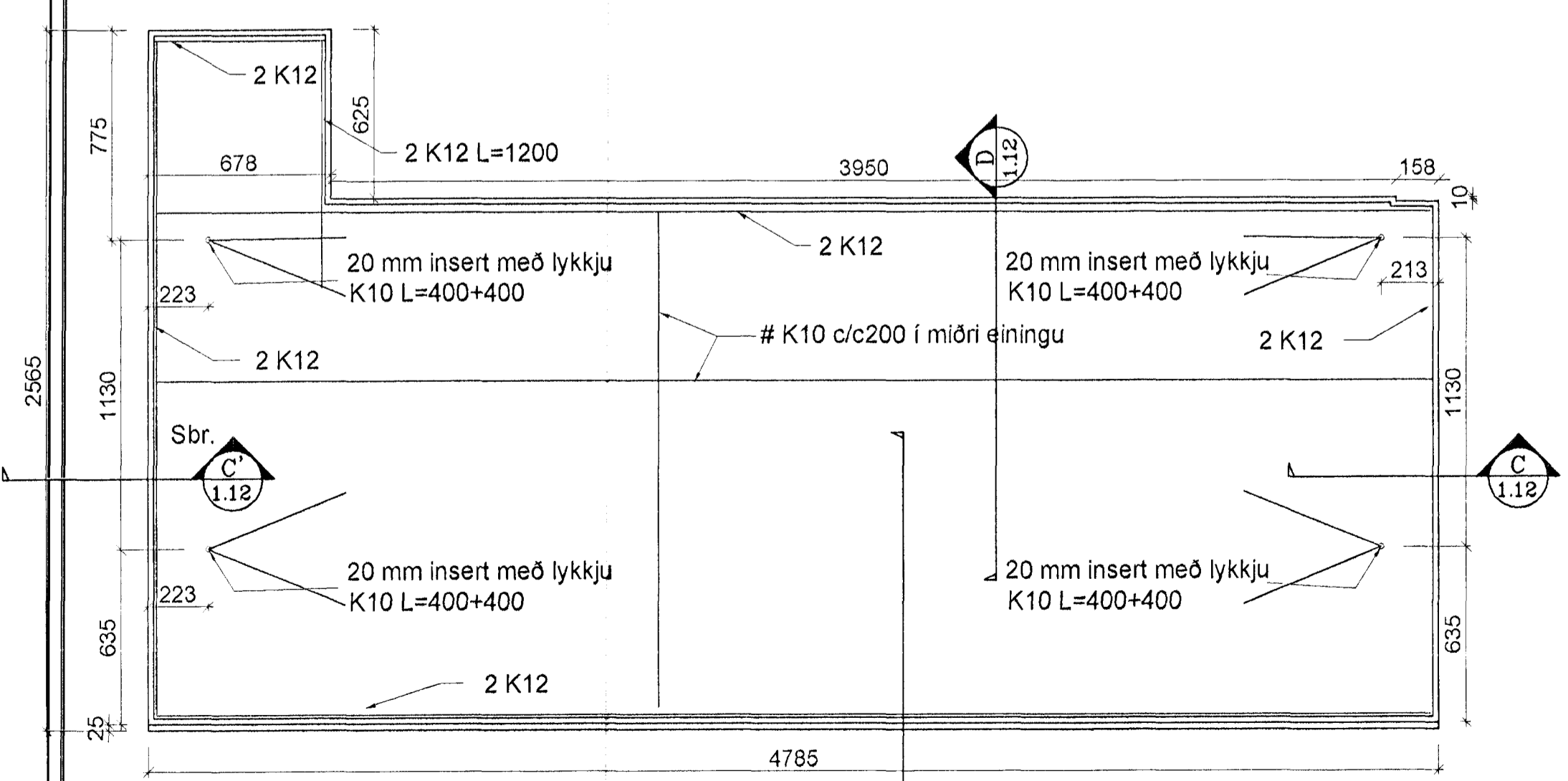


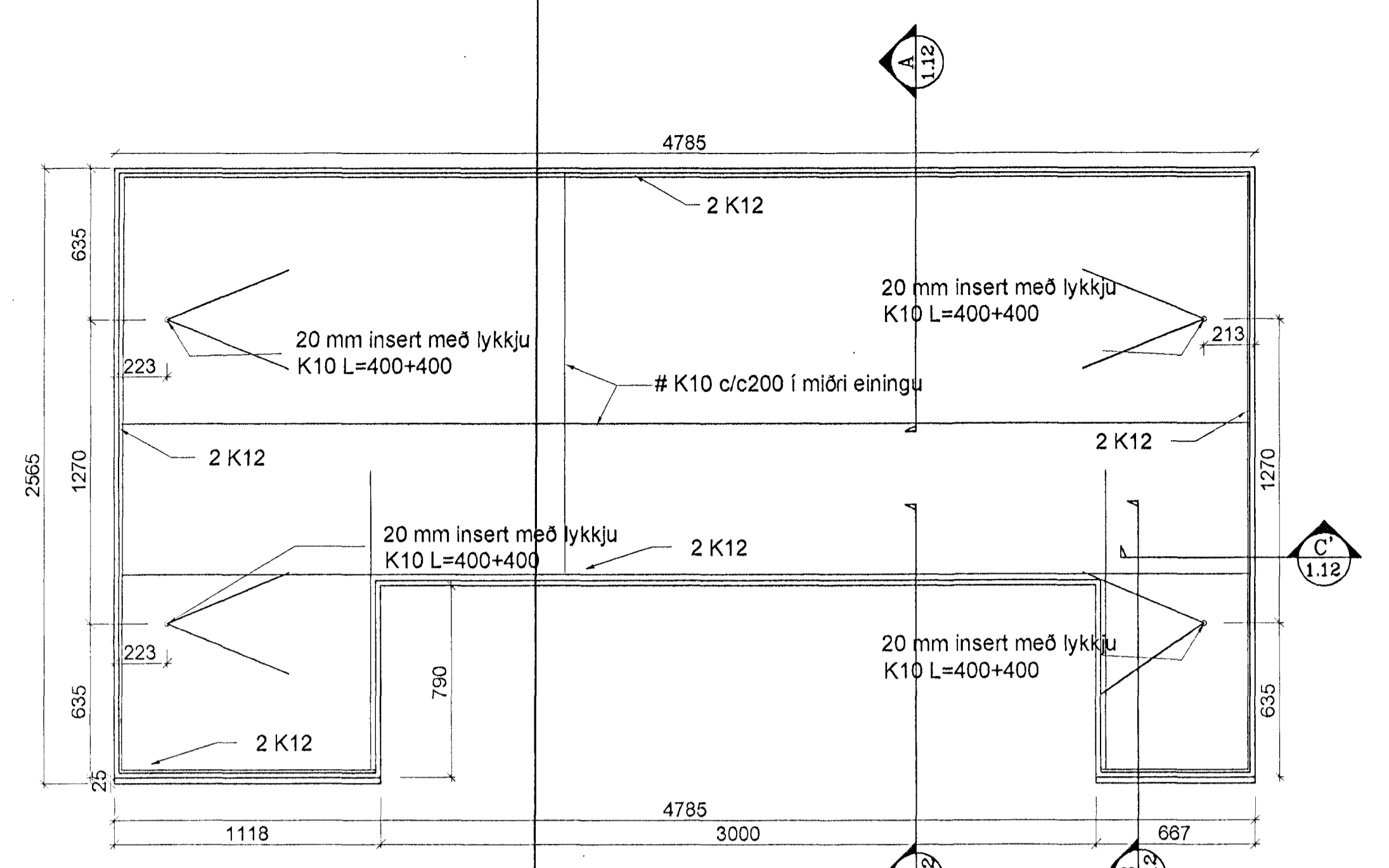
Veggeining V1B, V1A er spegilmynd
Veggeining V1B' er eins og V1B nema deili B, sjá Deili B'



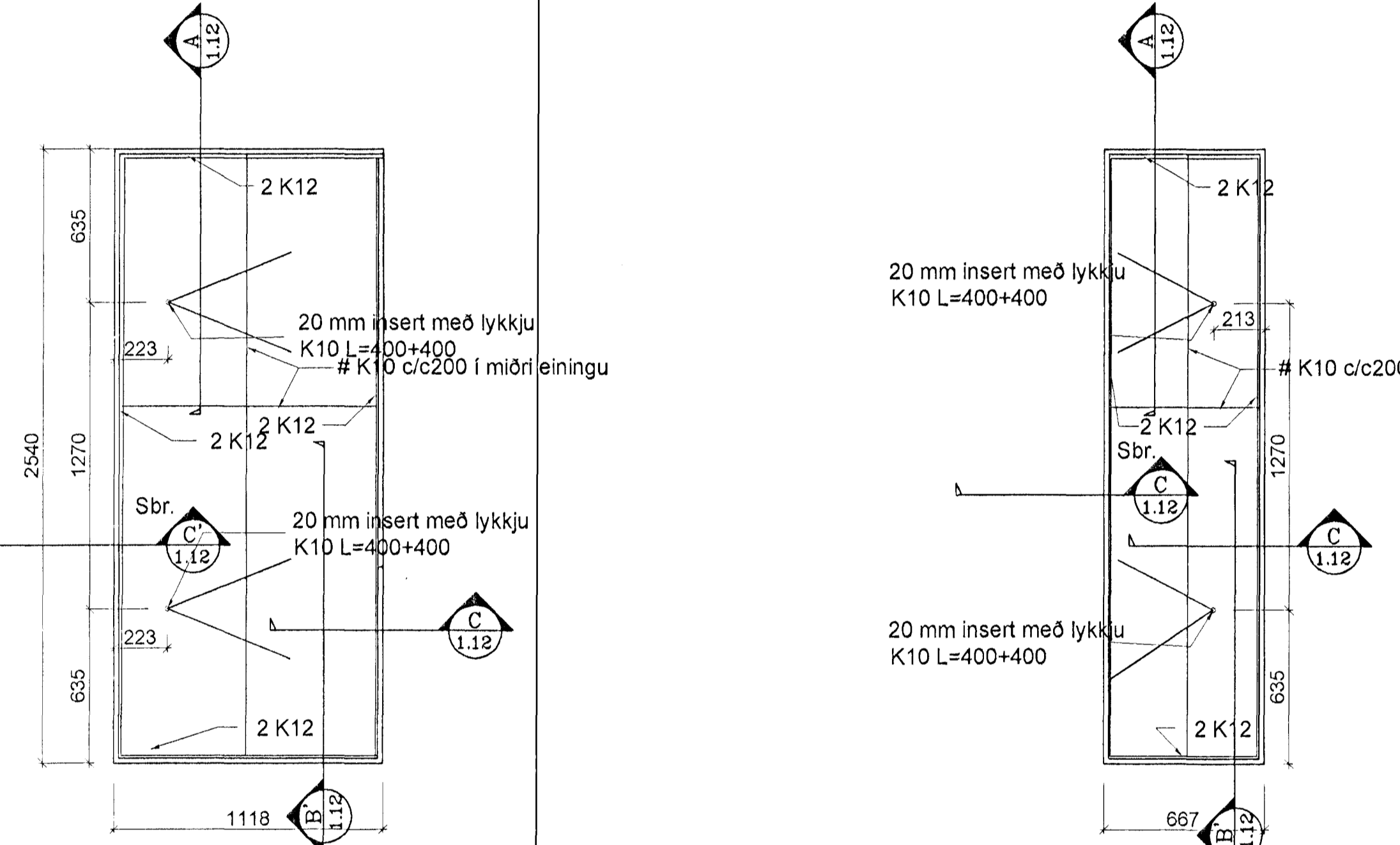
Veggeining V3A
Veggeining V3B er spegilmynd



Veggeining V4

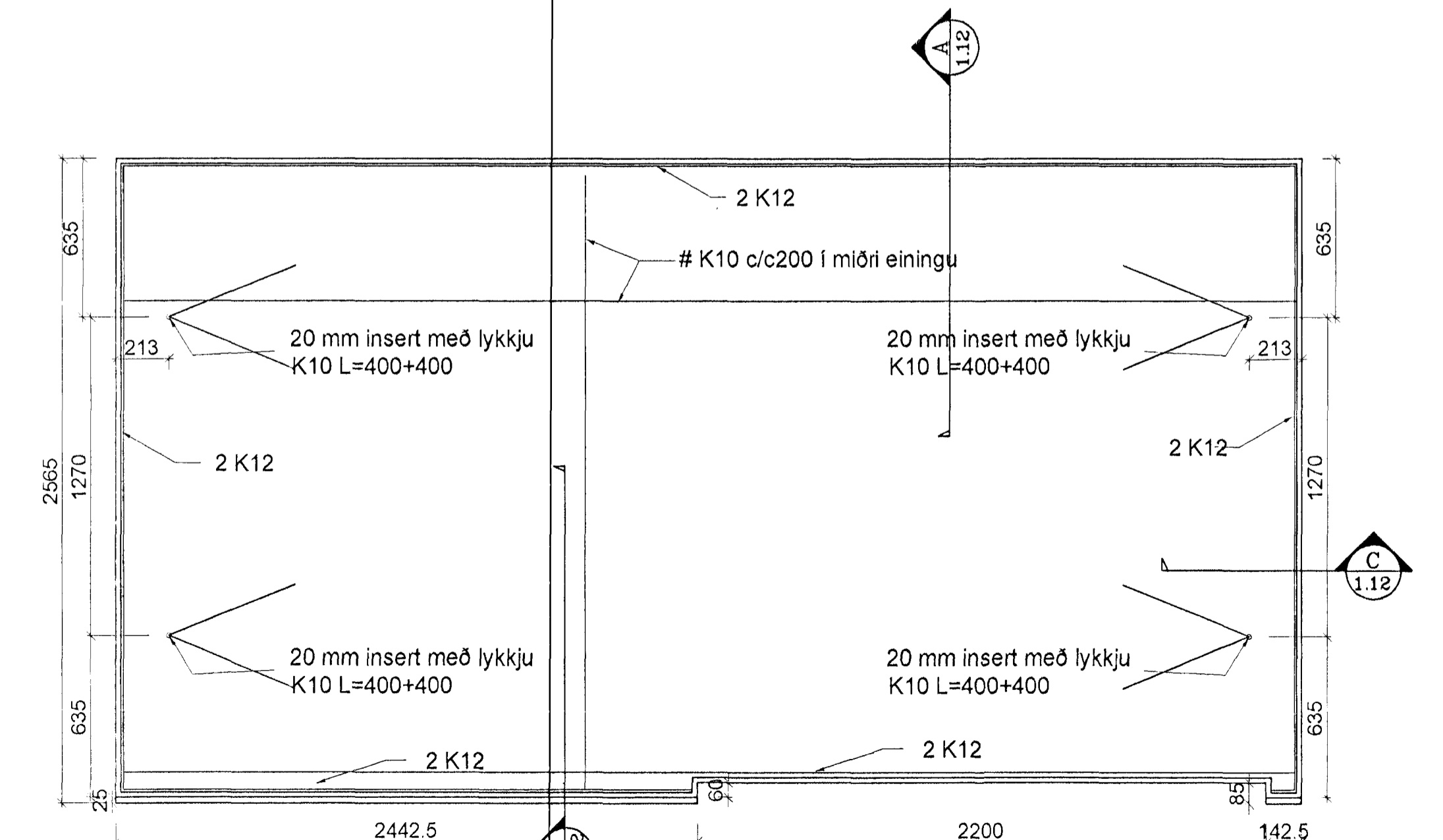


Veggeining V5



Veggeining V6

Veggeining V7



Veggeining V8

Langhliðar

Veggeiningar	Fjöldi
V1	13 stk
V1'	13 stk
V1A	1 stk
V1A'	1 stk
V1B	2 stk
V1B'	2 stk
V2	4 stk
V3	12 stk
V3A	2 stk
V3B	1 stk
V4	1 stk
V5	1 stk
V6	1 stk
V7	1 stk
V8	1 stk
V9	1 stk
V10	1 stk
V11	1 stk
V12	1 stk

Samþykkt þann
12 NOV. 2001
Byggingafulltrúinn í Húsnáðuneyti
Fh. Sigurbjartur Halldórsson

ÍSTAK VERKFRÆÐINGAR
VERKTAKAR

SKÚLATÚN 4, 105 REYKJAVÍK Dags.
Sími 5302700 Símbréf 5302724 OKT.2001
e-mail: istak@istak.is

Hannað P.E. Teiknað P.E. Samþykkt: *Klaus Einarsson*
Kommítala 301255-4629

ÞRÓTTAMÍÐSTÖÐ
HAUKAHRÁUNI 1 HAFNARFIRÐI
BURÐARVIRKI
VEGGEININGAR V1B, V3A-V8
SMÍÐATEIKNINGAR

Mív. 1:20 Teikn. nr. Verkn. nr. 116
Bláð nr. **B-1.13**

Áritun aðalhönnuðar: