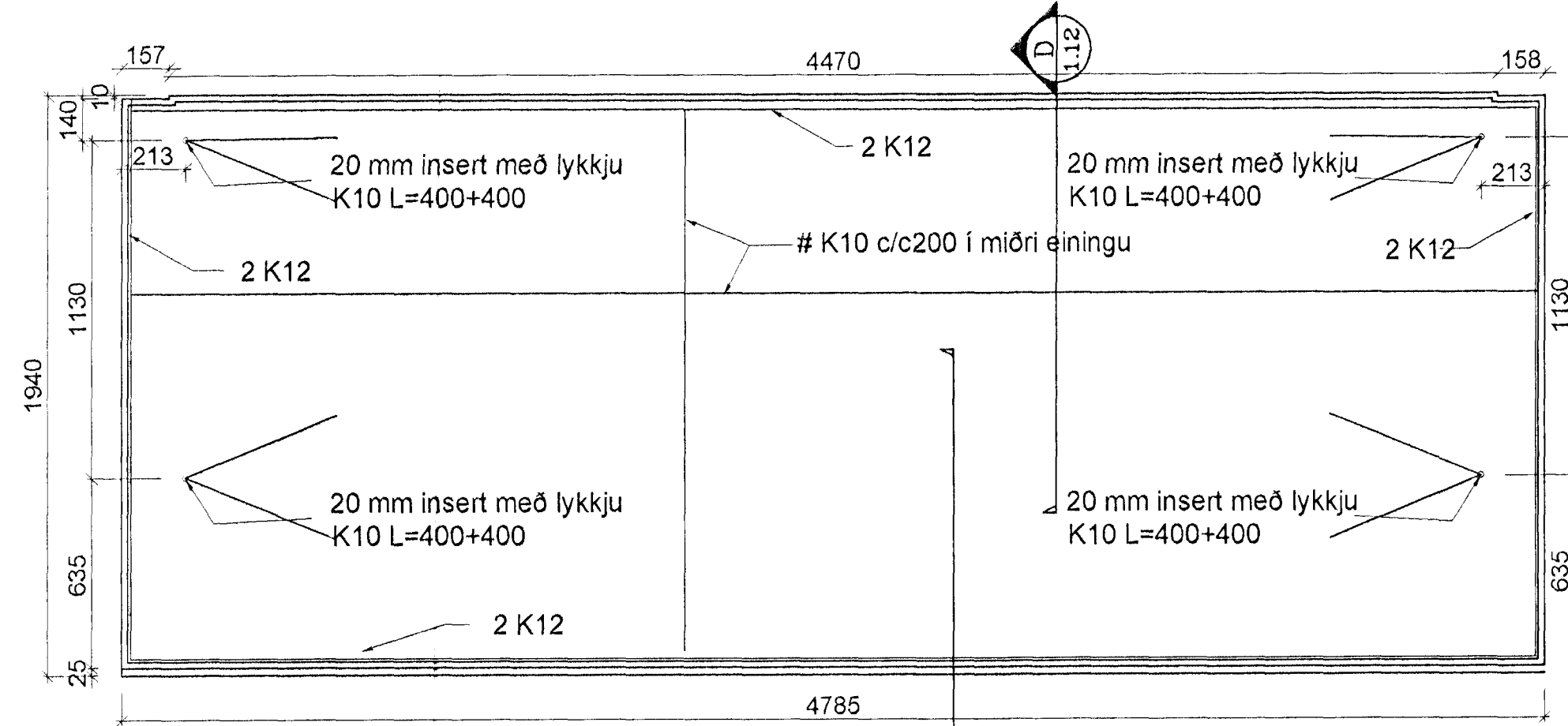
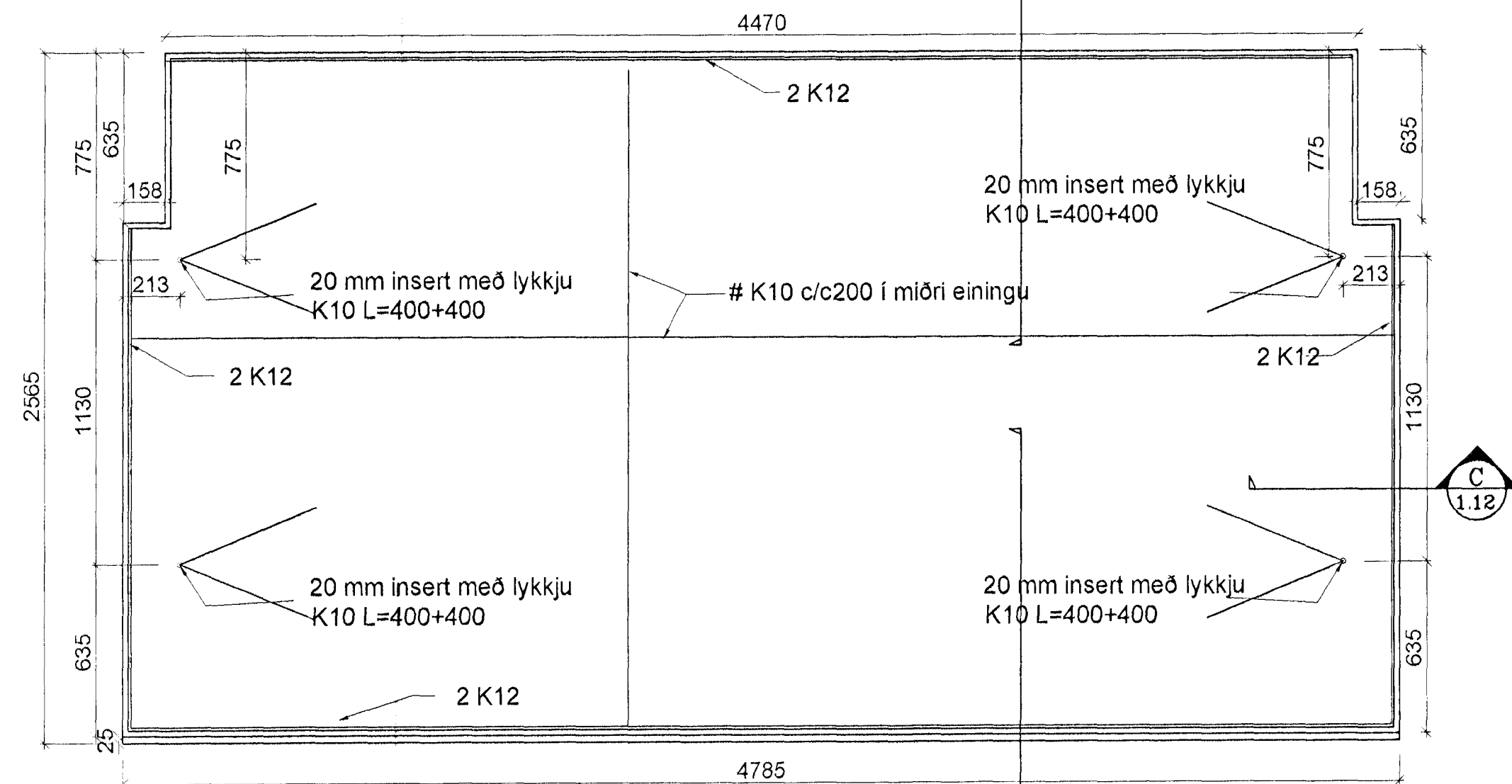


Veggeining V1
Veggeining V1' er eins og V1 nema deili B, sjá Deili B'

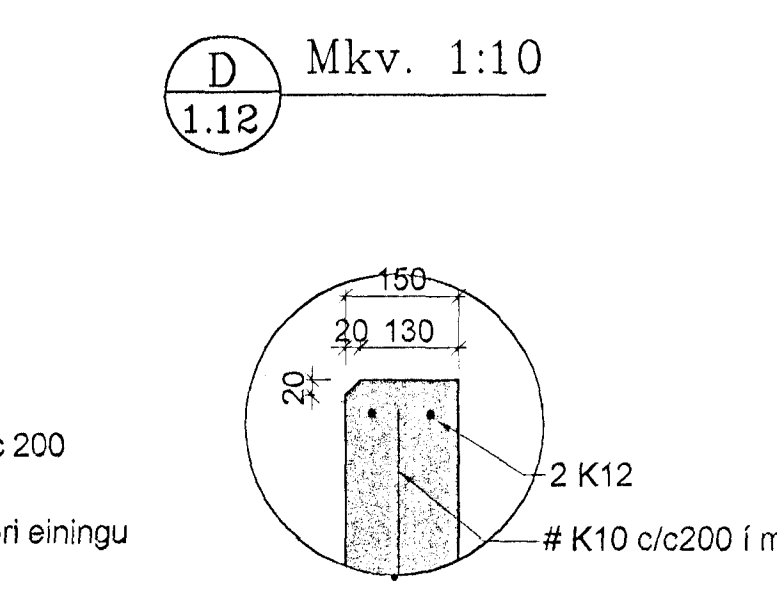
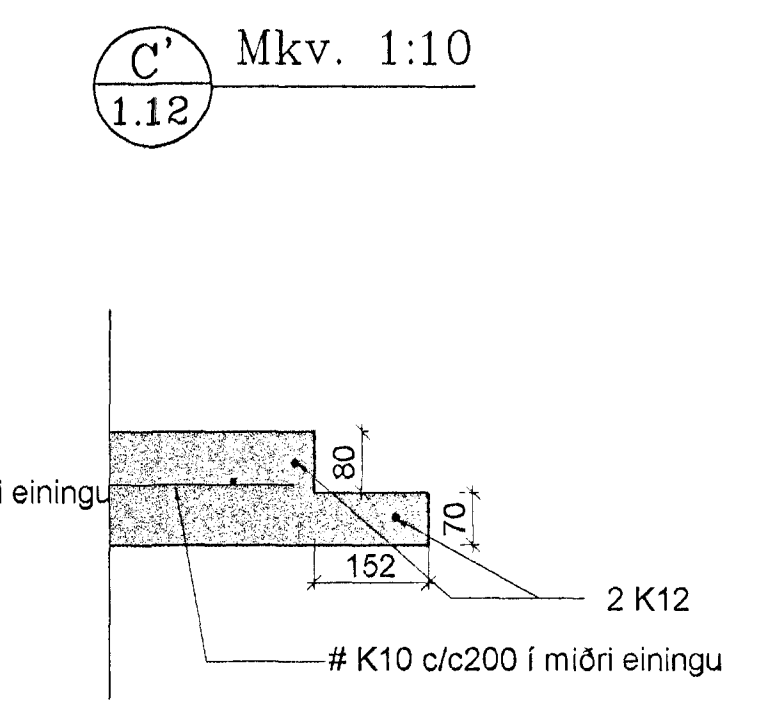
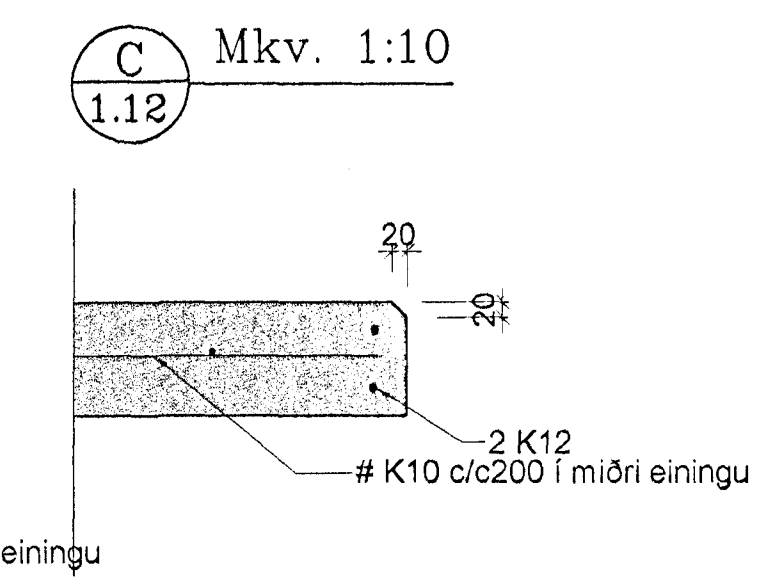
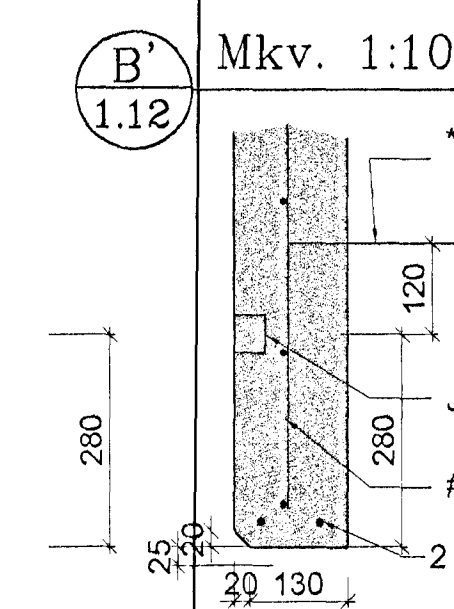
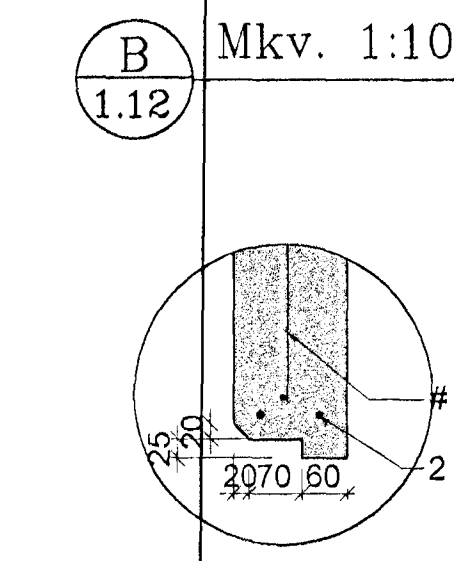
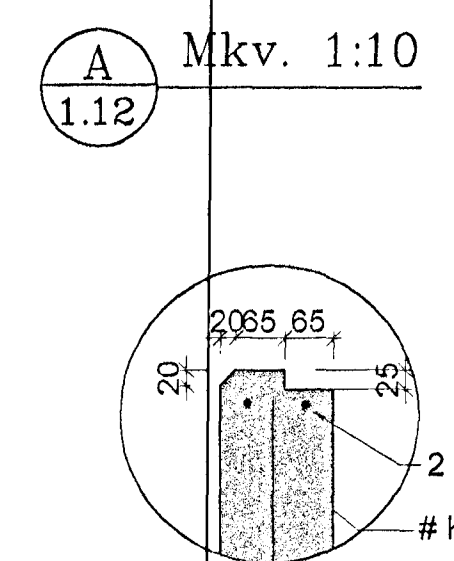
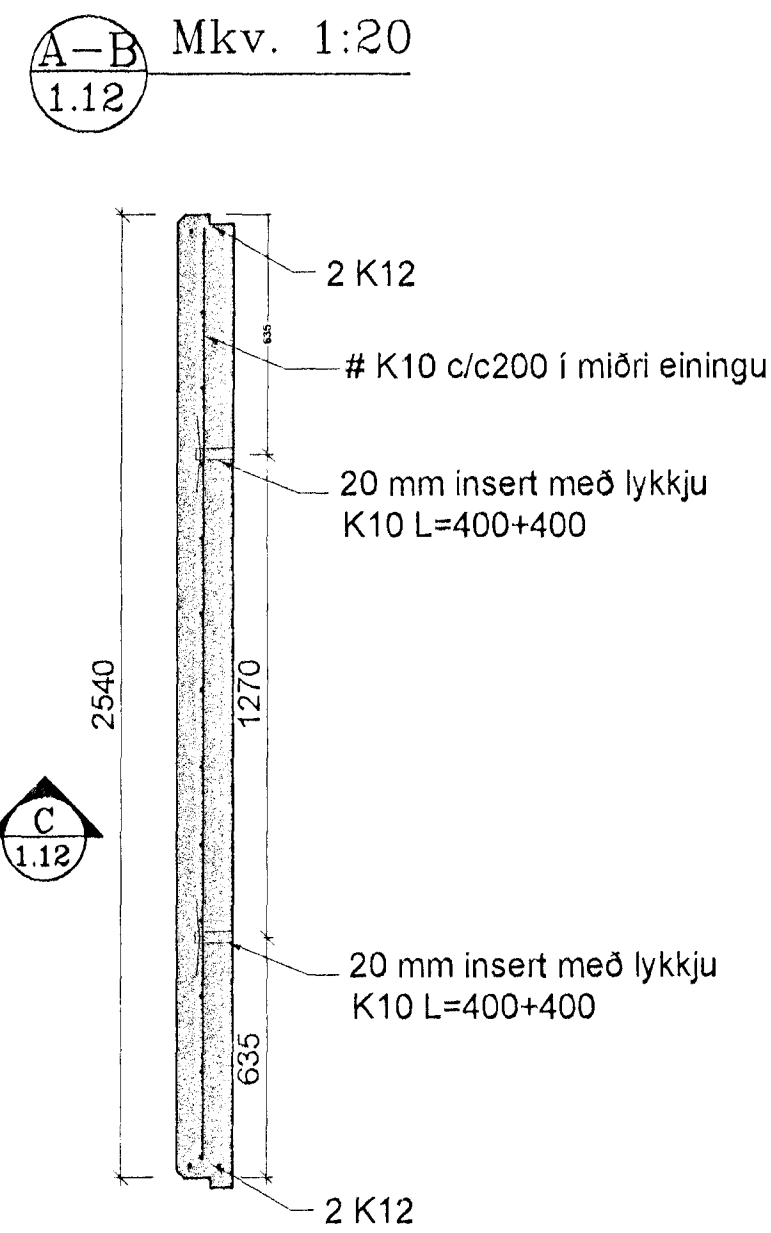
ATH. 1 stk V1' er með úrtaki í horni sjá teikningu 1.10



Veggeining V2



Veggeining V3



SKÝRINGAR

Innhlið einingar snýr að móti
Insertar koma í hlið sem snýr út
Þríkantslistar koma á alla kanta
sem snúa inn
Yfirborð einingar sem snýr inn skal
tilbúið undir málnun. Ytra yfirborð skal vel
sléttað og vera lokað.

Steypa C250
Kambstál KS 500
Insertar til hífingar staðsetjst
að ósk framleiðanda

Langhlíðar	
Veggeiningar	Fjöldi
V1	13 stk
V1'	13 stk
V1A	1 stk
V1A'	1 stk
V1B	2 stk
V1B'	2 stk
V2	4 stk
V3	12 stk
V3A	2 stk
V3B	1 stk
V4	1 stk
V5	1 stk
V6	1 stk
V7	1 stk
V8	1 stk
V9	1 stk
V10	1 stk
V11	1 stk
V12	1 stk

Samþykkt þann
12 NOV. 2001
Byggingafultrúningur
Fh. Sigurbjartur Halldórsson

ÍSTAK VERKFRÆÐINGAR
VERKTAKAR

SKÚLATÚN 4, 105 REYKJAVÍK
Sími 5302700 Símbréf 5302724
e-mail: istak@istak.is

Hannað P.E. Talað P.E. Samþykkt: Kennitala 301255-4029

ÞRÓTTAMIÐSTÖÐ
HAUKAHLAUNI 1 HAFNARFIRÐI
BURÐARVIRKI
VEGGEININGAR V1-V3
SMÍÐATEIKNINGAR

Mkv. 1:20
1:10
Tálkn. nr. B-1.12
Verk nr. 116
Blað nr.

Ástun aðalhúsnúðar: