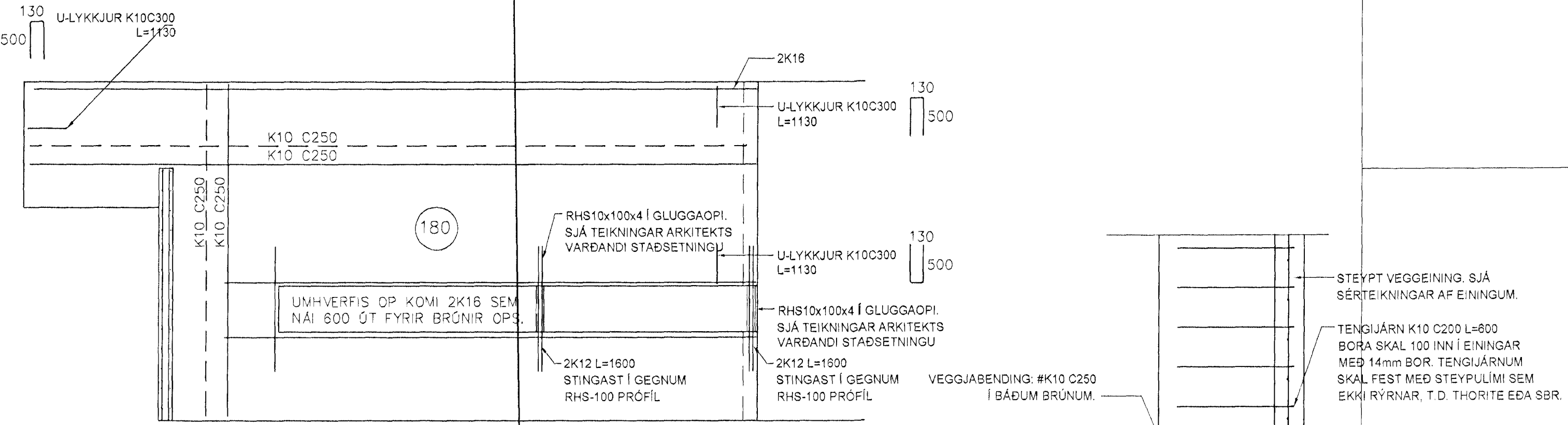
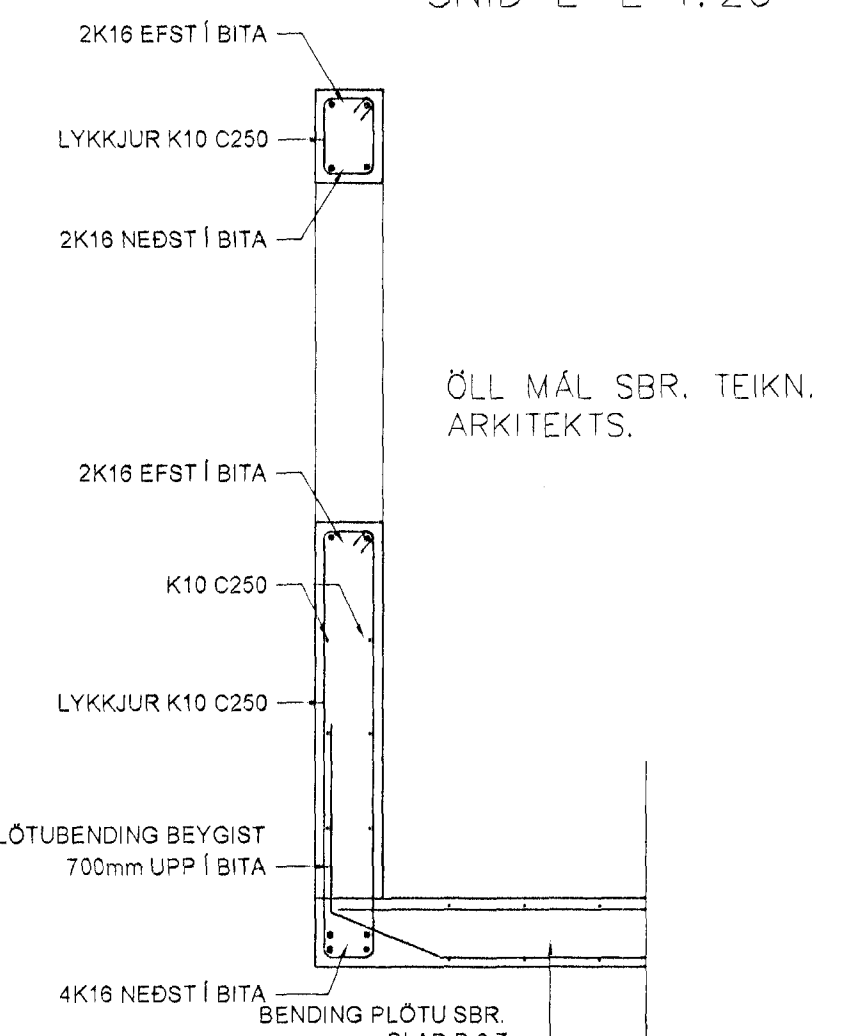


SNID C-C 1:50

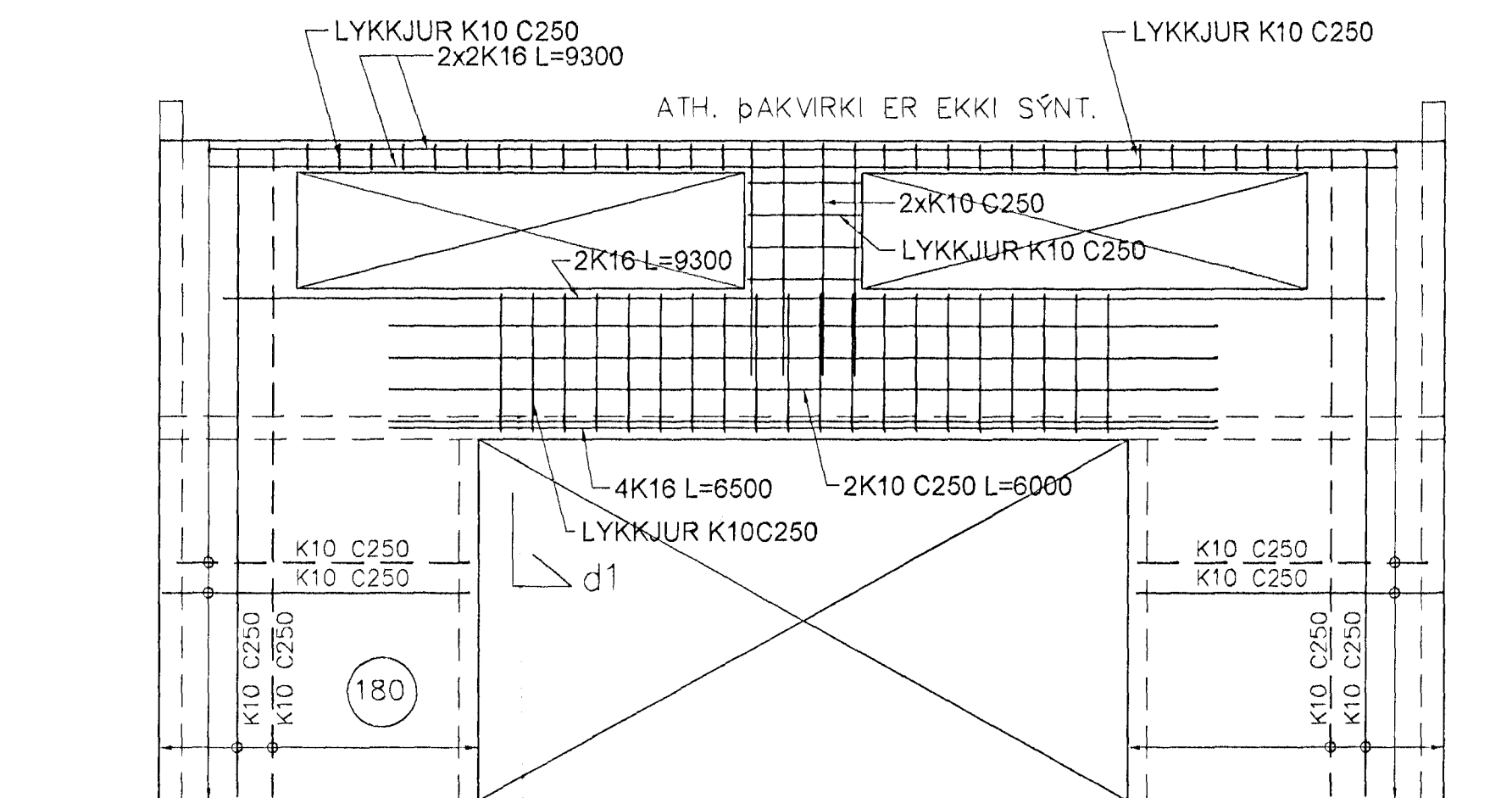


VEGGUR V3
SNID B-B 1:50

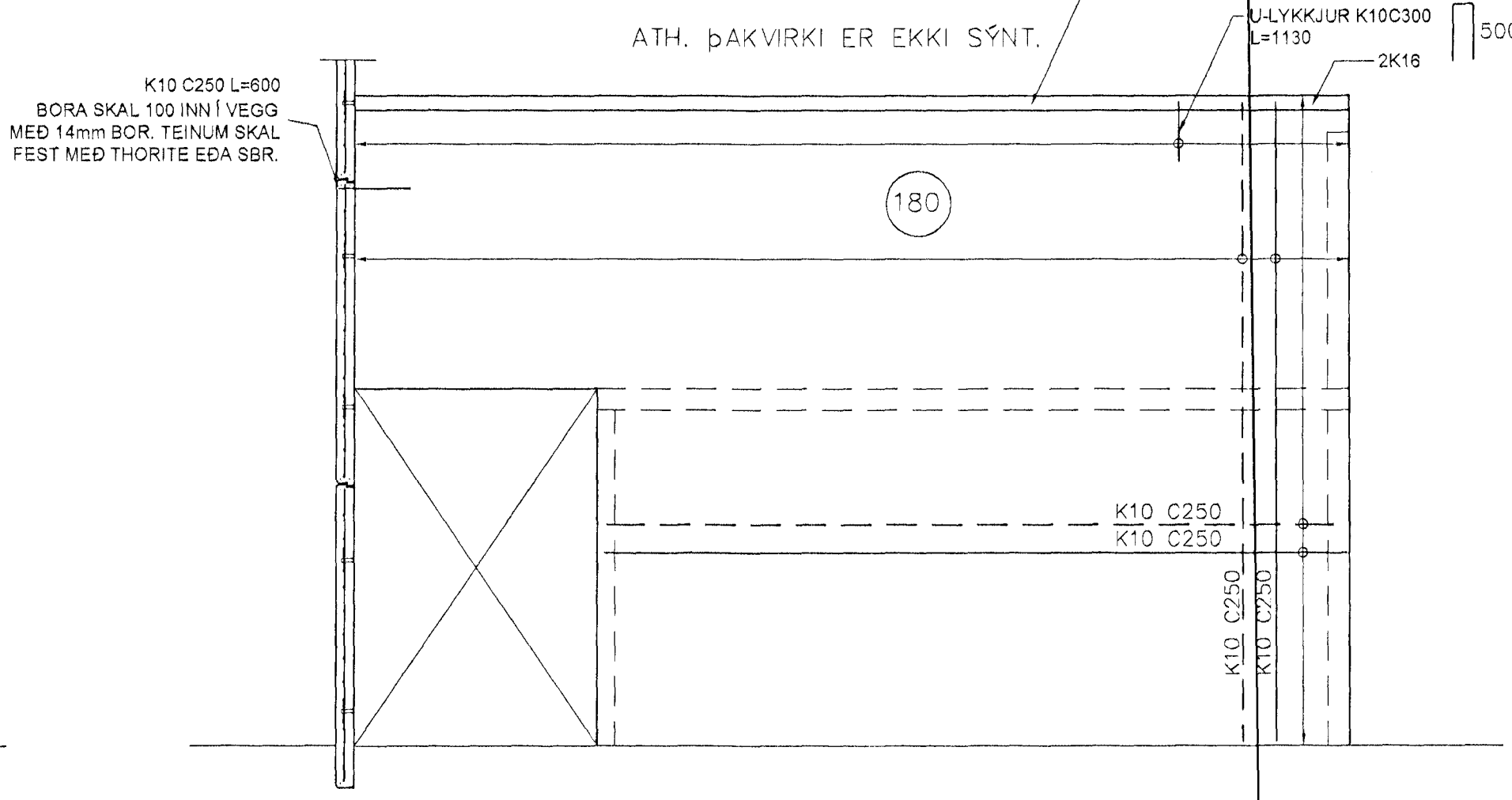
SNID E-E 1:20



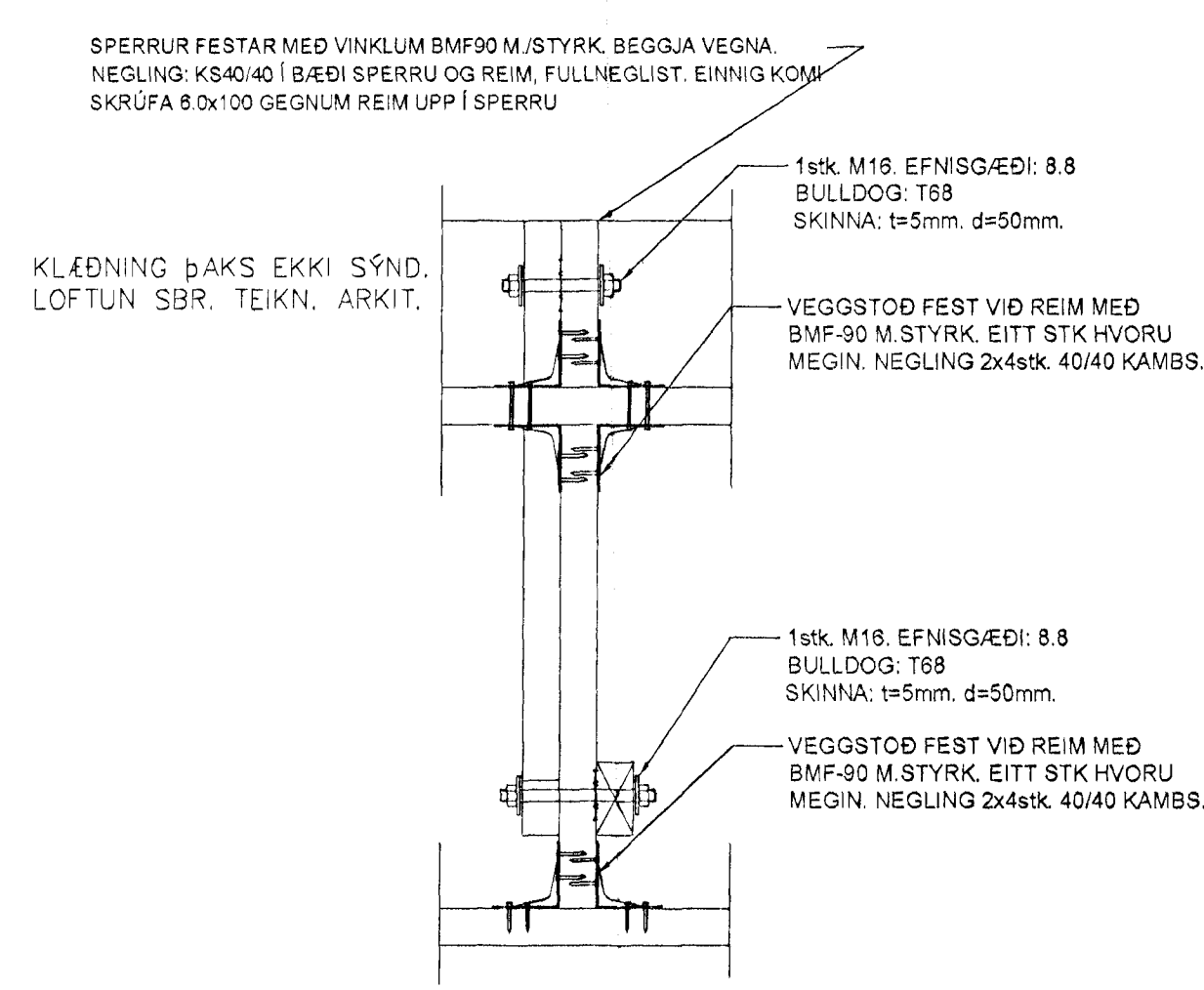
SNID d1-d1 1:20
ÖLL MÁL BERIST SAMAN VÍÐ TEIKNINGAR ARKITEKTS



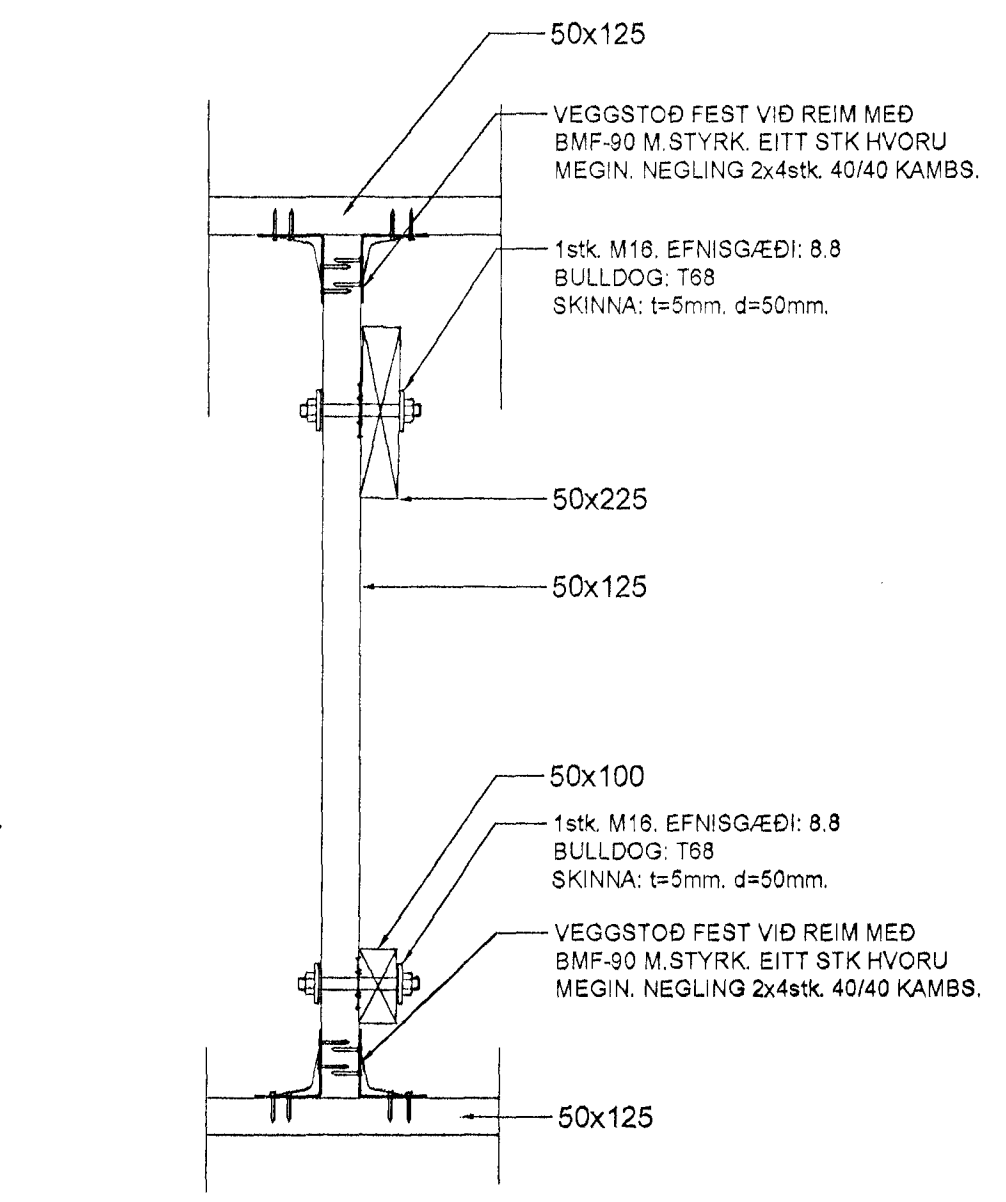
SNID D-D 1:50



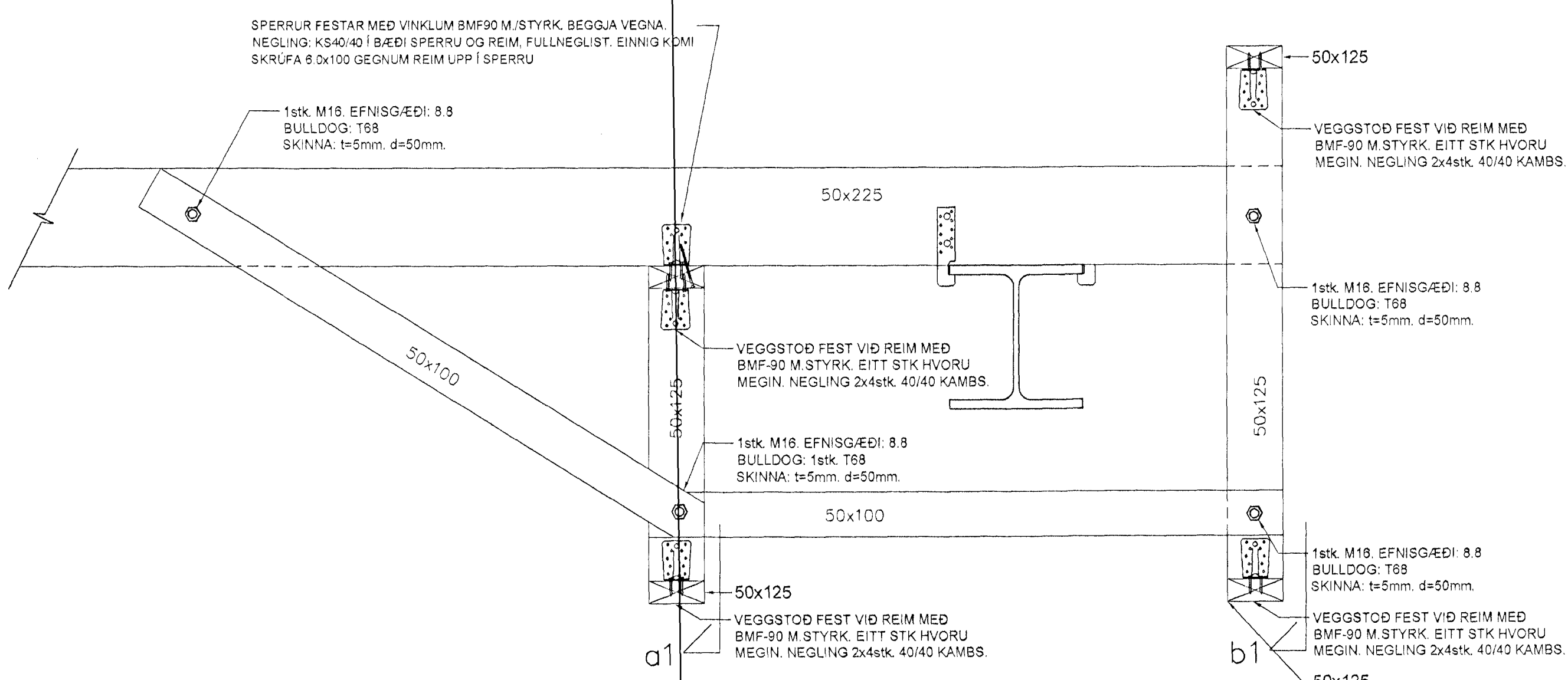
SNID A-A 1:50



SNID a1-a1 MKV. 1:10



SNID b1-b1 MKV. 1:10



FESTINGAR F10, F11 OG F12, MKV. 1:10

ATH. ALLS EKKI MÁ NOTA BORDABOLTA Í FESTINGAR.

Sampykkt þann 07. DES. 2001

Byggingafulltrúinn í Hafnarfirði
Fh. Sigurbjartur Halldórsson

ÍSTAK VERKFRÆÐINGAR
VERKTAKAR

SKULATÚN 4, 105 REYKJAVÍK
Sími 5302700 Símbréf 5302724
e-mail: istak@istak.is

Hannad / Teiknad / Samþykkt: *[Signature]*
H.Á. H.Á. Kennitala 301255-4629

ÍÞRÓTTAMIÐSTÖÐ
HAUKAHLAUNI 1 HAFNARFIRÐI
BURÐARVIRKI
VEGGIR OG SNID
MILLIBYGGING

Mkv. 1:50 Teikn. nr. Vorkn. nr. 118
Blað nr. 514
Antun aðalhönnuðar: *[Signature]* K. 270152-6869