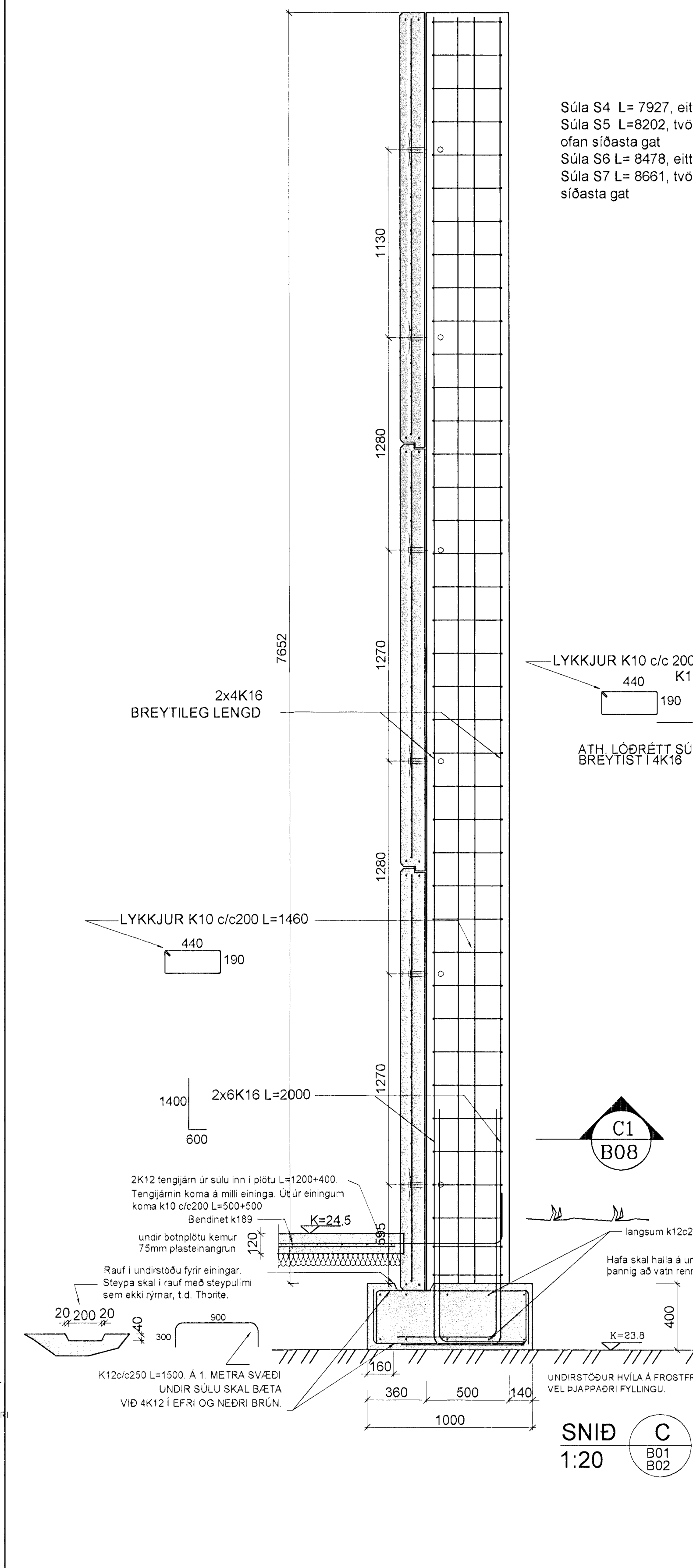
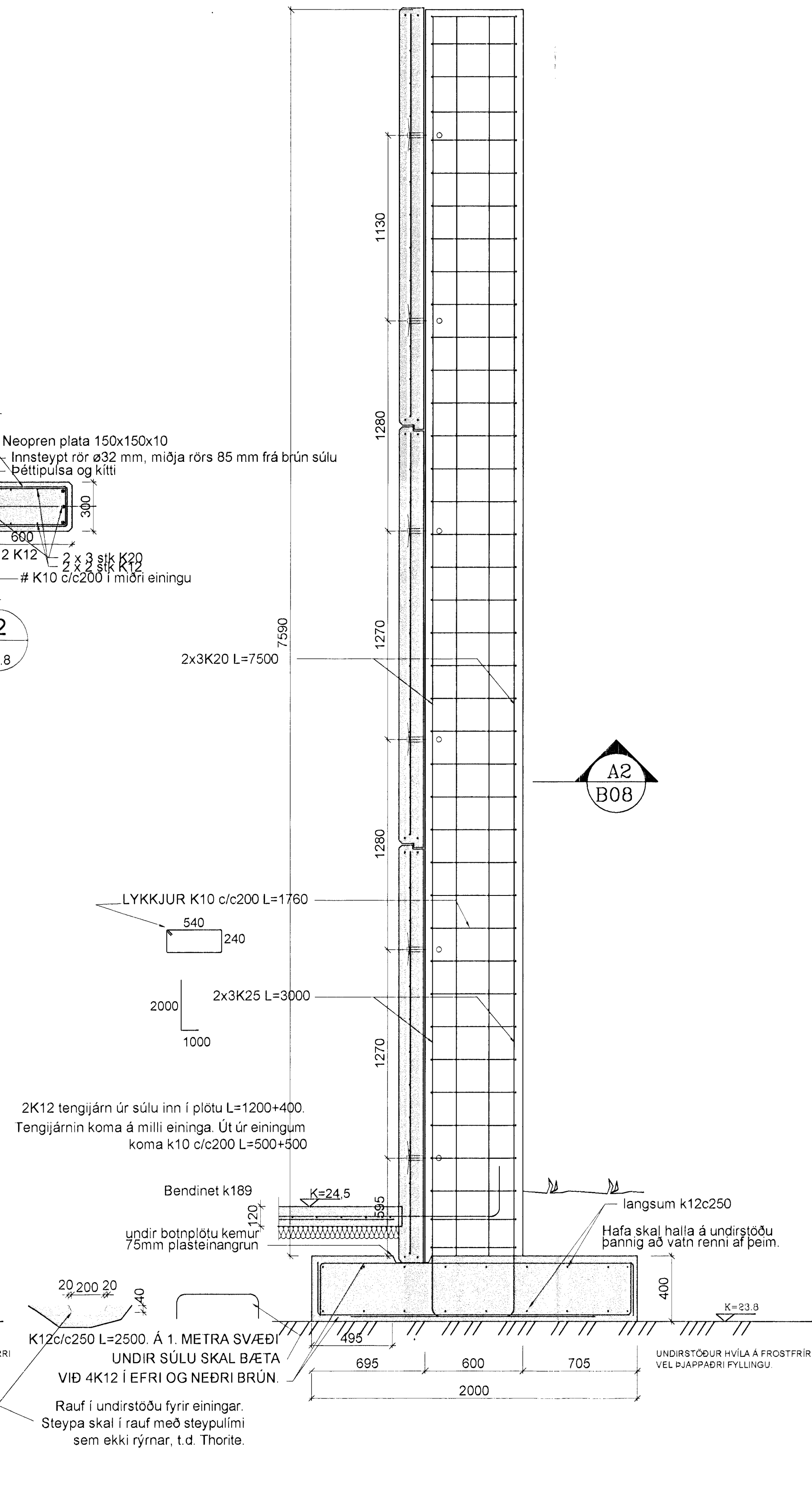
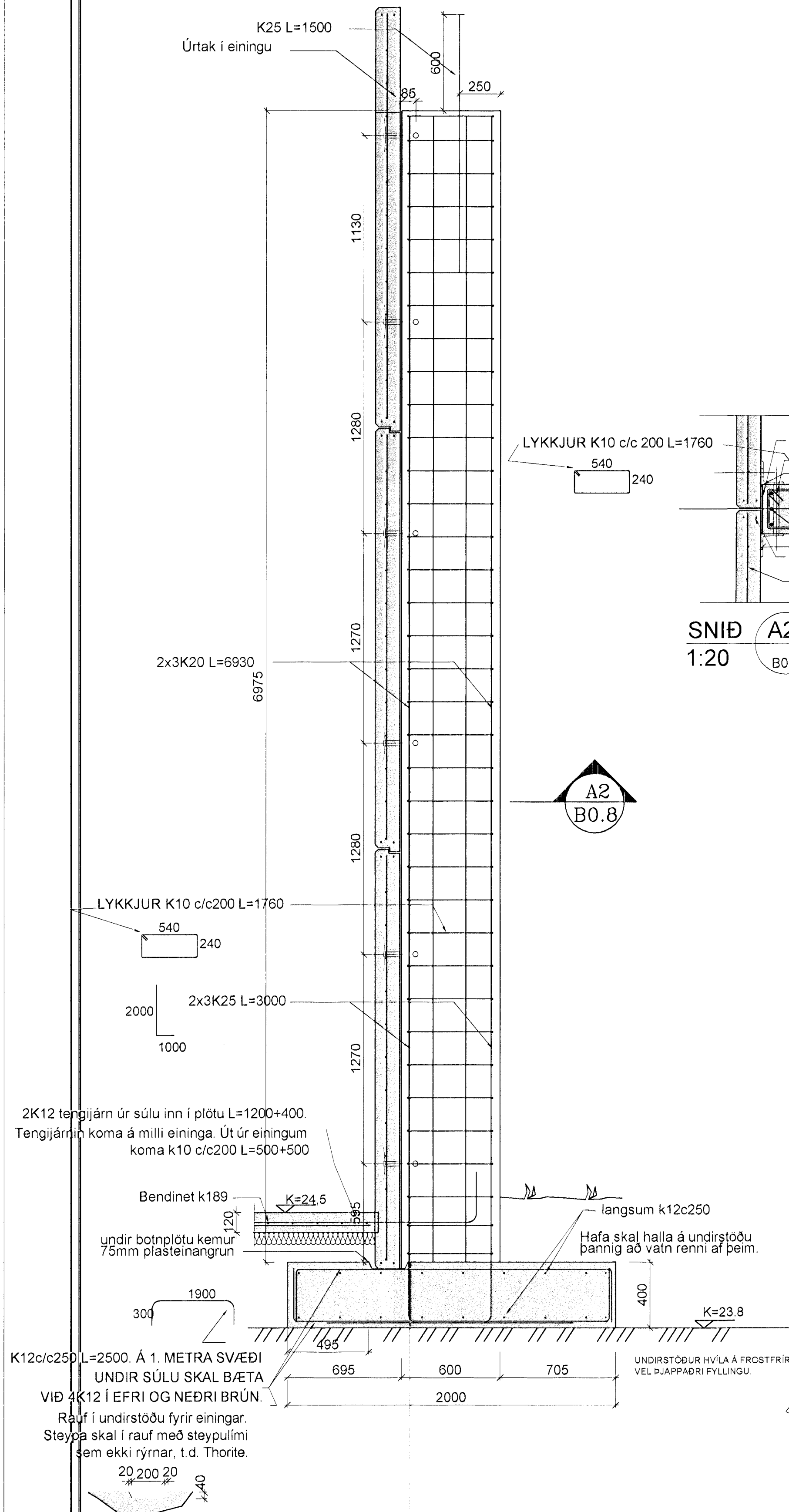


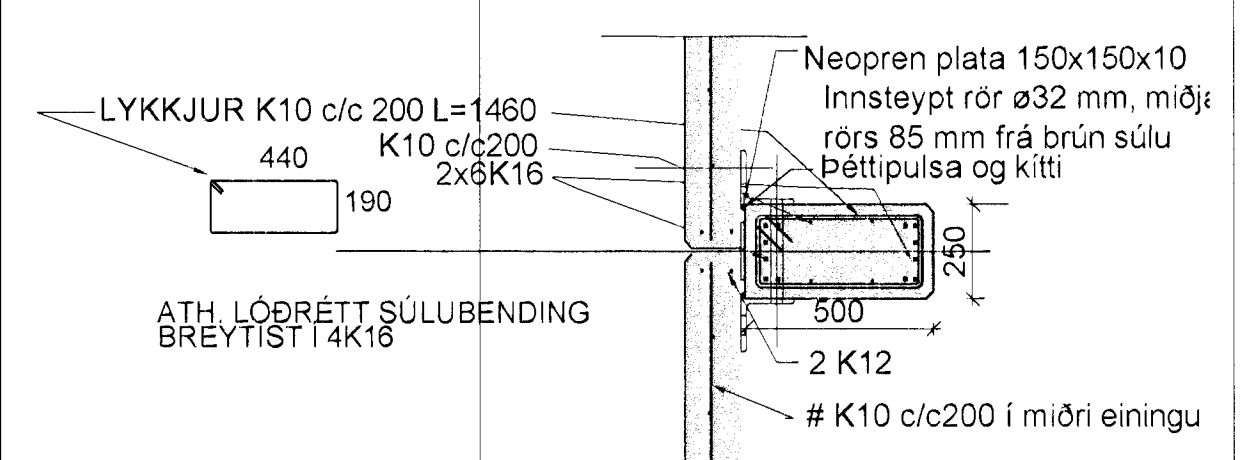
Súla S1

Súla S2

Súla S3



Súla S4 L= 7927, eitt rör 800 mm fyrir ofan síðasta gat  
 Súla S5 L=8202, tvö rör, 800 mm og 1130 mm fyrir ofan síðasta gat  
 Súla S6 L= 8478, eitt rör 1130 mm fyrir ofan síðasta gat  
 Súla S7 L= 8661, tvö rör 800 og 1130 mm fyrir ofan síðasta gat



Sambýkkt þann 12. NOV. 2001  
 Byggingafultrúinn í Hafnarfirði  
 Fh. Sigurbjartur Halldórsson

<b>ISTAK</b> VERKFRÆÐINGAR VERKTAKAR		Dags. OKT 2001
SKÚLATÚN 4, 105 REYKJAVÍK		
Sími 5302700 Símbréf 5302724		
e-mail: istak@istak.is		
Hannað H.A.	Teiknað P.E.	Sambýkkt: <i>[Signature]</i>
Kennitala 301255-4629		
<b>ÍPRÓTTAMIÐSTÖÐ</b>		
<b>HAUKAHLAUNI 1 HAFNARFIRÐI</b>		
<b>BURÐARVIRKI SÚLUR Í SAL</b>		
<b>DEILI OG SNÍÐ</b>		
Mkv. 1:20	Teikn. nr. B-08	Verk nr. 116
Bláð nr. 508		
Aritun aðalhönnuðar:		