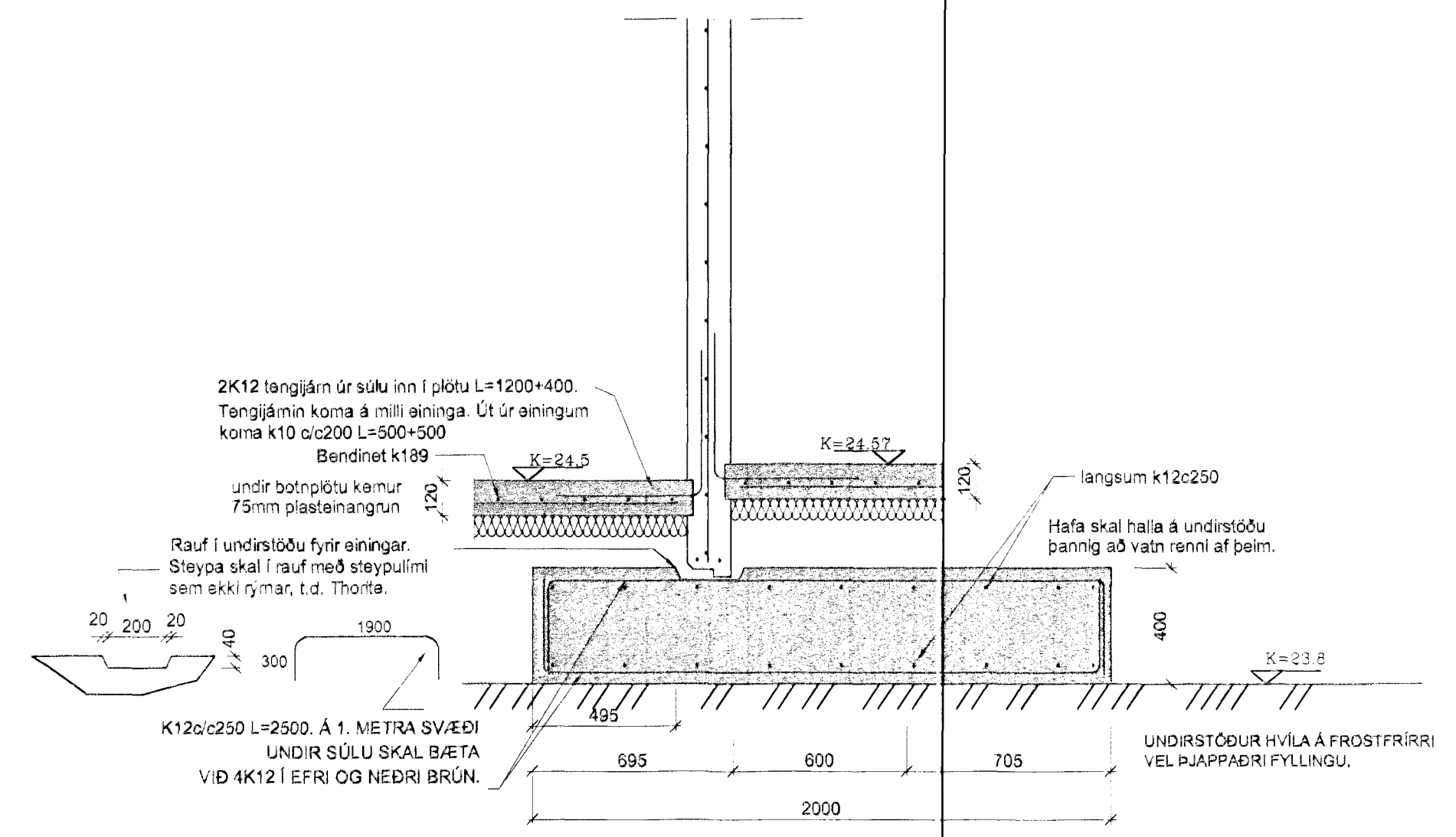
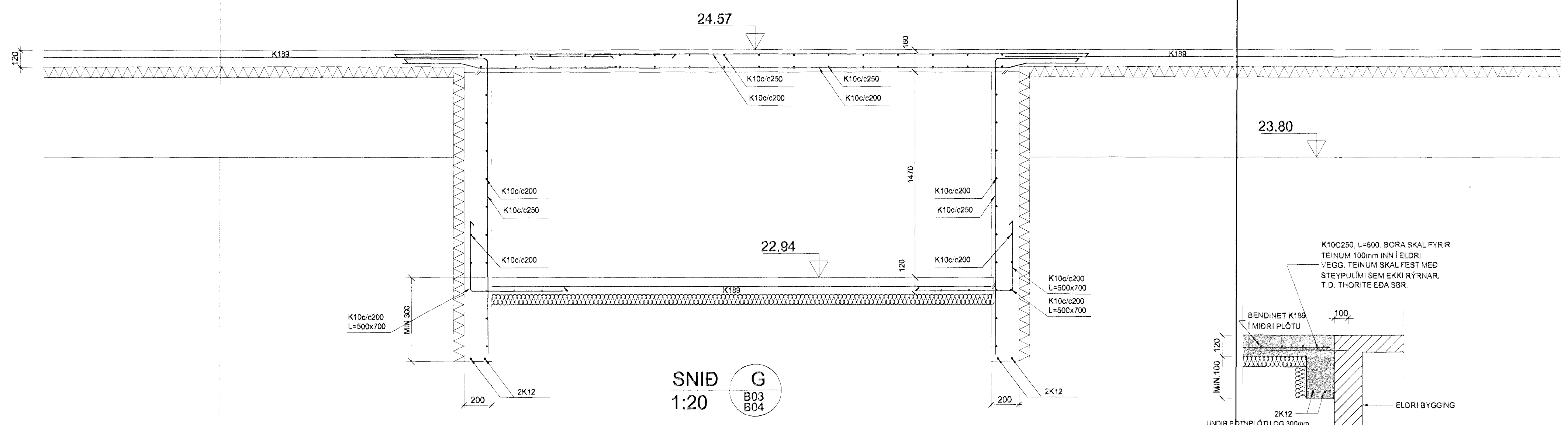


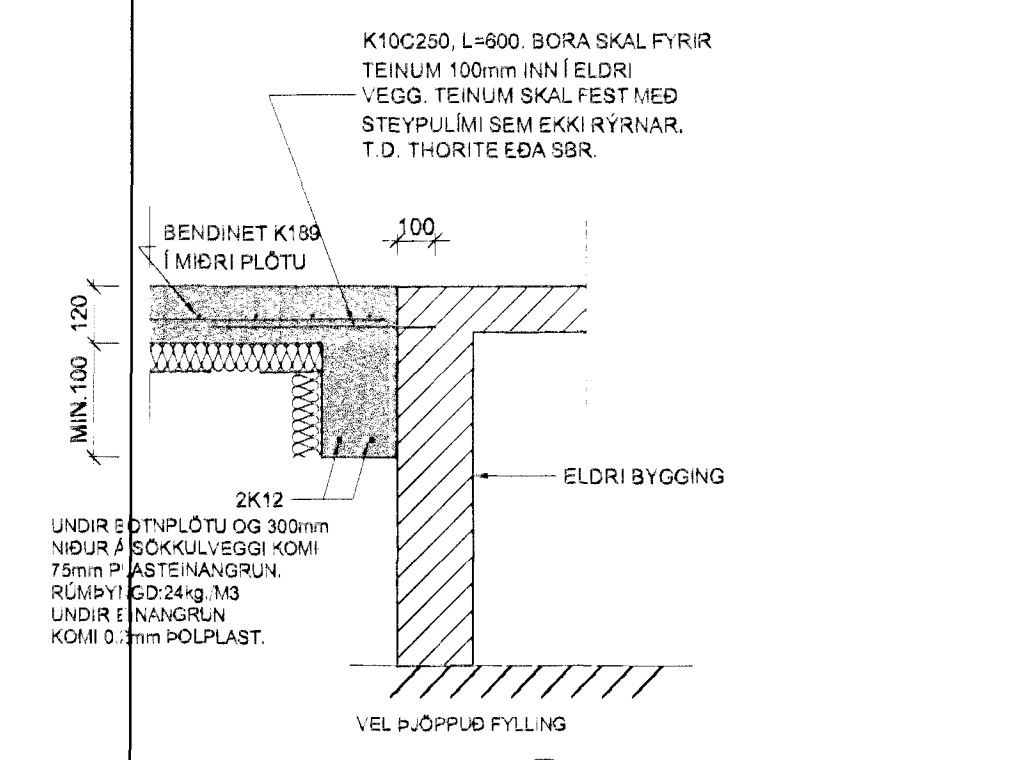
SNID E
1:20
B03
B04



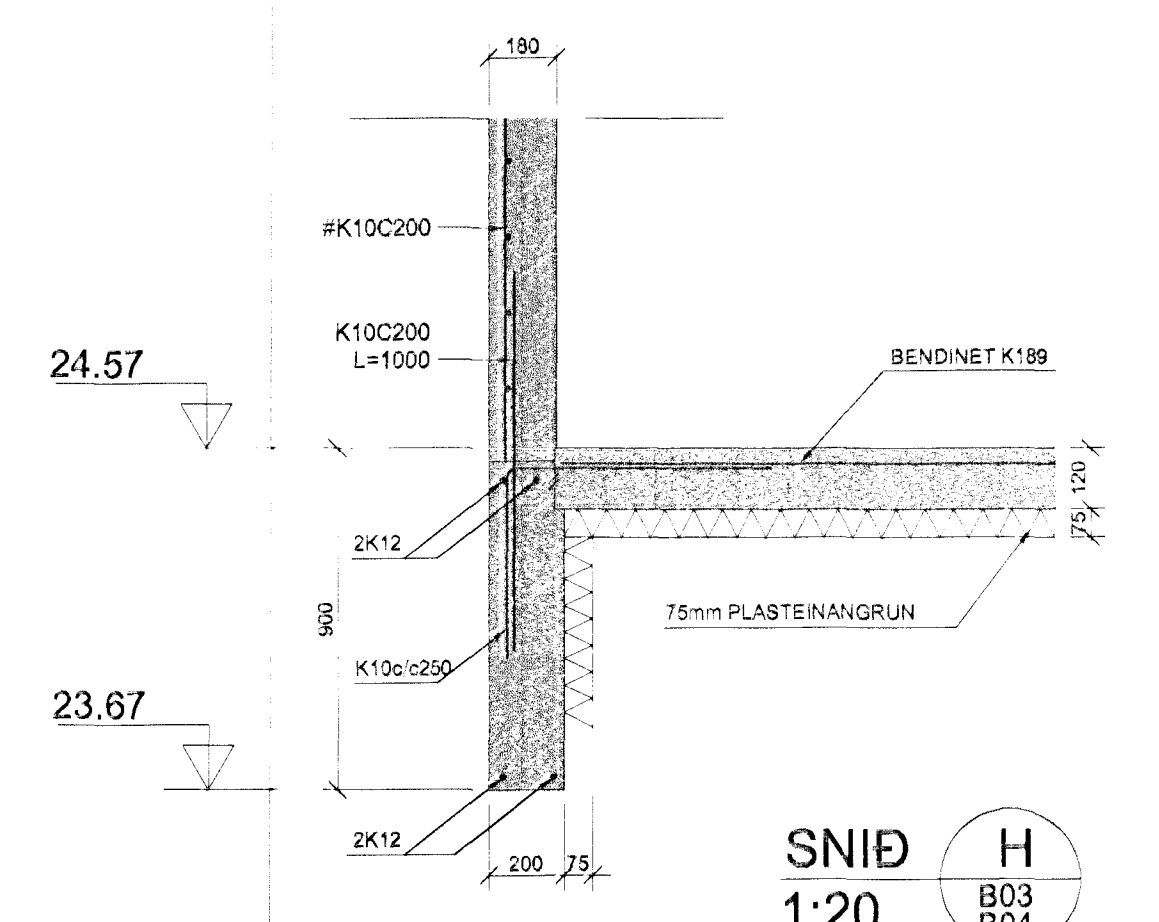
SNID F
1:20
B03
B04



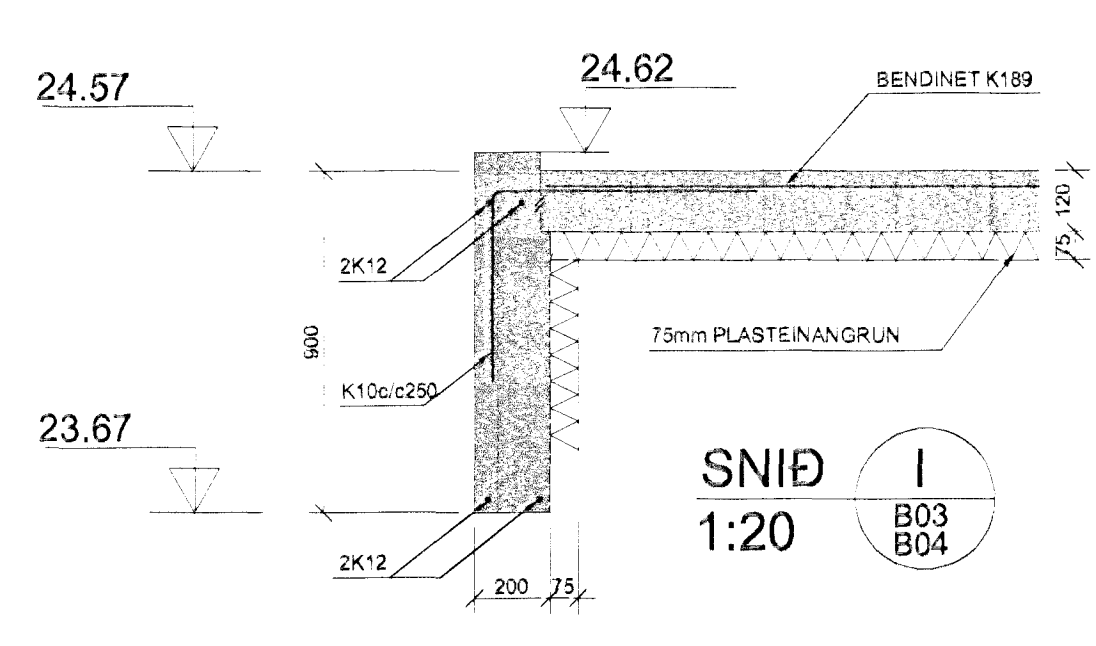
SNID G
1:20
B03
B04



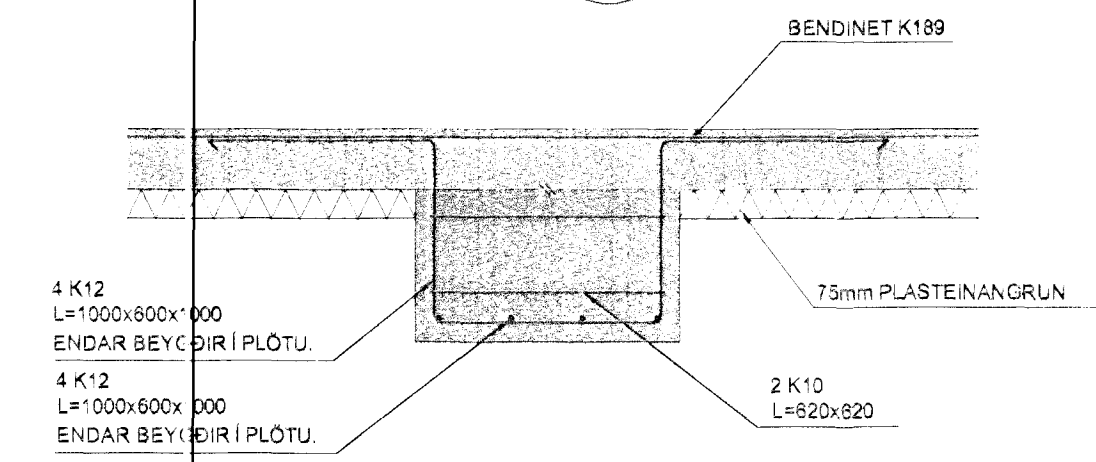
SNID K
1:20
B03
B04



SNID H
1:20
B03
B04

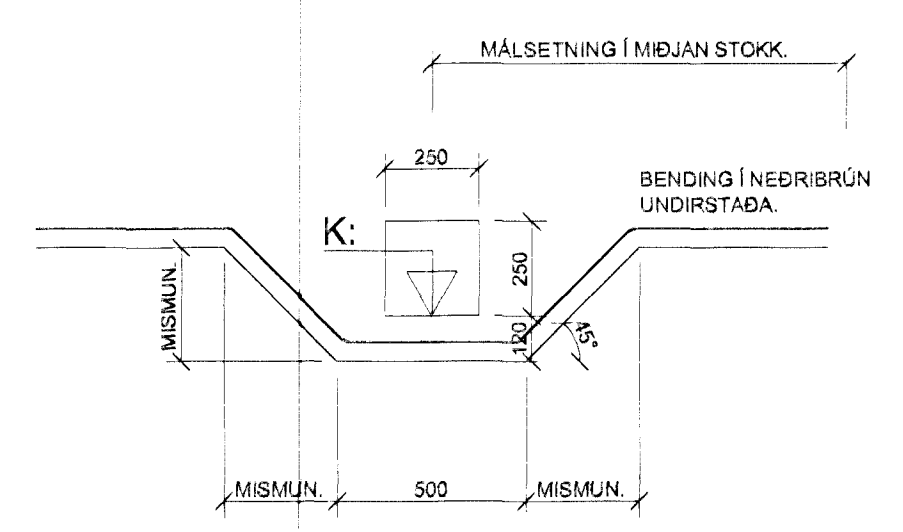


SNID I
1:20
B03
B04



SNID J
1:20
B03
B04

SÉRMYND 1
GÖT Í GEGNUM UNDIRSTÖÐUVEGGI 1:20



Samþykkt þann
30 OKT. 2001
Byggingafulltrúinn í Hafnarfirði
F.h. Sigurbjartur Halldórsson

ISTAK VERKFRÆÐINGAR
VERKTAKAR

SKÚLATÚN 4, 105 REYKJAVÍK
Sími 5302700 Símbréf 5302724
e-mail: istak@istak.is

Hannað Táknað Samþykkt: *[Signature]*
H.Á. H.Á. Kennitala 301255-4829

ÍPRÓTTAMIÐSTÖÐ
HAUKAHLAUNI 1 HAFNARFIRÐI
BURÐARVIRKI
SNID Í SÖKKLA

Mkv. 1:20 Táknað. nr. Verk nr. 116
Blað nr. 06

Áritun aðalhönnuðar: