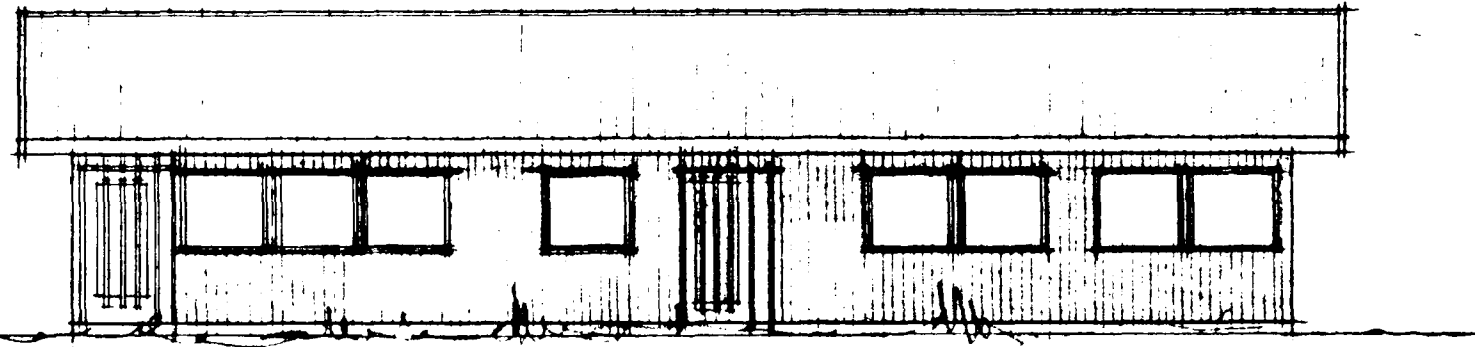
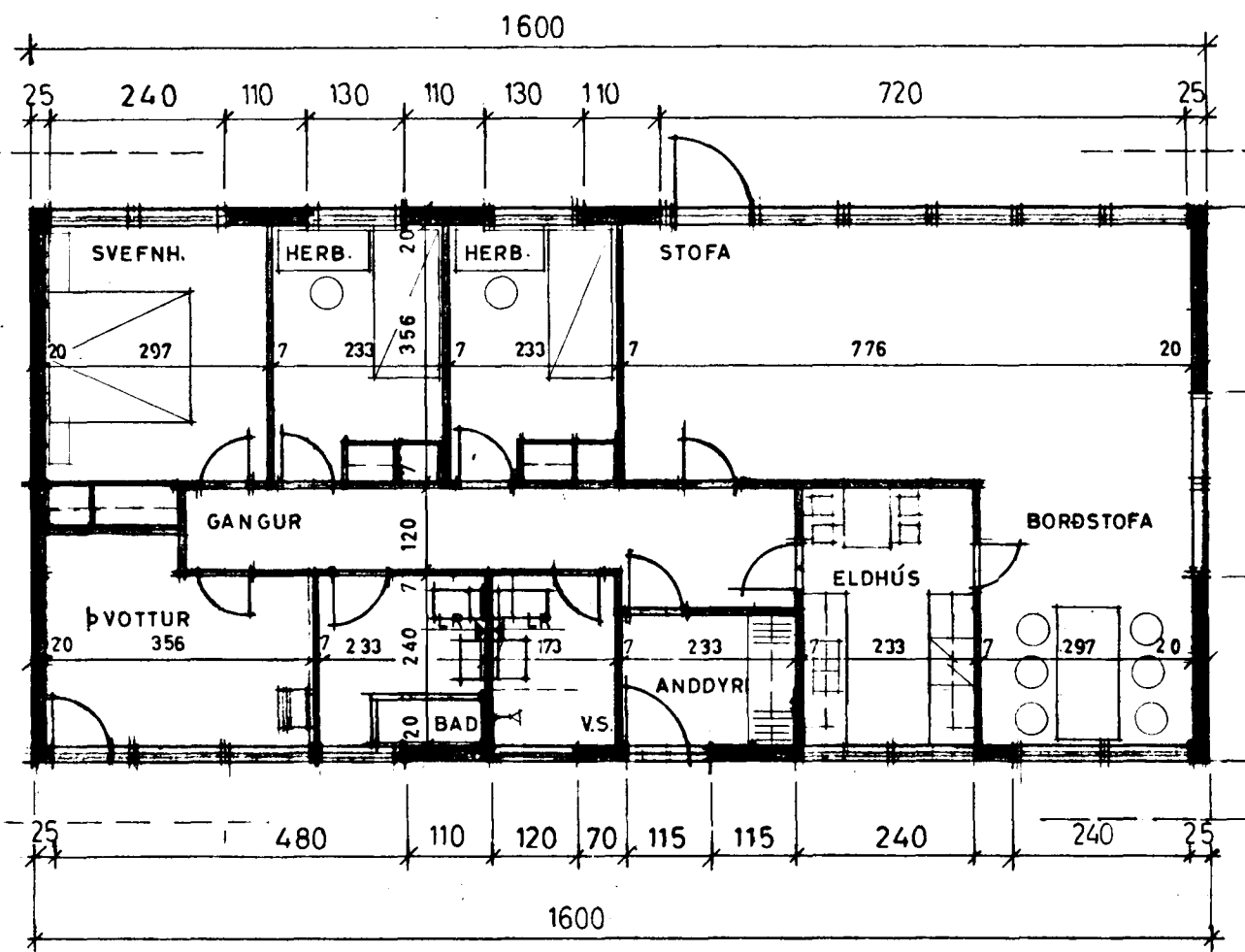
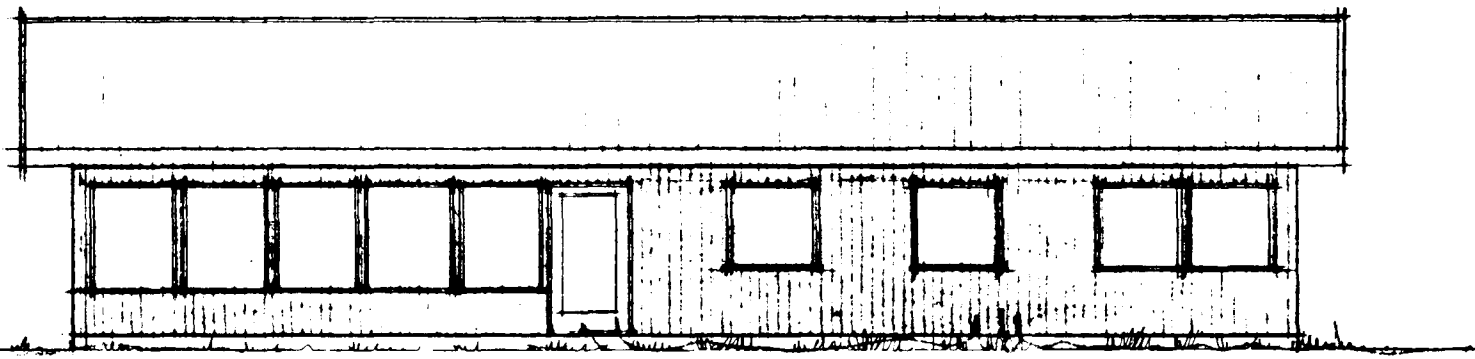


Samþykkt á fundi bygginga-
nefndar þ. 18.7.1973
BYGGINGARFURÞÚINN
I HAFNARFIRÐI
[Signature]

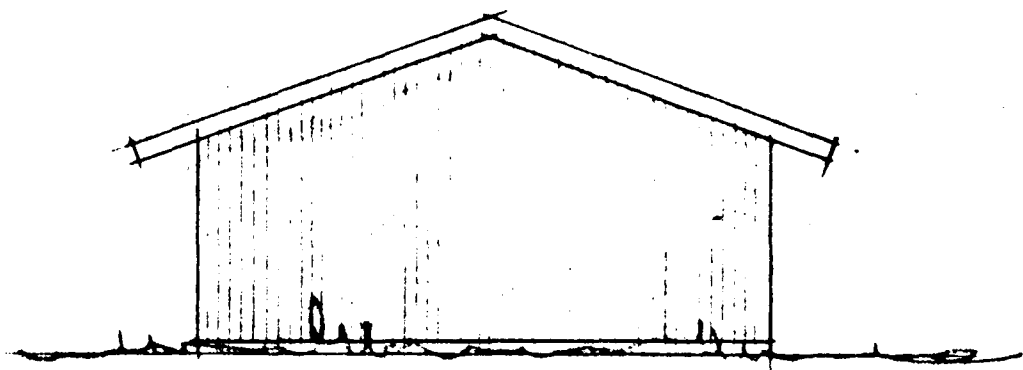


NORÐUR

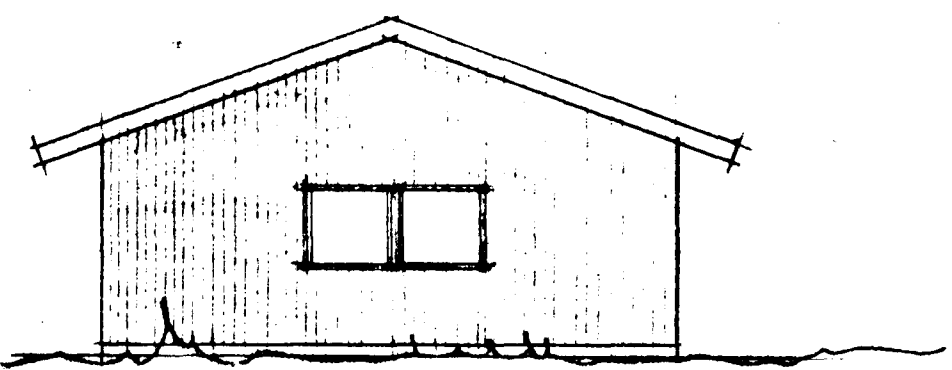


SUÐUR

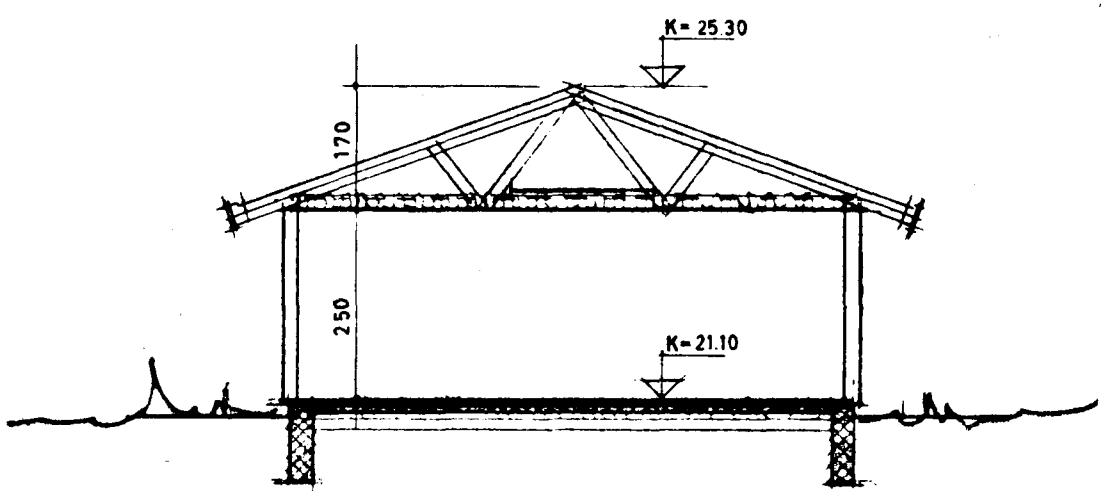
FLATARMÁL HÚSS : 121,6 M²
RÚMMÁL ——— : 407,3 M³
STÆRÐ LÓÐAR : 726,0 M²
NÝTING ——— : 0.16



AUSTUR



VESTUR



SNEIÐING

VIÐLAGA S.JÓÐUR, EYJA BYGGÐ, HAFNARFIRÐI NR.
HEIÐVANGUR NR. 26
GRUNNMYND, ÚTLITSMYNDIR, SNEIÐING.

MKV. REIKN.
1:100 TEIKN
DAGS. JÚLÍ 1973

VERKFRÆÐISTOFA
GUDMUNDAR G. ÞÓRARINSSONAR
SAMP. *[Signature]* SUDURLANDSBR. 32. S: 2-60-61

GIÖNTA

BYGGESELSKABA/S
Gyðevang 2-4 3450 Allaréd Tlf. (03) 27 35 14

SAG

BYGGERRE
BYGGEPLAÐ
MATR. NR.
TEGNING AF

HAFNARFJÓÐUR, ÍSLAND
Plan, snit, facader, beliggenhedsplan.

TEGN. NR. 1.01
MÁL. 1:100
DATO. 25.5.73
SIGN. I.O.J.
REVD.

BRNR	DAGS	BREYTING	AF
------	------	----------	----