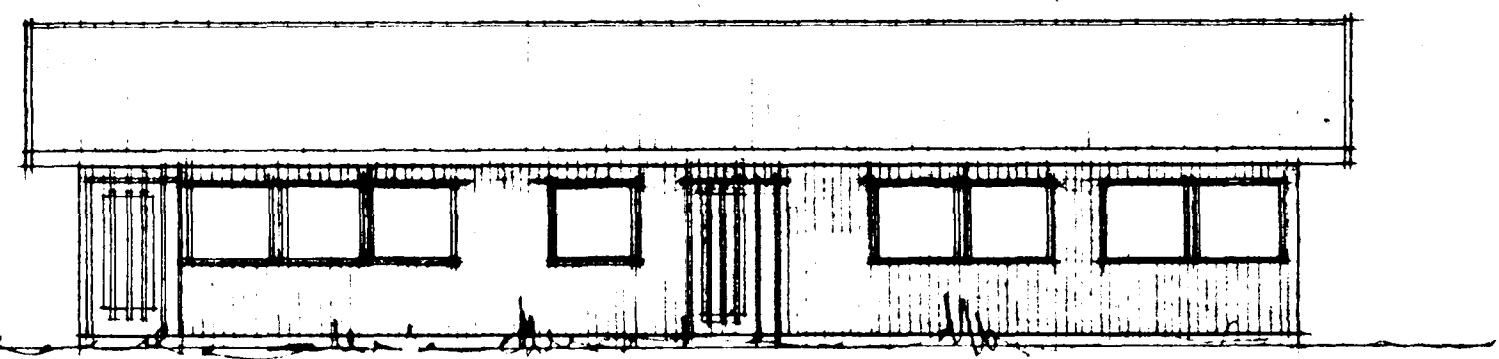
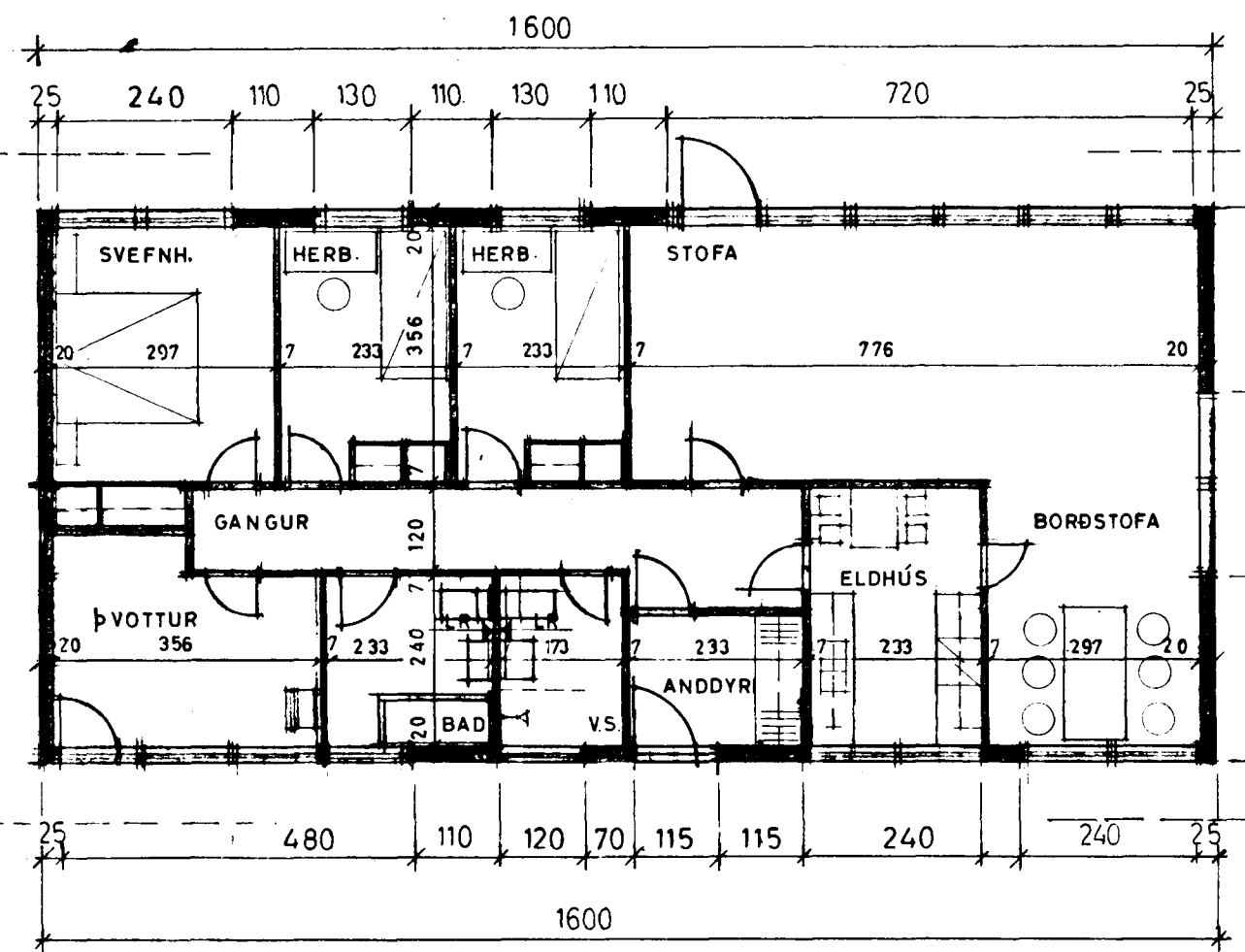
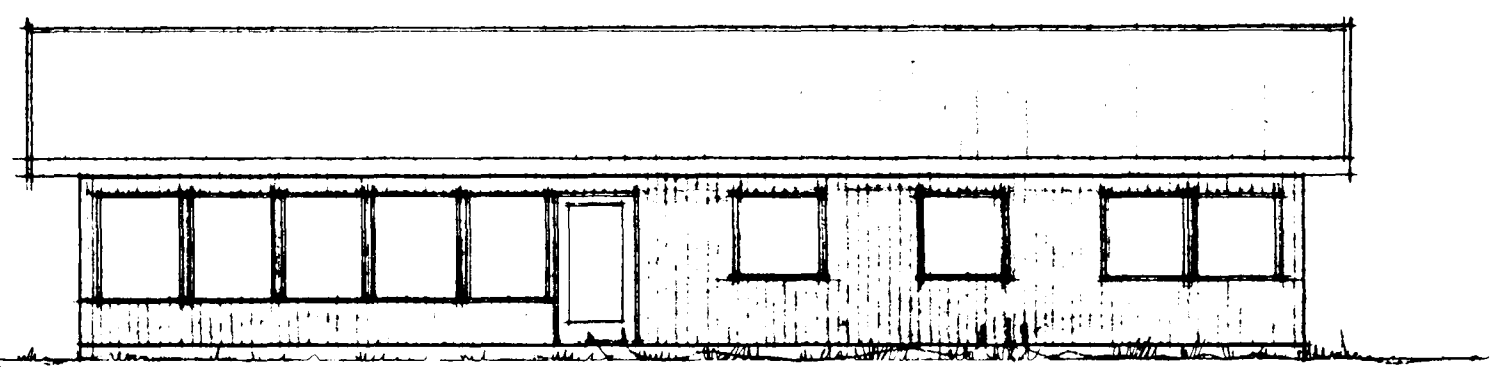


Samþykkt á fundi bygginga-
ráðs nr. 181.7 1973
BYGGINGA- og FULVIÐSÚNN
I HAFNARFIRÐI
[Signature]

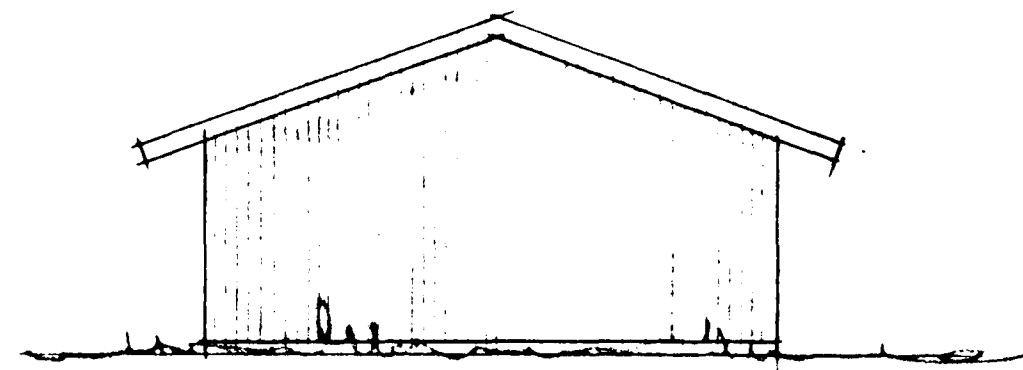


NORÐUR

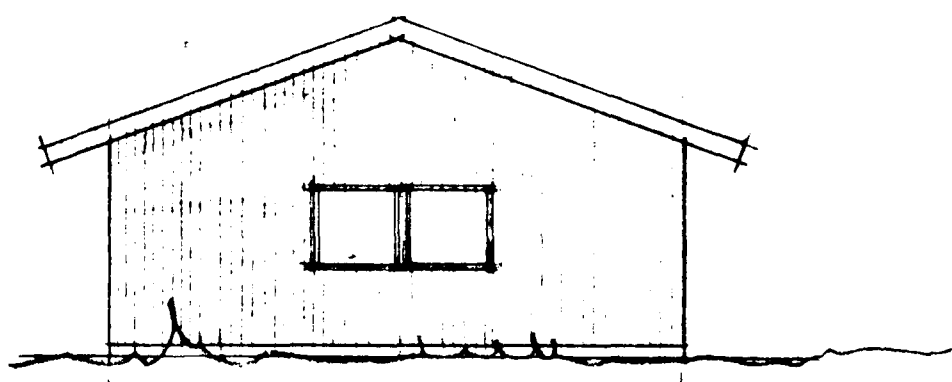


SUÐUR

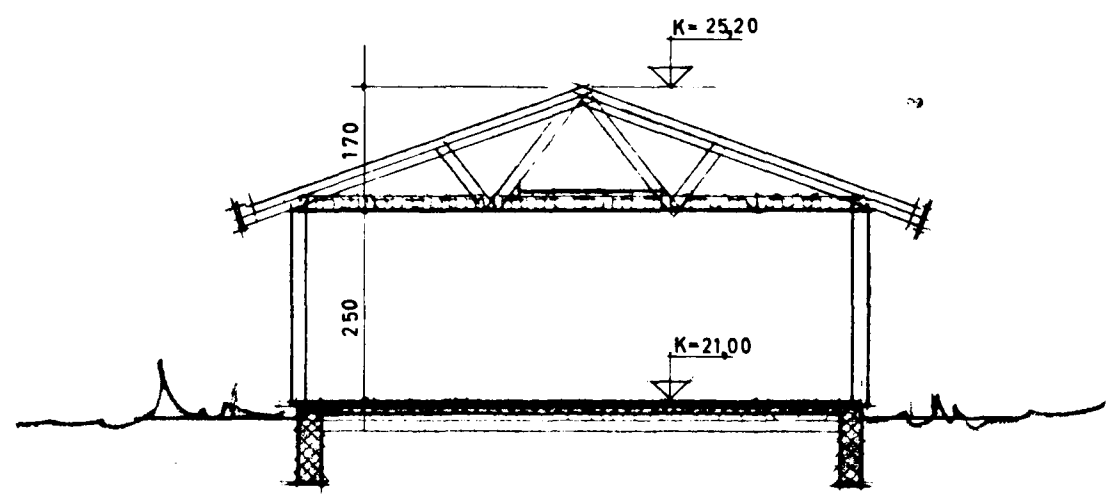
FLATARMÁL HÚSS : 121,6 M²
RÚMMÁL : 497,3 M³ 420.0
STÆRÐ LÓÐAR : 726.0 M²
NÝTING : 0.16



AUSTUR



VESTUR



SNEIÐING

VIÐLAGASJÓÐUR, EYJABYGGÐ, HAFNARFIRÐI		NR.
HEIÐVANGUR NR. 34 GRUNNMYND, ÚTLITSMYNDIR, SNEIÐING.		
MKV. 1:100	REIKN. TEIKN DAGS. JÚLÍ '73	VERKFRÆÐISTOFA GUDMUNDAR G. ÞÓRARINSSONAR SÚÐURLANDSBR. 32. S: 2-60-61
SAMP. <i>[Signature]</i>		

CONTA BYGGSELSKAB A/S Gyðevang 2-4 3450 Allared. Tlf. (03) 27 35 14		SAG
BYGGERRE		
BYGGEPLAÐS MATR. NR.	HAFNARFJÓRÐUR, ÍSLAND	TEGN. NR. 1.01
TEGNING AF	Plan, snit, facader, beliggenhedsplan.	MÁL. 1:100
		DATO. 25.5.73
		SIGN. I.O.J.
		REVD.

BR.NR.	DAGS.	BREYTING	AF