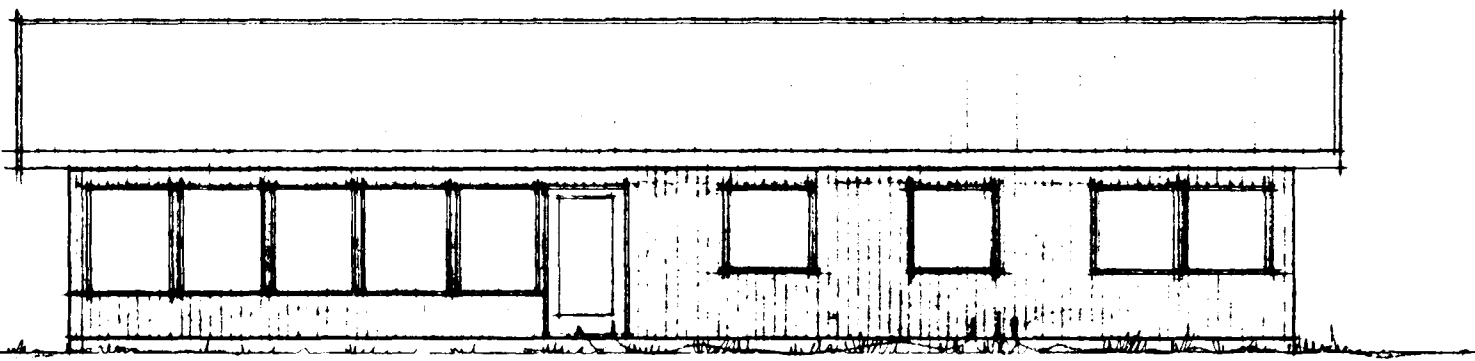
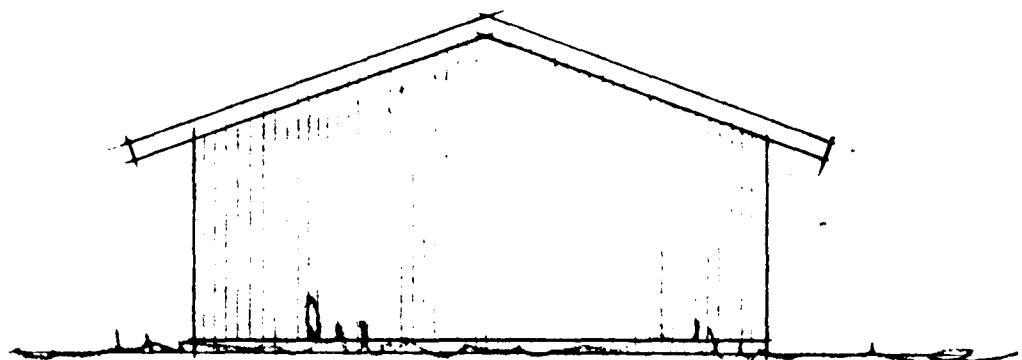


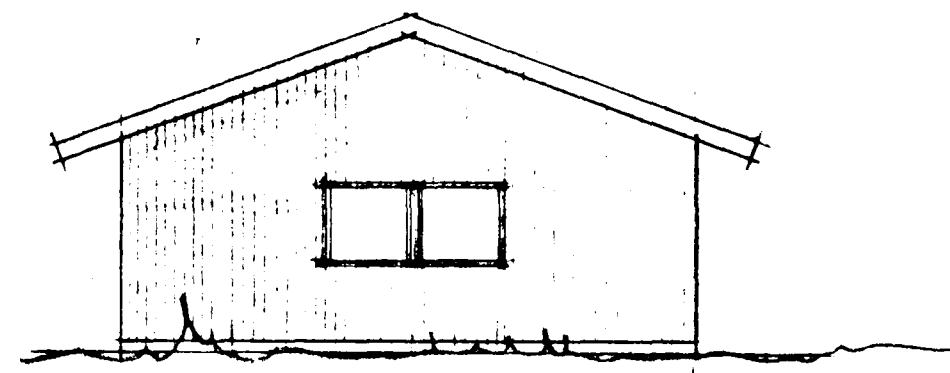
NORÐUR



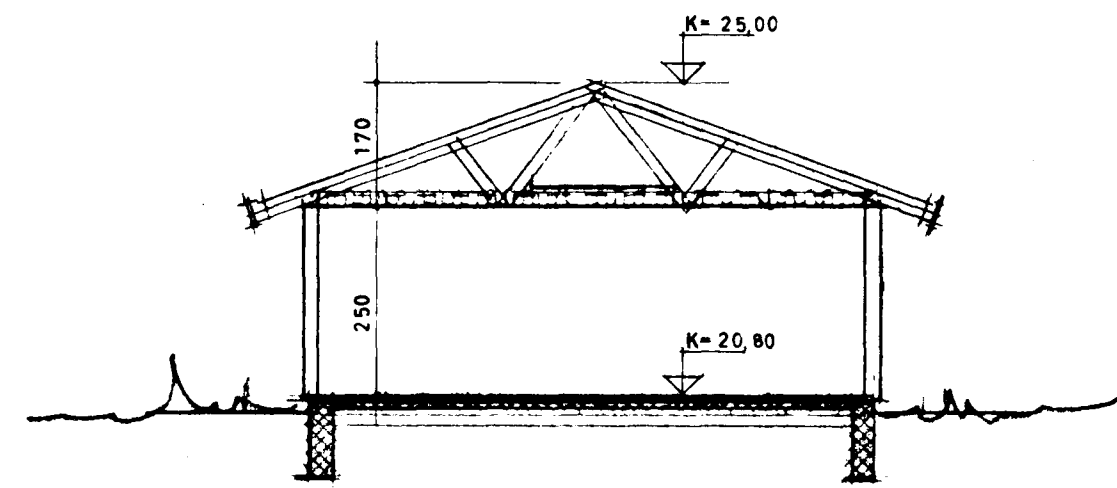
SUÐUR



AUSTUR



VESTUR



SNEIÐING

FLATARMÁL HÚSS : 121,6 M²
 RÚMMÁL : 407,3 M³
 STÆRÐ LÓÐAR : 726,0 M²
 NÝTING : 0,16

Samþykkt á fundi bygginga-
 nefndar þ. 19. 7. 73
 BYGGINGASJÓFÉLAGIÐ
 Í HAFNARFIRÐI
[Signature]

VIÐLAGASJÓÐUR, EYJABYGGÐ, HAFNARFIRÐI NR.
 HEIÐVANGUR NR. 36
 GRUNNMYND, ÚTLITSMYNDIR, SNEIÐING.
 MKV. REIKN. 1:100 TEIKN DAGS. JÚLÍ '73
 VERKFRÆÐISTOFA
 GUDMUNDAR G. ÞÓRARINSSONAR
 SUDURLANDSBR.32. S:2-60-61

CLONTA BYGGESELSKABA/S Gyðevang 2-4 3460 Allaréd TH. (03) 27 35 14		SAG
BYGGERRE	TEGN. NR. 1.01	
BYGGEPLADS	MÁL. 1:100	DATO. 25.5.73 SIGN. I.O.J. REVD.
MATR. NR.		
TEGNING AF	HAFNARFJÓRÐUR, ÍSLAND Plan, snit, facader, beliggenhedsplan.	
BR.NR.	DAGS. BREYTING	