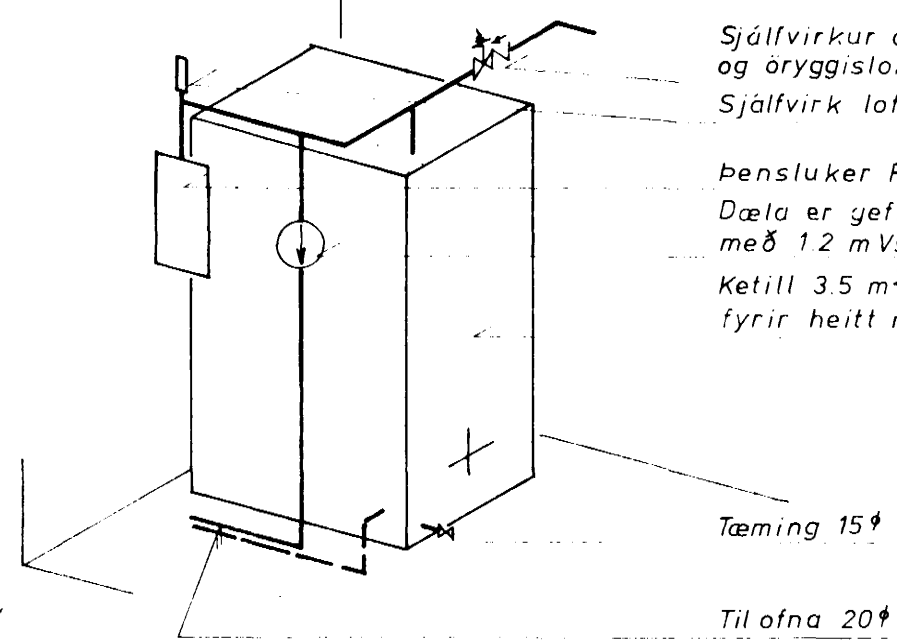


Tenging ketils enginn kvarði

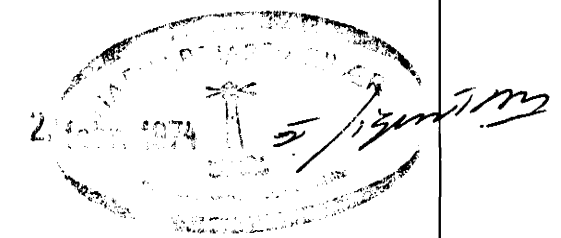


Sjálfvirkur áfyllingar  
og öryggisloki 20φ  
Sjálfvirk lofttæming  
Þensluker Flexcon 18/05  
Dæla er gefi 400 l h  
með 1.2 m Vs  
Ketill 3.5 m<sup>2</sup> m spirál  
fyrir heitt neytluvatn.

Tæming 15φ  
Til ofna 20φ

Við ketil skal setja vatnshitarofa stilltann  
á 80° svo og reykhitarofa.  
Einnig skal setja hita og þrýsimæli á ketil.

Allar pípur eru léttþregnar stálpípur  
og eru ónefndar stærðir 10φ  
Þær skal að lokinni þrýstiraun mála  
með Gabrit astaltmálningu og einangra  
síðan  
Við alla ofna skal setja sjálfvirka ofnloka  
t.d. Danfoss FJVR 10φ  
L: Sjálfvirk lofttæming



Guðjón Torfi Guðmundsson verkfræðingur s. 43575	Verk Teikn.	7307 4.2
<u>Heiðvangur 3 Háfnarfirði</u>		
Hitalögn	R. 1/74	bl.
Rúmmynd	T. 1/74	bl. 1:50