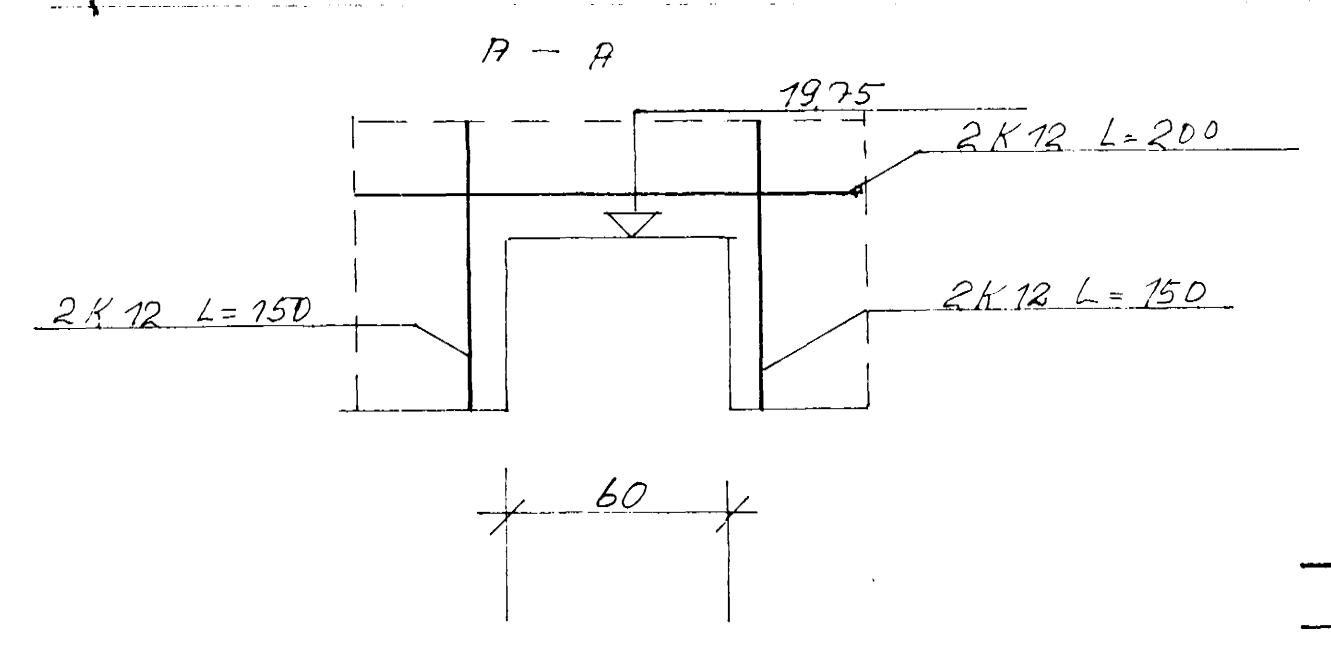
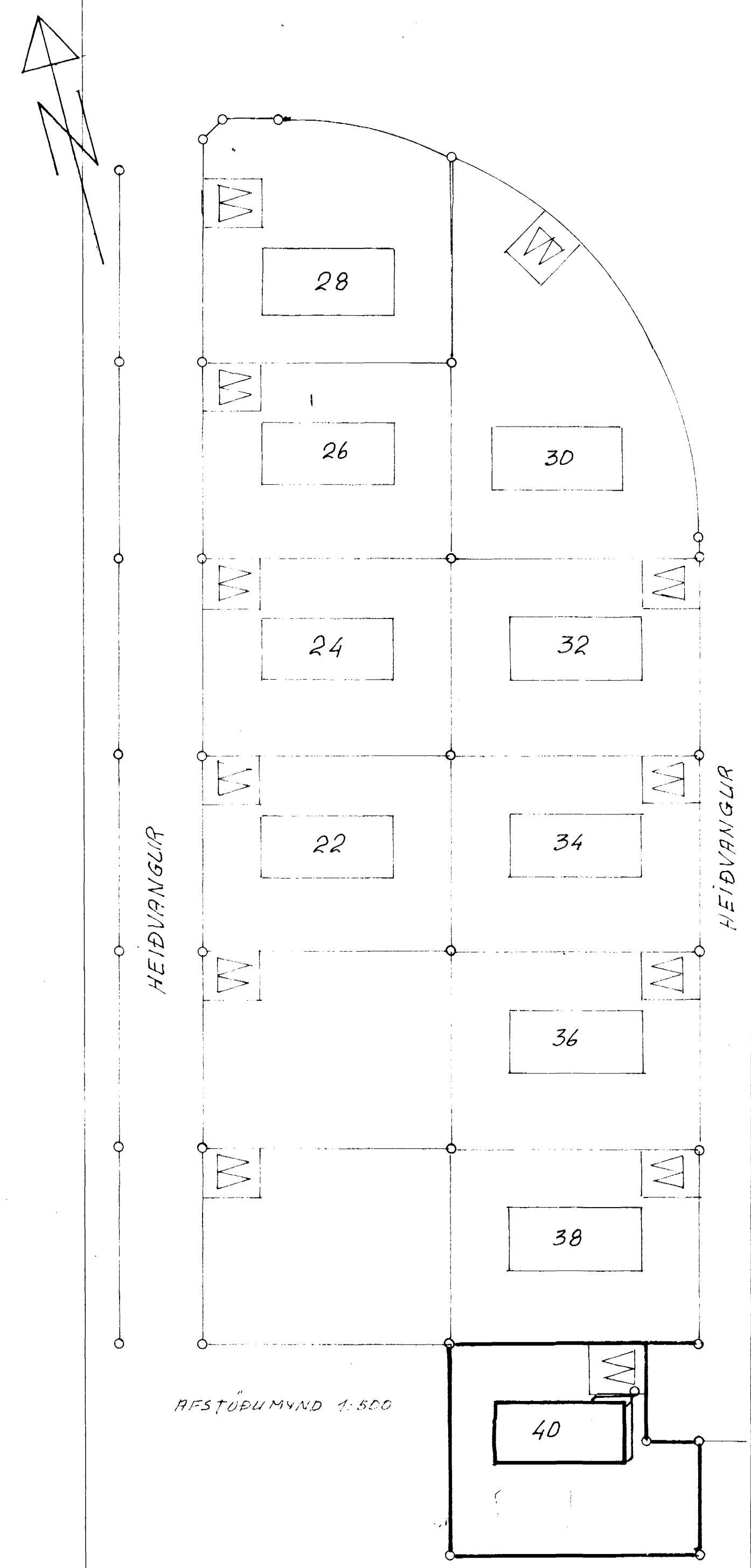


GÓLFHÆÐ 20,30
 PLÖTUHÆÐ 20,05
 HÆÐ UNDIR SÖKKUL 18,70



SKÝRINGAR

- SKOLPLÖGN
- - - - - VATNSHEIMÆÐ
- - - - - RENNILDKI MÆÐ SPINDLI
- - - - - REGNVATNSLÖGN
- 1 3" PLASTRÖR FYRIR RÆNNAGYSKUNTRÆR SKILIST Í HÆÐ 25CM VEIR PLÖTU
- 2 - HÆÐ A STÚT SKILIST Í HÆÐ 30CM UNDIR PLÖTUHÆÐ
- 3 - HÆÐ A STÚTUM SKILIST 28 CM VEIR PLÖTU
- 4 og 5 HÆÐ Í STÚTUM SKILIST Í HÆÐ 70CM UNDIR PLÖTUHÆÐ
- 6 HÆÐ A STÚT SKILIST Í HÆÐ 28CM VEIR PLÖTUHÆÐ
- 7 STEINRÖR Ø100 FYRIR VATNSLÖGN LÆGGIST ÚT FYRIR VEGG



VÍBLAGA SJÓÐUR, EYJABYGGÐ, HAFNARFIRÐI

HEIDVANGUR SKOLPLÖGN 40

MKV REIKN K.L.
 1.50 TEIKN K.L.
 DÁGS JÚLÍ 1953

VERKFRÆÐISTOFA
 GUÐMUNDAR & ÞÓRARINSSONAR
 SKIPHOLTI 1 5:2-60-61

BRUNNDRAGS BREYTING RE

Stað: Steiðar