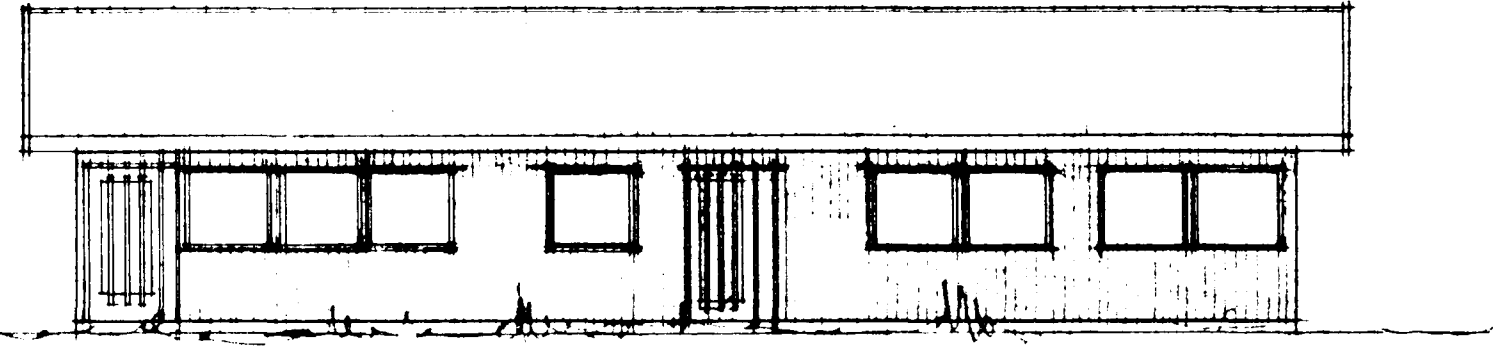
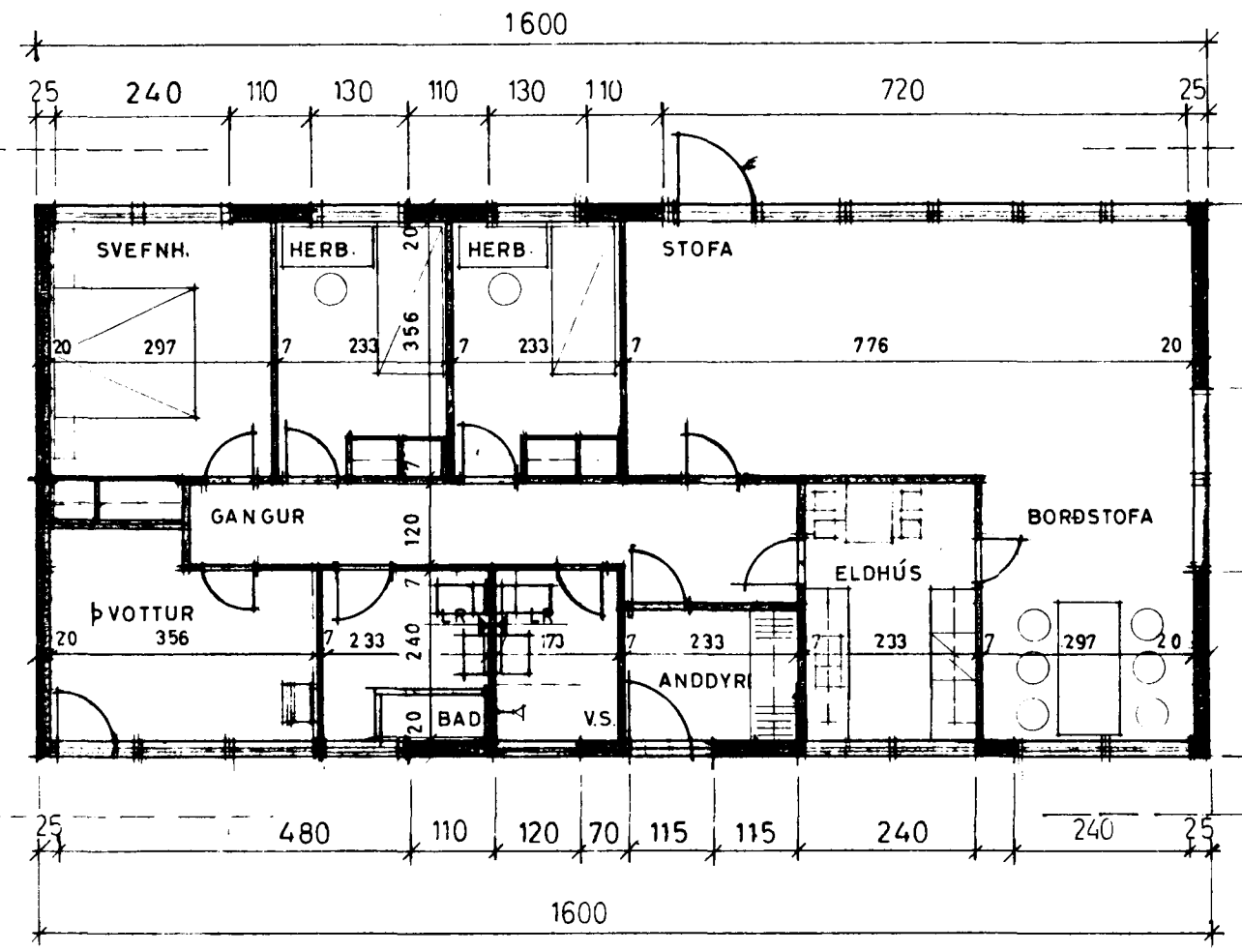
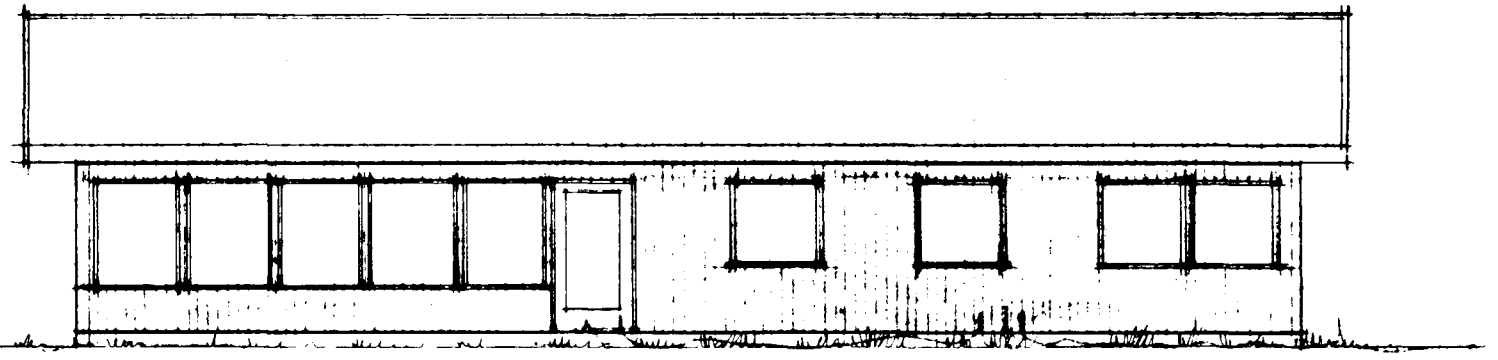


Samþykkt á fundi bygginga-  
nefndar þ. 18. 7. 1973  
BYGGINGAÁRÐI 1973  
I HAFNARFIRÐI  
S. Jónsson

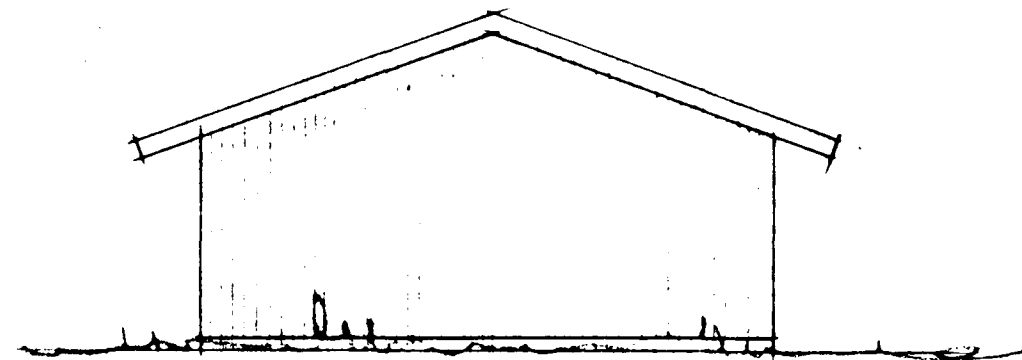


NORÐUR

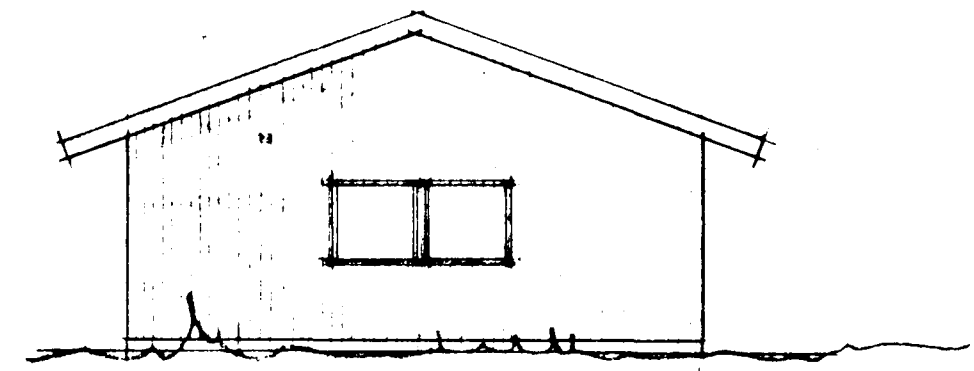


SUÐUR

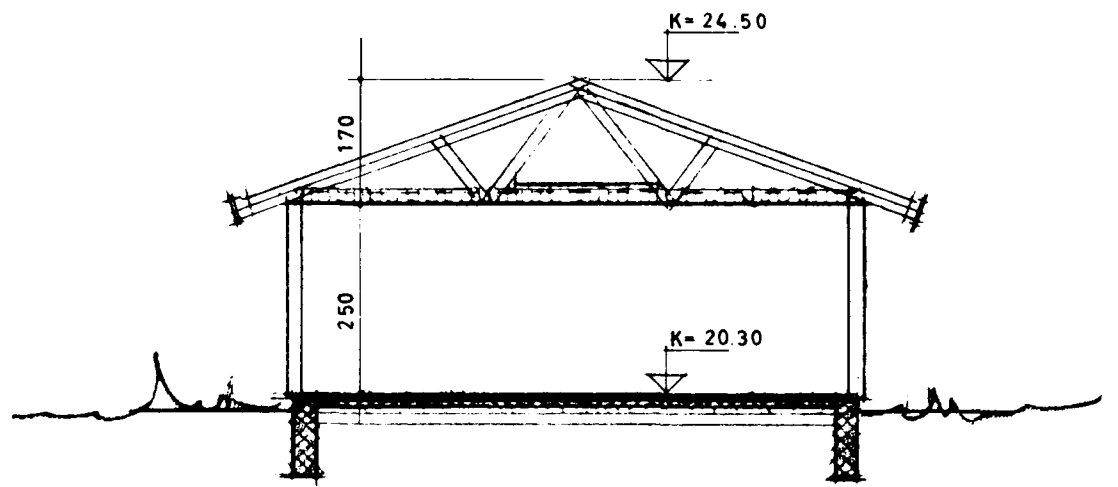
FLATARMÁL HÚSS : 121,6 M<sup>2</sup>  
RÚMMÁL ——— : 407,3 M<sup>3</sup>  
STÆRÐ LÓÐAR : 714,5 M<sup>2</sup>  
NÝTING ——— : 0,17



AUSTUR



VESTUR



SNEIÐING

|   |                                   |   |
|---|-----------------------------------|---|
| VIÐLAGA SJÓÐUR, EYJABYGGÐ, HAFNARFIRÐI                  |                                   | NR.   |
| HEIÐVANGUR NR. 40<br>GRUNNMYND, ÚTLITSMYNDIR, SNEIÐING. |                                   |   |
| MKV.<br>1:100   | REIKN.<br>TEIKN<br>DAGS. JÚLÍ '73 | VERKFRÆDISTOFA<br>GUDMUNDAR G. ÞÓRARINSSONAR<br>SUDURLANDSBR.32. S: 2-60-61 |
| SAMP<br>Guedu S. Þorarinsson                            |                                   |   |

|  |   |                |
|--|---|----------------|
| <b>GLONTA</b> BYGGESELSKAB A/S<br>Gyðevang 2-4 3450 Allaréd Tlf. (03) 27 35 14 |   | <b>SAG</b>     |
| BYGGERRE   |   | TEGN. NR. 1.01 |
| BYGGEPLADS   |   | MÁL. 1:100     |
| MATR. NR.  |   | DATO. 25.5.73  |
| TEGNING AF   | HAFNARFJÓRÐUR, ÍSLAND<br>Plan, snit, facader, beliggenhedsplan. | SIGN. I.O.J.   |
|  |   | REVD.          |

| BR.NR. | DAGS. | BREYTING | AF |
|--------|-------|----------|----|
|        |       |          |    |