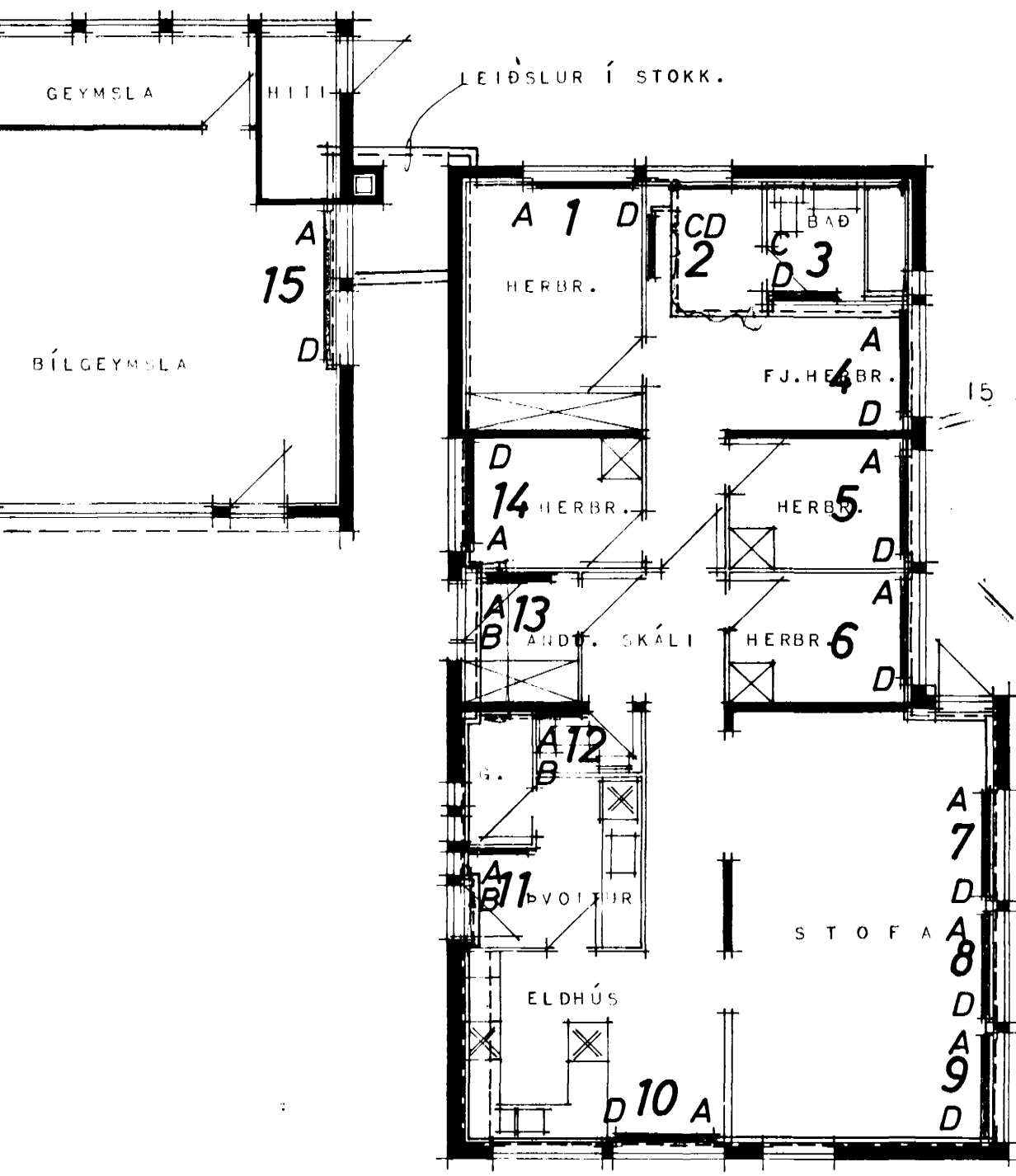
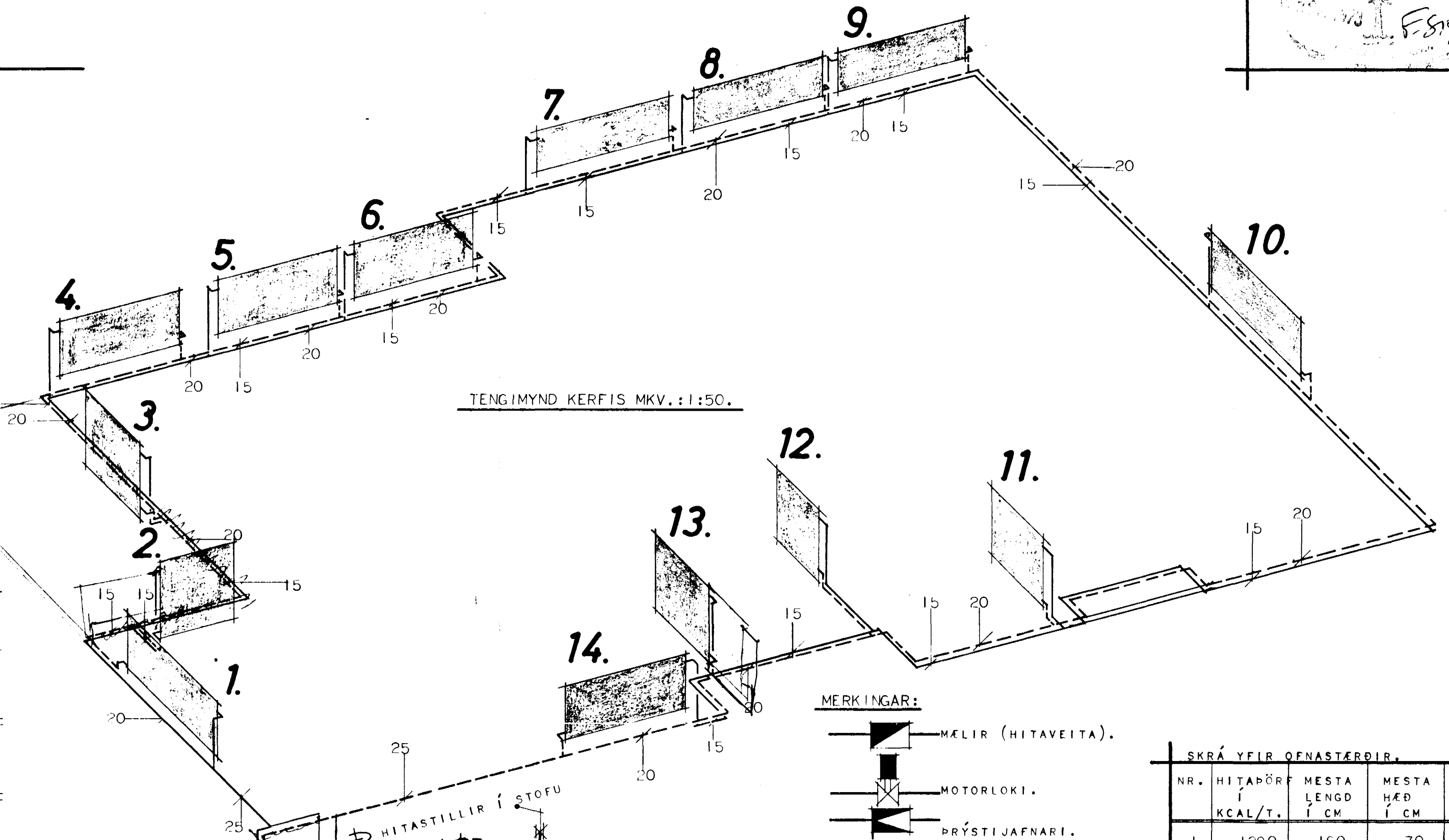


# HEIÐVANGUR 44.

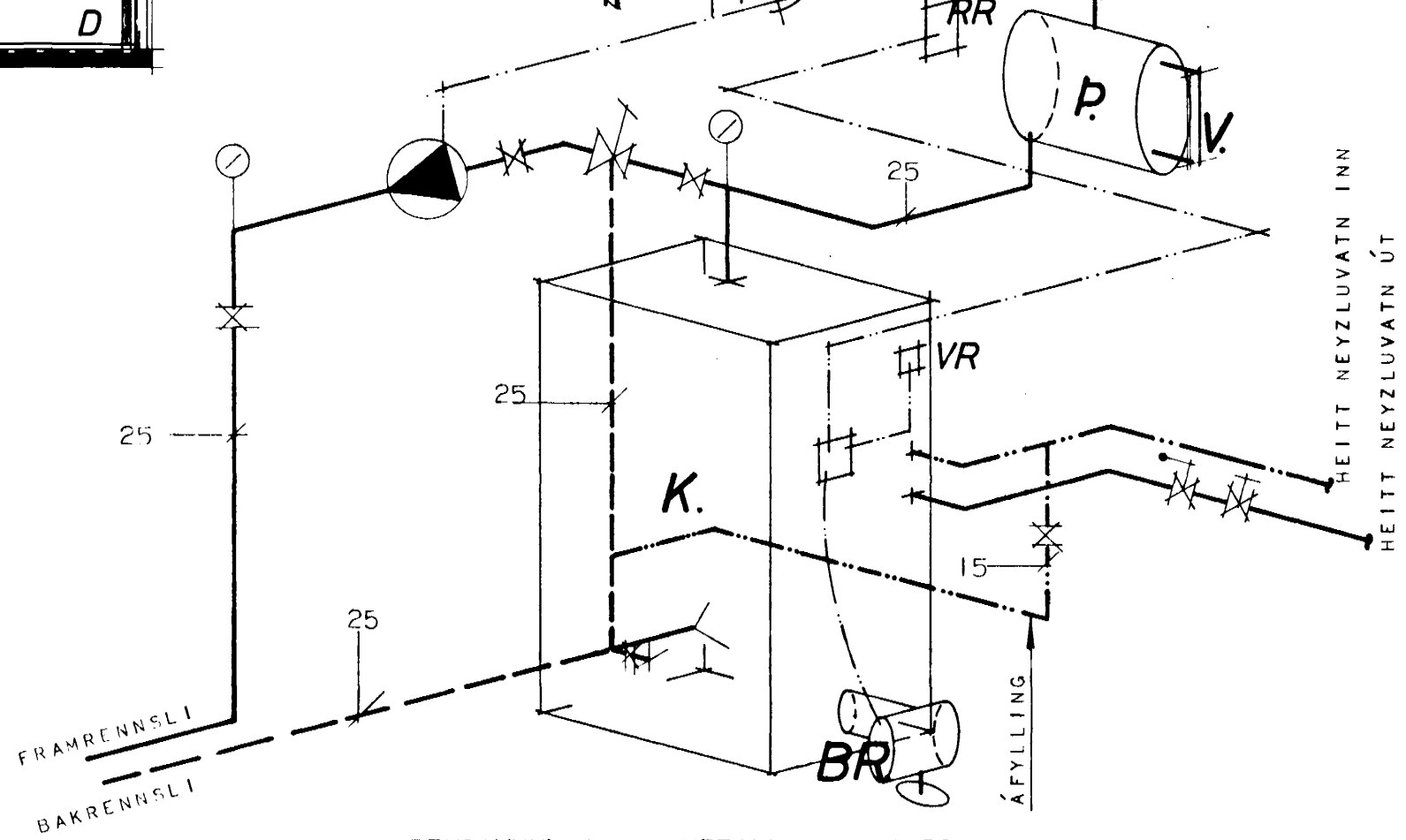
Handwritten notes and stamps in the top right corner.



GRUNNMYND MKV.: 1:100.



TENGIMYND KERFIS MKV.: 1:50.



TENGIMYND FYRIR KETILL MKV.: 1:20.

RR. REYKHITAROFI.  
VR. VATNSHITAROFI.

MERKINGAR:

- MÆLIR (HITAVEITA).
- MOTORLOKI.
- ÞRÝSTIJAFNARI.
- RENNILOKI.
- HEMILL (HITAVEITA).
- EINSTREYMILOKI.
- SÍA (HITAVEITA).
- ÖRYGGISLOKI.
- ÞELA 11.0 L/MIN Á MÓTI 1350MM VATNSSULU.
- HITA OG ÞRÝSTIMÆLIR.
- BIÖNDUNARVENTILL.
- TEMING.
- SJÁLFVIRKUR ÁFYLLINGARLOKI.
- P. LOKAÐ ÞENSLUKER 50 W. KETILL 3.5M<sup>2</sup> MED INNBGÐUM SPÍRAL FYRIR HEITT NEYZLUVATN.
- K.V. VATNSHÆÐARMÆLIR Á ÞENSLUKER.
- BR. BRENNARI.

SKRÁ YFIR OFNASTÆRDIR.

NR.	HITABÖRF Í KCAL/T.	MESTA LENGÐ Í CM	MESTA HÆÐ Í CM	TENGING
1.	1390	160	70	AD - 15
2.	695	100	100	CD - 15
3.	670	100	100	CD - 15
4.	640	160	70	AD - 15
5.	640	160	70	AD - 15
6.	700	160	70	AD - 15
7.	170	50	AD - 15	
8.	3960	170	50	AD - 15
9.	170	50	AD - 15	
10.	2545	160	70	AD - 15
11.	500	80	100	AB - 15
12.	145	50	100	AB - 15
13.	625	100	100	AB - 15
14.	640	160	70	AD - 15
15.	3000	240	120	AD - 15

ÞYRINGAR:  
MIDSTÖÐVARPÍPUR SÉU NOTADAR VENJULEGAR SVARTAR PÍPUR OG ER ÞVERMÁL ÞEIRRA GEFIN Í MM Á TENGIMYND.  
PÍPUR SÉU MÁLADAR TVÍSVAR MEÐ ASFALT MÁLNINGU OG INNANGRADAR MEÐ GLERULLAR HÓLKUM.  
TAN UM GLERULLAR HÓLKANA SKAL VEFJA PLASTDÚK.  
PÍPUR LIGGI Í EINANGRUN ÚTVEGGJA OG Í GÓLFRAUFUM, ENN SEM TEIKING GETUR Á UMM.  
MILLI BÍLGEYMSLU OG HÚSS LIGGJA LEIÐSLUR Í INNANGRUÐUM STOKK.  
ALLA OFNA KOMI LOFTTÆMINGAR SKRÚFA OG VÍSTILLI LOKI.

HÚSNÆÐISMÁLASTOFNUN RÍKISINS.  
SÉRTEIKNING.  
HITALÖGN.  
VERK NR. **1130.**  
OKT. 1973.  
MKV.: 1:100. 1:50. 1:20. 1:10.  
*Guðm. Hjálmarsson*